

***myprojectorlamps.com***

**The most trusted, dependable name  
in projector lamp sales.**



<http://www.myprojectorlamps.com>



<http://www.myprojectorlamps.ca>



<http://www.myprojectorlamps.eu>

The following projector manual has not been modified or altered in any way.

# ViewSonic®

## PJ260D DLP Projector



ViewSonic®

- User Guide
- Guide de l'utilisateur
- Bedienungsanleitung
- Guía del usuario
- Guida dell'utente
- Guia do usuário
- Användarhandbok
- Käyttöopas
- Руководство пользователя
- 使用手冊 (繁體)
- 使用手冊 (简体)

Número do Modelo: VS11935

# Informações de Conformidade

## Declaração FCC

Este dispositivo está de acordo com a parte 15 das Regras FCC. A operação está sujeita às duas seguintes condições: (1) este dispositivo não deverá causar nenhuma interferência prejudicial, e (2) este dispositivo deverá aceitar quaisquer interferências recebidas, inclusive interferências que possam causar operação indesejada.

Esse equipamento foi testado e considerado dentro dos limites de um dispositivo digital Classe B, de acordo com a Parte 15 das regras da FCC (Comissão Federal de Comunicações - EUA). Estes limites são estabelecidos para fornecer razoável proteção contra interferências prejudiciais em uma instalação residencial. Esse equipamento gera, usa e pode irradiar energia de rádio frequência e se não for instalado e usado de acordo com as instruções, poderá causar interferências prejudiciais em comunicações via rádio. Entretanto, não há garantias de que essa interferência não ocorrerá em uma instalação em particular. Se este equipamento realmente causar interferências prejudiciais à recepção de rádio ou televisão, o que pode ser determinado ligando-se e desligando-se o aparelho, o utilizador é estimulado a tentar corrigir esta interferência através de uma ou mais das medidas a seguir:

- Redireccionar ou mudar o local da antena de recepção.
- Aumentar a distância entre o equipamento e o receptor.
- Conectar o equipamento em uma tomada de um circuito elétrico diferente daquele onde está conectado o receptor.
- Consultar o revendedor ou um técnico experiente em rádio/TV.

**Aviso:** Deve-se tomar cuidado quanto às alterações ou modificações não aprovadas expressamente pela parte responsável pelo cumprimento das normas, já que poderão vir a anular a permissão do utilizador para operar o equipamento.

## Para o Canadá

- Este aparelho digital Classe B está de acordo com a norma canadense ICES-003.
- Cet appareil numérique de la classe B est conforme à la norme NMB-003 du Canada.

## CE Conformidade para Países Europeus



Este dispositivo está de acordo com as exigências da diretiva EEC 89/336/EEC, 2004/108/EEC corrigida pela 92/31/EEC e 93/68/EEC Art.5 com relação à “Compatibilidade Electromagnética”, e 73/23/EEC conforme correção pela 93/68/EEC Art.13 com relação à “Segurança”.


## As informações a seguir são somente para os países membros da UE:

A marca mostrada no lado direito está de acordo com a Diretiva 2002/96/EC (WEEE) para Descarte de Equipamento Eléctrico e Electrónico.

A marca indica a exigência para NÃO descartar o equipamento como rejeito municipal não seleccionado, mas usar os sistemas de retorno e coleta de acordo com as leis locais.



# Instruções Importantes de Segurança

1. Leia essas instruções.
2. Guarde essas instruções.
3. Preste atenção a todos os avisos.
4. Siga todas as instruções.
5. Não use esta unidade próximo da água.
6. Limpe com um pano seco e macio. Se ainda assim não conseguir limpar, consulte “Limpeza do Equipamento” neste guia para mais instruções.
7. Não bloqueie qualquer abertura de ventilação. Instale a unidade de acordo com as instruções do fabricante.
8. Não instale próximo a fontes de calor como radiadores, locais de entrada de calor, fogões ou outros dispositivos (incluindo amplificadores) que produzam calor.
9. Não desactive a finalidade de segurança das fichas polarizadas ou de aterramento. Uma ficha polarizada possui duas lâminas, uma mais larga que a outra. Uma ficha para aterramento possui duas lâminas e um terceiro pino para aterramento. A lâmina larga e o terceiro pino são fornecidos para sua segurança. Se a ficha fornecida não se adapta à sua tomada, consulte um electricista para substituição da tomada antiga.
10. Proteja o fio de alimentação para que não seja pisado ou puxado especialmente próximo à tomada. Adeque as tomadas aos pontos de saída da unidade. Certifique-se de que a tomada eléctrica esteja localizada próxima à unidade em local de fácil acesso.
11. Use somente conexões/acessórios especificados pelo fabricante.
12.  Use somente o carrinho, plataforma, tripé ou mesa especificados pelo fabricante ou vendidos junto com a unidade. Quando usar um carrinho tenha cuidado ao mover o conjunto carrinho/unidade para evitar acidentes como uma possível queda.
13. Desconecte a unidade quando não for usada por longos períodos de tempo.
14. Todo o serviço de manutenção deverá ser efectuado por pessoal técnico qualificado. A manutenção é necessária quando a unidade tiver sofrido qualquer tipo de avaria, como por exemplo danos ao fio de alimentação ou a ficha, caso algum líquido tenha sido derramado ou algum objeto tenha penetrado na unidade, se a unidade for exposta à chuva ou humidade, se a unidade não funcionar correctamente ou tiver caído ao chão.

# Declaração de Conformidade RoHS

Este produto foi desenhado e fabricado de acordo com a Diretiva 2002/95/EC do Parlamento Europeu e do Conselho sobre restrição do uso de determinadas substâncias químicas em equipamentos eléctricos e electrónicos (Diretiva RoHS) e deverá estar em conformidade com os valores de concentração máxima publicados pelo Comitê Europeu de Adaptação Técnica (TAC) como mostrado abaixo:

<b>Substância</b>	<b>Concentração Máxima Proposta</b>	<b>Concentração Efectiva</b>
Chumbo (Pb)	0,1%	< 0,1%
Mercúrio (Hg)	0,1%	< 0,1%
Cádmio (Cd)	0,01%	< 0,01%
Cromo Hexavalente (Cr <sup>6+</sup> )	0,1%	< 0,1%
Bifenil Polibrominado (PBB)	0,1%	< 0,1%
Éteres difenil polibromados (PBDE)	0,1%	< 0,1%

Certos componentes de productos, como acima mencionado, estão liberados de acordo com o Anexo da Diretiva RoHS conforme observado abaixo:

Exemplos de componentes liberados:

1. O mercúrio em lâmpadas fluorescentes compactas não excedendo à 5 mg por lâmpada e em outras lâmpadas não mencionadas especificamente na Diretiva Anexo da RoHS.
2. Chumbo em vidros de tubos de raio catódico, componentes electrónicos, tubos fluorescentes e peças de cerâmica electrónica (por exemplo, dispositivos. piezoeléctricos).
3. Chumbo em soldas de alta temperatura (por exemplo, ligas à base de chumbo contendo 85% ou mais em peso de chumbo).
4. Chumbo como elemento conductor no aço contendo até 0,35% em peso de chumbo, alumínio contendo até 0,4% em peso de chumbo e uma liga de cobre que contenha até 4% em peso de chumbo.

# Informação de Copyright

Copyright © ViewSonic® Corporation, 2007. Todos os direitos reservados.

Macintosh e Power Macintosh são marcas comerciais registradas da Apple Computer, Inc.

Microsoft, Windows, Windows NT e o logotipo Windows são marcas comerciais registradas da Microsoft Corporation nos Estados Unidos e em outros países.

ViewSonic, o logotipo com três pássaros, OnView, ViewMatch e ViewMeter são marcas comerciais registradas da ViewSonic Corporation.

VESA é uma marca comercial registrada da Video Electronics Standards Association. DPMS e DDC são marcas comerciais da VESA.

PS/2, VGA e XGA são marcas comerciais registradas da International Business Machines Corporation.

Isenção de Responsabilidade: A ViewSonic Corporation não se responsabiliza por erros técnicos ou de edição, ou omissões aqui contidas, nem por danos incidentais ou consequenciais resultantes do fornecimento deste material ou do desempenho ou da utilização deste producto.

No interesse do contínuo desenvolvimento do producto, a ViewSonic Corporation se reserva o direito de alterar as especificações deste producto sem notificação prévia. As informações neste documento podem ser alteradas sem prévio aviso.

Nenhuma parte deste documento pode ser copiada, reproduzida ou transmitida por qualquer meio ou para qualquer finalidade, sem permissão prévia por escrito da ViewSonic Corporation.

## Registro do Producto

Para que possamos atender a suas necessidades futuras e enviar-lhe informações adicionais sobre o producto, quando estiverem disponíveis, por favor registre a garantia de seu producto na Internet no site: [www.viewsonic.com](http://www.viewsonic.com). O CD-ROM do Assistente ViewSonic® também permite a impressão do formulário de registro, que pode ser enviado por fax ou correio para a ViewSonic.

### Para os seus Registros

<b>Nome do Producto:</b>	<b>PJ260D</b> <b>ViewSonic DLP Projector</b>
<b>Número do Modelo:</b>	<b>VS11935</b>
<b>Número do Documento:</b>	<b>PJ260D_UG_PTG Rev. 1B 11-21-07</b>
<b>Número de Série:</b>	_____
<b>Data da Compra:</b>	_____



A lâmpada neste producto contém mercúrio.

Por favor, descarte de acordo com as leis locais, estaduais ou federais.

# CONTEÚDO

<b>Introdução</b> .....	<b>1</b>
Recursos do Projetor .....	1
Conteúdo da Embalagem .....	2
Visão Geral do Projetor .....	3
<b>Uso do Produto</b> .....	<b>5</b>
Painel de Controle .....	5
Portas de Conexão .....	6
Controle Remoto .....	7
Instalação das Pilhas .....	8
Operação do Controle Remoto .....	9
<b>Instalação</b> .....	<b>10</b>
Conexão do Projetor .....	10
Ligação/Desligamento do Projetor .....	11
Ajuste do Projetor .....	12
<b>Operação do Menu</b> .....	<b>14</b>
<b>Manutenção</b> .....	<b>18</b>
Limpeza da Lente .....	18
Limpeza da carcaça do projetor .....	18
Troca da lâmpada .....	19
<b>Especificações</b> .....	<b>21</b>
<b>Apêndice</b> .....	<b>22</b>
Mensagens do LED Indicador .....	22
Modos de Compatibilidade .....	23
Resolução de Problemas .....	24
Suporte ao Cliente .....	25
Garantia Limitada .....	26

# Introdução

## Recursos do Projetor

O projetor combina a projeção de um mecanismo óptico de alto desempenho e um projeto amigável ao usuário e fornece alta confiabilidade e facilidade de uso.

O projetor oferece os seguintes recursos:

- Tecnologia Single chip 0.55" Texas Instruments DLP®
- XGA (1024 x 768 pixels)
- Redimensionamento automático da imagem (Auto-Sync.) para 1024 x 768 em tela cheia com compatibilidade de compressão de escala para VGA, SVGA, XGA e SXGA\*
- Compatibilidade com computadores® Macintosh
- Compatibilidade com NTSC, PAL, SECAM e HDTV
- Terminal de 15 pinos D-Sub para conexão de vídeo analógico
- Exibição de mensagens na tela em vários idiomas e facilidade de uso
- Correção Distorção eletrônica avançada

NOTA

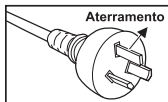
\* significa comprimida.

## Observações sobre o Cabo de Alimentação CA

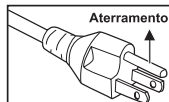
O cabo de alimentação CA deve satisfazer as exigências dos países em que você usar o projetor. Confirme o tipo de plugue CA com os desenhos abaixo e certifique-se de estar usando o Cabo de Alimentação CA adequado. Se o cabo de alimentação CA fornecido não for compatível com sua tomada CA, contate o revendedor.

Esse projetor está equipado com uma tomada de alimentação CA com aterramento.

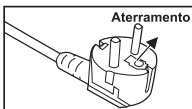
Certifique-se de que o plugue se encaixe na tomada. Não anule a segurança desse tipo de plugue com aterramento. Recomendamos enfaticamente o uso de um dispositivo de fonte de vídeo também equipado com um plugue aterrado CA para evitar interferência de sinais devido a flutuações da voltagem.



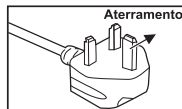
Para Austrália e  
China Continental



Para EUA e  
Canadá Continental



Para Europa Continental

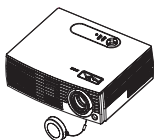


Para o Reino Unido

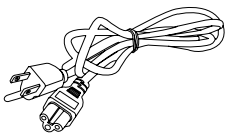


## Conteúdo da Embalagem

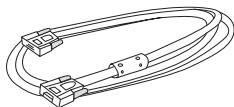
Ao desembalar o projetor, certifique-se de possuir todos os componentes abaixo:



Projektor com a tampa da lente



Cabo de alimentação CA



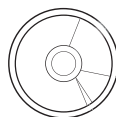
Cabo VGA (D-SUB para D-SUB)



Controle Remoto (IR)



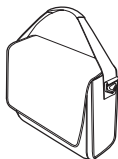
Baterias tamanho AAA para controle remoto



Assistente de CD



Guia de início rápido



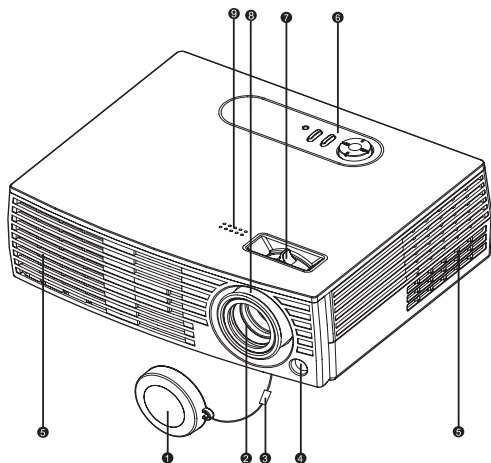
Estojo para Transporte do Projektor

### NOTA

- *Guarde a caixa de transporte original e os materiais de empacotamento; eles serão úteis se precisar enviar sua unidade para outro local. Para obter máxima proteção, embale o projetor da mesma maneira que foi embalado na fábrica.*
- *Os acessórios e componentes podem variar conforme o revendedor e a região.*

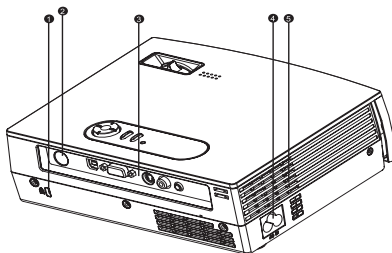
# Visão Geral do Projetor

## Vista Frontal



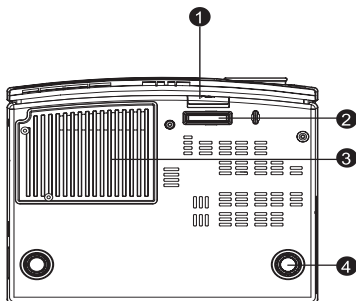
- |  |                      |
|--|----------------------|
| 1 Tampa da lente                         | 6 Painel de controle |
| 2 Lente de projeção                      | 7 Anel de zoom       |
| 3 Cordão da tampa da lente               | 8 Anel de foco       |
| 4 Sensor dianteiro do controle remoto IR | 9 Alto-falante       |
| 5 Furos de ventilação                    |                      |

## Vista traseira



- 1 Trava Kensington
- 2 Sensor traseiro do controle remoto IR
- 3 Portas de conexão
- 4 Tomada de alimentação CA
- 5 Furos de ventilação

## Visão Inferior

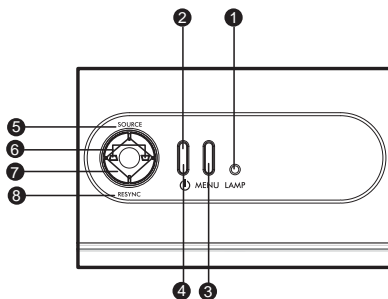


- 1 Botão elevatório
- 2 Suporte elevatório
- 3 Tampa do compartimento da lâmpada
- 4 Suporte de ajuste de inclinação

# Uso do Produto


## Painel de Controle

### LED

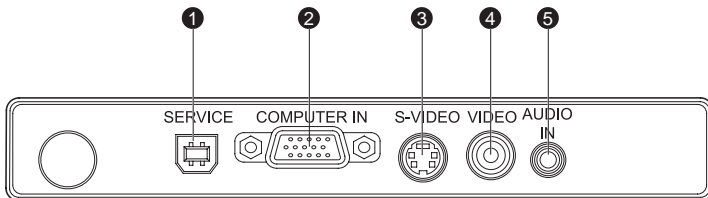


- 1 **LED indicador da lâmpada**  
Consulte "Mensagens do LED Indicador".
- 2 **Indicador LED da alimentação**  
Consulte "Mensagens do LED Indicador".

### Função do Botão

- 3 **MENU**  
Exibe ou sai dos menus de exibição na tela.
- 4   
Liga e desliga o projetor.
- 5 **SOURCE**  
Selecione a fonte de entrada manualmente.
- 6 **Distorção**  
Corrige a distorção.
- 7 **Quatro botões direcionais**  
Use os quatro botões direcionais para selecionar itens ou efetuar ajustes em sua seleção.
- 8 **RESYNC**  
Resincroniza o projetor com o sinal de entrada de um computador. Essa função está disponível apenas para o modo computador.

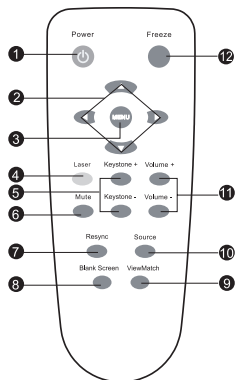
## Portas de Conexão



- ① **SERVICE**  
Atualização de firmware.
- ② **COMPUTER IN**  
Entrada analógica RGB de um computador ou outra fonte ou um sinal de vídeo (Y/P<sub>B</sub>/P<sub>R</sub>) do equipamento de vídeo.
- ③ **S-VIDEO**  
Entrada de sinais S-Vídeo do equipamento de vídeo.
- ④ **VIDEO**  
Entrada de sinais de vídeo do equipamento de vídeo.
- ⑤ **AUDIO IN**  
Entrada de sinais de áudio.

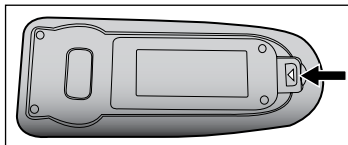
## Controle Remoto

- 1 Power**  
Liga e desliga o projetor.
- 2 Quatro botões direcionais**  
Use os quatro botões direcionais para selecionar itens ou efetuar ajustes em sua seleção.
- 3 MENU**  
Exibe ou sai dos menus de exibição na tela.
- 4 Laser**  
Aponte o controle remoto para a tela de visualização, pressione e segure esse botão para ativar o apontador a laser.
- 5 Keystone + / -**  
Corrige a distorção.
- 6 Mute**  
Desliga o som temporariamente.  
Pressione novamente para cancelar a função Mute (sem áudio).
- 7 Resync**  
Ressincroniza o projetor com o sinal de entrada de um computador. Essa função está disponível apenas para o modo computador.
- 8 Blank Screen**  
Corta temporariamente a imagem da tela.  
Pressionar novamente para cancelar a função Tela em Branco.
- 9 ViewMatch**  
Muda o pico de branco.
- 10 Source**  
Selecione a fonte de entrada manualmente.
- 11 Volume + / -**  
Ajuste o nível do volume.
- 12 Freeze**  
Pressione "Freeze" para pausar uma imagem da tela. Pressione novamente para cancelar a função Congelar.

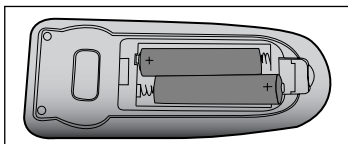


## Instalação das Pilhas

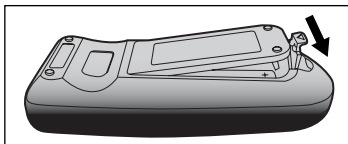
1. Abra a tampa da bateria na direção exibida.



2. Instale as baterias como indicado pelo diagrama dentro do compartimento.



3. Feche a tampa da bateria.



### NOTA

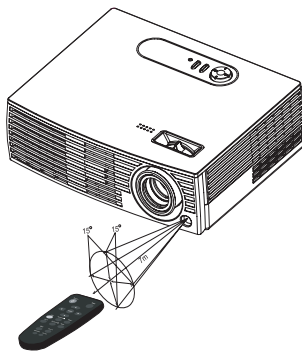


- *Mantenha as baterias longe do alcance de crianças. Há perigo de morte pela ingestão acidental das baterias.*
- *Retire as pilhas do controle remoto quando não for usá-lo por longos períodos.*
- *Não descarte as baterias usadas junto com lixo doméstico. Descarte as baterias usadas de acordo com as regulamentações locais.*
- *Pode ocorrer explosão se a bateria for substituída incorretamente. Substitua todas as baterias por novas.*

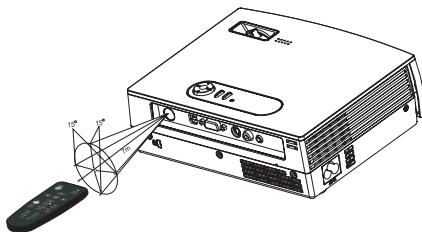
## Operação do Controle Remoto

Aponte o controle remoto para o sensor remoto infravermelho e pressione um botão.

- Operação do projetor pela frente



- Operação do projetor por trás



### NOTA

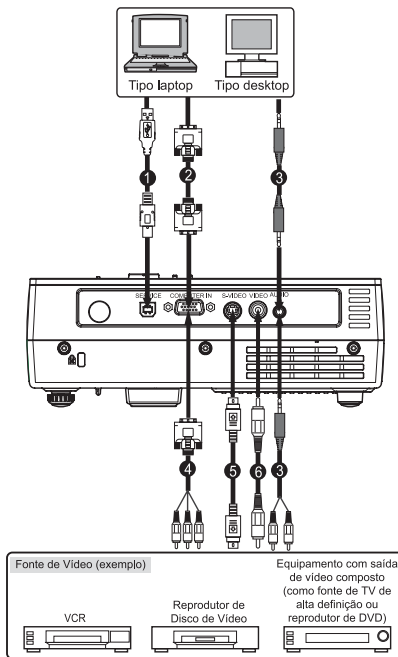
- Não aponte o laser diretamente para os olhos das pessoas (especialmente crianças pequenas). Há risco de lesões aos olhos.
- O controle remoto pode não funcionar quando houver luz solar ou outra fonte de luz forte com uma lâmpada fluorescente sobre o sensor remoto.
- Opere o controle remoto de uma posição onde o sensor remoto esteja visível.
- Não sacuda nem deixe cair o controle remoto.
- Mantenha o controle remoto longe de locais com umidade ou temperaturas excessivamente altas.
- Não deixe água entrar no controle remoto nem coloque objetos molhados sobre ele.
- Não desmonte o controle remoto.



# Instalação

## Conexão do Projetor

- 1 Cabo USB
- 2 Cabo VGA (D-Sub para D-Sub)
- 3 Cabo de Áudio
- 4 Cabo VGA (D-SUB) para HDTV (RCA)
- 5 Cabo S-Vídeo
- 6 Cabo de Vídeo Composto




### NOTA

- Ao conectar o cabo, os fios de alimentação do projetor e do equipamento externo devem estar desconectados da tomada CA.
- A figura acima é um exemplo de conexão. Isso não significa que todos esses dispositivos podem ou devem ser conectados simultaneamente.
- Os cabos que acompanham o projetor podem diferir da ilustração acima. Os cabos incluídos baseiam-se no modo como o equipamento é entregue.

# Ligação/Desligamento do Projetor




## Ligação do Projetor:

1. Remova a tampa da lente do projetor.
2. Conclua as conexões dos cabos de sinal periférico e do cabo de alimentação CA.
3. Pressione o botão  para ligar o projetor.  
O projetor leva alguns minutos para se aquecer.
4. Ligue sua fonte (computador, notebook, DVD, etc.). O projetor detecta automaticamente sua fonte.
  - Se estiver conectando várias fontes ao projetor simultaneamente, prima o botão **SOURCE** no Painel de Controle do Projetor ou o botão **Source** no Controle Remoto.

### Aviso:

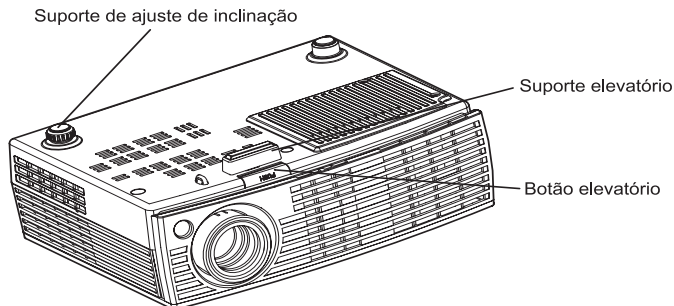
- Remova a tampa da lente antes de ligar o projetor.
- Nunca olhe para a lente quando a lâmpada estiver acesa. Isso pode prejudicar os olhos. Não permita de forma alguma que crianças olhem para a lente.

## Desligamento do Projetor:

1. Pressione o botão  para desligar a lâmpada do projetor. Você verá a mensagem "Desligar? Pressione Energia novamente" aparecer na tela.
2. Pressione o botão  novamente para confirmar.
  - As ventoinhas de refrigeração continuam a funcionar no ciclo de refrigeração e o LED da Lâmpada continuará a piscar.
  - Quando o Led de Alimentação começar a piscar, o projetor entrou no modo de espera.
  - Se desejar ligar o projetor novamente, é necessário esperar até que ele complete o ciclo de resfriamento e entre no modo de espera. Quando estiver no modo de espera, basta pressionar o botão  para ligá-lo novamente.
3. Desconecte o cabo de alimentação CA da tomada e do projetor.
4. Não ligue o projetor imediatamente após um procedimento de desligamento.

# Ajuste do Projetor

## Ajuste da Altura do Projetor



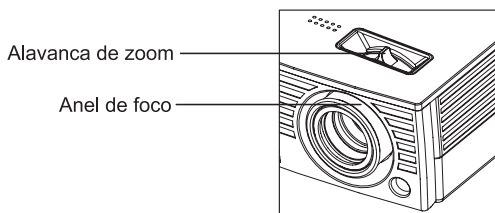
O projetor é equipado com um suporte elevatório para ajustar a altura da imagem. Para levantar ou abaixar a imagem:

1. Para levantar ou abaixar a imagem, pressione o botão elevatório e levante ou abaixe a frente do projetor. Solte o botão para travar o ajuste.
2. Para nivelar a imagem na tela, gire o suporte de ajuste de inclinação para fazer o ajuste fino da altura.

### NOTA

- Para evitar danos ao projetor, certifique-se de que o suporte elevatório e o suporte de ajuste de inclinação estejam totalmente retraídos antes de colocar o projetor no estojo de transporte.

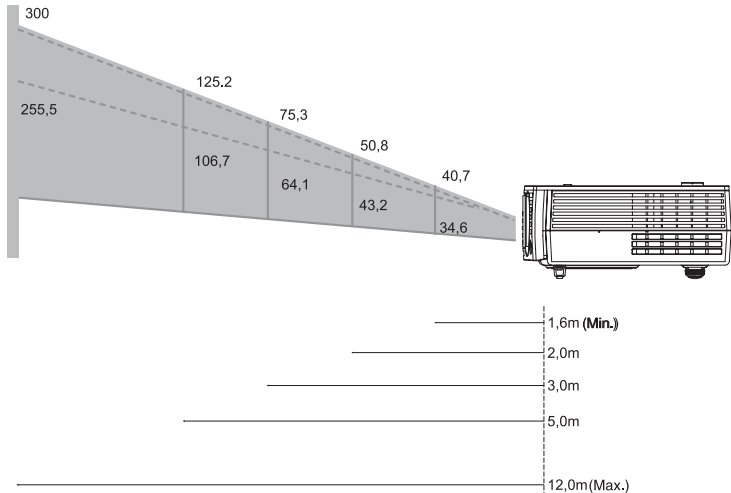
## Ajuste do Foco e do Zoom do Projetor



1. Foque a imagem girando o anel de foco. Recomenda-se uma imagem congelada para realizar a focalização.
2. Ajuste a imagem deslizando o anel de zoom.

## Ajuste do Tamanho da Imagem de Projeção

Consulte a tabela e o gráfico abaixo para determinar o tamanho da tela e a distância de projeção.



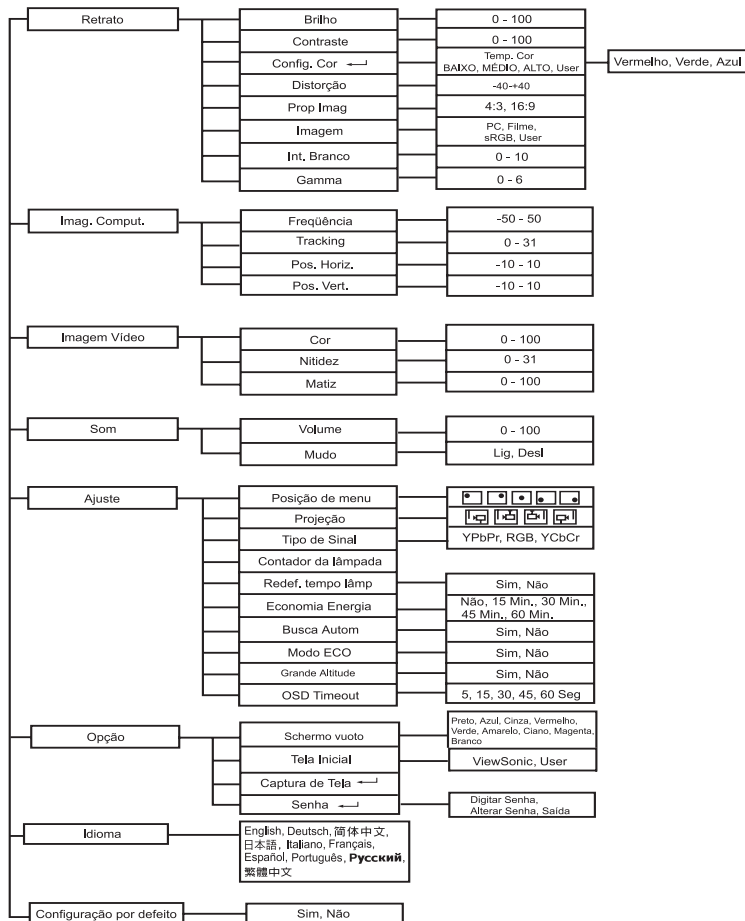
Distância de Projeção (metros)	Tamanho da Tela (para proporção de aspecto de comprimento diagonal de 4:3)	
	Largura (polegadas)	Tele (polegadas)
1,6	40,7	34,6
2	50,8	43,2
3	75,3	64,1
5	125,2	106,7
10	250	213,0
12	300	255,5

### NOTA

- Coloque o projetor em uma posição horizontal. Outras posições podem causar aquecimento e danificar o projetor.
- Certifique-se de que os furos de ventilação não estejam bloqueados.
- Não use o projetor em ambiente enfumaçado. O resíduo de fumaça pode causar acúmulo em peças críticas (i.e., DMD, conjunto da lente, etc.)

# Operação do Menu

O projetor tem menus de exibição em vários idiomas que permitem o ajuste da imagem e alteração de várias definições.



## Como operar

1. Pressione o botão **MENU** para abrir o menu OSD.
2. Quando for exibido OSD, use ▲ / ▼ para selecionar qualquer recurso no menu principal.
3. Após a seleção do recurso desejado do menu principal, pressione ► para entrar no sub-menu para configurar o recurso.
4. Ajuste as configurações com ◀ / ▶.
5. Pressione o botão **MENU**, a tela retornará ao menu principal.
6. Para sair do OSD, pressione o botão **MENU** novamente. O menu OSD se fechará e o projetor salvará automaticamente as novas configurações.

## Retrato (Modo Computador / Vídeo)

### Brilho

Aumenta o brilho ou escurece a imagem.

### Contraste

Configure a diferença entre áreas claras e escuras.

### Config. Cor

Ajuste a temperatura da cor. Em temperaturas mais altas, a tela parece mais fria e em temperaturas mais baixas, a tela parece mais quente. Se você selecionar "User", "Vermelho" e "Azul" podem ser ajustados.

### Distorção

Corrige a distorção.

### Prop Imagem

Seleciona como a imagem se ajusta na tela:

- 4:3 : A origem de entrada será colocada na escala para se ajustar na largura da projeção.
- 16:9 : A origem de entrada será colocada na escala para se ajustar na largura da tela.

### Imagem

Existem várias configurações de fábrica otimizadas para vários tipos de imagem.

- PC : Para computador ou notebook.
- Filme : Para home theater.
- sRGB : Para cor padrão do PC.
- User : Memoriza as configurações do usuário.

### Int. Branco

Aumenta o brilho das áreas em branco.

### Gamma

Afeta a apresentação de cenários escuros. Com um valor maior de gamma, o cenário escuro parecerá mais claro.

## **Imag. Comput. (Modo Computador)**

### **Frequência**

Ajuste a sincronização do projetor em relação ao computador.

### **Tracking**

Ajuste a fase do projetor em relação ao computador.

### **Pos. Horiz. (Posição Horizontal)**

Ajuste a imagem para a esquerda ou direita dentro da área de projeção.

### **Pos. Vert. (Posição Vertical)**

Ajuste a imagem para cima ou para baixo dentro da área de projeção.

## **Imagem Vídeo (Modo de Vídeo)**

### **Cor**

Ajuste a intensidade das cores.

### **Nitidez**

Aguça ou suaviza a imagem.

### **Matiz**

Mude as cores em direção ao vermelho ou ao verde.

## **Som (Modo Computador / Vídeo)**

### **Volume**

Ajuste o nível do volume.

### **Mudo**

Desliga o som temporariamente.

## **Ajuste (Modo Computador / Vídeo)**

### **Posição de menu**

Seleciona a localização do menu na tela de exibição.

### **Projeção**

Ajuste a imagem para ficar de acordo com a orientação do projetor: na vertical ou de cabeça para baixo, na frente ou atrás da tela. Inverte ou reverte a imagem de forma correspondente.

### **Tipo de Sinal**

Especifica a fonte do sinal que você deseja projetar.

- YPbPr: Para cabo de vídeo composto.
- RGB: Para cabo VGA.
- YCbCr: Para cabo S-Video.

### **Contador da lâmpada**

Exibe o tempo de operação da lâmpada (em horas).

### **Redef. tempo lâmp**

Redefine o contador da lâmpada para 0 horas.

### **Economia Energia**

Se nenhuma operação for realizada durante um certo tempo, a alimentação do projetor é desligada automaticamente.

### **Busca Autom**

Varre automaticamente a fonte de entrada.

### **Modo ECO**

Use essa função para reduzir a saída de luz da lâmpada do projetor, que diminuirá o consumo de energia e aumentará a vida útil da lâmpada.

### **Grande Altitude**

Ligar o modo Grande Altitude aciona as ventoinhas em velocidade máxima continuamente para permitir resfriamento do projetor em altitudes elevadas.

### **OSD Timeout**

A duração do menu OSD permanece ativa (em estado ocioso por segundo).

## **Opção (Modo Computador / Vídeo)**

### **Schermo vuoto**

Faz a tela ficar em branco temporariamente e seleciona a cor da tela quando esta função estiver ativa.

### **Tela Inicial**

Seleciona a tela inicial quando o projetor é ligado ou quando não há sinal de entrada. "User" é a tela que você capturou.

### **Captura de Tela**

Captura a tela de projeção atual como tela inicial.

### **Senha**

Define ou muda a senha. Quando a função senha é adicionada, a projeção de imagens requer uma entrada da senha predefinida na ligação.

### **Idioma (Modo Computador / Vídeo)**

Selecione o idioma usado no menu da tela.

### **Configuração por defeito (Modo Computador / Vídeo)**

Restabelece todas as configurações do menu com as configurações padrão de fábrica.



# Manutenção

O projetor precisa de manutenção adequada. Você deve manter a lente limpa pois poeira, sujeira ou manchas serão projetadas na tela e diminuirão a qualidade da imagem. Se qualquer outra peça precisar ser substituída, contate o revendedor ou o pessoal de serviço qualificado. Ao limpar qualquer parte do projetor, sempre desligue e desconecte-o da tomada primeiro.

Aviso:

Nunca abra nenhuma tampa do projetor. A alta tensão no interior do projetor pode provocar acidentes graves. Não tente fazer manutenção nesse produto por si mesmo. Confie todos os reparos a um técnico de serviço qualificado.

## Limpeza da Lente

Limpe suavemente a lente com papel específico para tal. Não toque na lente com as mãos.

## Limpeza da carcaça do projetor

Limpe suavemente com um pano macio. Caso não consiga remover sujeira e manchas facilmente, use um pano umedecido com água ou água e detergente neutro e seque com um pano macio e seco.



NOTA

- *Desligue o projetor e remova o cabo de alimentação CA da tomada antes de começar a manutenção.*
- *Certifique-se de que a lente esteja fria antes de limpá-la.*
- *Não use detergentes ou produtos químicos a não ser os indicados anteriormente. Não use gasolina ou solvente.*
- *Não use sprays químicos.*
- *Use apenas um pano macio ou papel para lentes.*

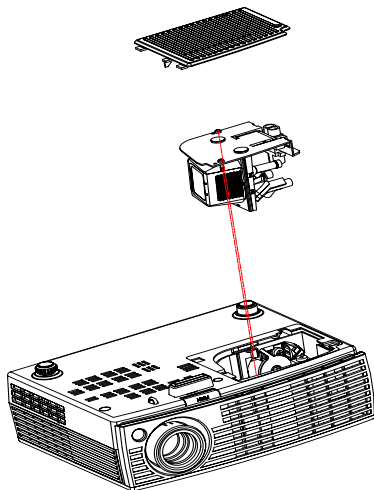
## Troca da lâmpada

Conforme o projetor funciona, o brilho da lâmpada diminui gradualmente e esta se torna mais suscetível a quebra. Recomendamos a substituição da lâmpada se uma mensagem de advertência for exibida. Não tente substituir a lâmpada por si mesmo. Contate a equipe de serviço qualificada para fazer a substituição.



- *A lâmpada atinge altas temperaturas após o desligamento do projetor com o botão liga/desliga. Se você tocar na lâmpada, poderá queimar o dedo. Ao substituir a lâmpada, aguarde pelo menos 45 minutos para a lâmpada resfriar.*
- *Não toque no vidro da lâmpada em nenhum momento. A lâmpada pode explodir devido ao manuseio inadequado, incluindo o toque no vidro.*
- *A vida útil da lâmpada pode ser diferente de lâmpada para lâmpada e de acordo com o ambiente de utilização. Não há nenhuma garantia da mesma vida útil para todas as lâmpadas. Algumas lâmpadas podem falhar ou terminar a vida útil em períodos menores do que outras lâmpadas similares.*
- *A lâmpada pode explodir como resultado da vibração, impacto ou degradação como resultado das horas de uso conforme o tempo de vida útil vai chegando ao fim. O risco de explosão pode diferir de acordo com o ambiente ou as condições em que a lâmpada e o projetor estão sendo usados.*
- *Use luvas protetoras e óculos de segurança ao colocar ou retirar a lâmpada.*
- *Ciclos mais rápidos de liga/desliga danificarão a lâmpada e reduzirão sua vida útil. Aguarde pelo menos 5 minutos para desligar o projetor após ligá-lo.*
- *Não opere a lâmpada próxima a papel, panos ou outros materiais combustíveis nem a cubra com tais materiais. Caso contrário ela pode causar um incêndio.*
- *Não opere a lâmpada em uma atmosfera contendo uma substância inflamável, como solventes. Caso contrário, pode iniciar-se um incêndio ou explosão.*
- *Ventile bem a área ou a sala ao acionar a lâmpada em uma atmosfera com oxigênio (no ar). Caso inale ozônio, poderá ter dores de cabeça, náusea, tontura, etc.*
- *O mercúrio inorgânico está envolvido na lâmpada. Se a lâmpada estourar, o mercúrio em seu interior será expelido do projetor. Saia da área imediatamente se a lâmpada se quebrar enquanto estiver sendo acionada e ventile a área por pelo menos 30 minutos para evitar inalação dos gases do mercúrio. Caso contrário, isso pode ser perigoso para a saúde do usuário.*

1. Desligue o projetor.
2. Desligue o cabo de alimentação da tomada.
3. Coloque a folha de proteção (pano) embaixo do projetor. Vire o projetor de modo que possa acessar a tampa da lâmpada.
4. Solte o parafuso da tampa da lâmpada e remova a tampa.
5. Remova os parafusos do módulo da lâmpada, levante a alavanca e retire o módulo.
6. Insira o novo módulo da lâmpada no projetor e aperte os parafusos.
7. Recoloque a tampa da lâmpada e aperte o parafuso.
8. Ligue o projetor. Se a lâmpada não se ligar após o período de aquecimento, tente reinstalá-la.
9. Zere as horas da lâmpada. Consulte o menu "Ajuste (Modo Computador / Vídeo)".



**NOTA**

- *Descarte a lâmpada usada de acordo com as regulamentações locais.*
- *Certifique-se de que os parafusos estejam apertados corretamente. Parafusos não apertados totalmente podem ocasionar lesões ou acidentes.*
- *Como a lâmpada é feita de vidro, não deixe a unidade cair e não arranhe o vidro.*
- *Não reutilize a lâmpada antiga. Isso pode causar a explosão da lâmpada.*
- *Certifique-se de desligar o projetor e desconectar o cabo de alimentação da tomada CA antes de substituir a lâmpada.*
- *Não use o projetor com a tampa da lâmpada removida.*

# Especificações

Tipo do Mostrador	Painel DLP 0,55" Único
Resolução (Pixels)	XGA (1024 x 768)
Brilho	2000 ANSI Lumens
Lente	Zoom Manual (1,17x)
Proporção de Contraste	2000:1
Tamanho da Tela	35" – 300"
Lâmpada	200W
Conectores E/S	Soquete de entrada de energia CA x 1, Entrada VGA x 1, S-Vídeo x 1, Entrada Composta x 1, Entrada de Áudio x 1 (conector de 3,5 mm de telefone), USB x 1 (somente atualização de firmware)
Compatibilidade de Vídeo	NTSC, NTSC 4.43 PAL, PAL-N, PAL M, SECAM, HDTV (480P, 576P, 720P, 1080i) S-vídeo e vídeo compostos
Frequência de Varredura	
Freq. Horizontal	15 - 100 KHz
Freq. Vertical	43 - 120 Hz
Áudio	1 x 2W
Nível de Ruído	Média: 36dBA; ECO: 34dBA
Ambiente	Operação: Temperatura: 5°C a 35°C Umidade: 80% máximo Armazenamento: Temperatura: -20°C a 60°C Umidade: 80% máximo
Requisitos de Energia	CA 100 - 240 V, 50 / 60 Hz
Consumo de Energia	260 W
Dimensões	210 x 65 x 165 mm
Peso	1,3 kg (2,9 lbs)

Nota: O projeto e as especificações estão sujeitos a alterações sem aviso prévio.

# Apêndice

## Mensagens do LED Indicador

Tipo de LED	Cor	Status	Significado
LED da Energia LED de Temp	Verde Desativado	Piscar -	O projetor está no modo espera.
LED da Energia LED de Temp	Verde Vermelho	Sólido Sólido	O sistema do projetor tem alguns problemas com suas ventoinhas, assim o projetor não pode ligar.
LED da Energia LED de Temp	Verde Desativado	Sólido -	A lâmpada não está em boas condições e está projetando com brilho máximo.
LED da Energia LED de Temp	Âmbar Vermelho	Sólido Sólido	A lâmpada atingiu o final da vida útil e deve ser substituída logo. A lâmpada continuará a operar até falhar. Troque a lâmpada. Se a lâmpada estiver desligada, o lastro apresentará defeito.
LED da Energia LED de Temp	Âmbar Desativado	Sólido -	O projetor está desligando e o motor da ventoinha está resfriando a lâmpada para o desligamento. Não retire o cabo de alimentação da tomada nem desligue a energia antes de o LED de Energia mudar para intermitente. O motor da ventoinha desliga quando a lâmpada estiver resfriada.
LED da Energia LED de Temp	Verde Vermelho	Sólido Piscar	A temperatura está muito alta. A lâmpada se apagará. O motor da ventoinha está resfriando a lâmpada.
LED da Energia LED de Temp	Âmbar Vermelho	Sólido Piscar	A ignição da lâmpada falhou. Se a temperatura estiver muito alta, as ventoinhas resfriarão a lâmpada.

# Modos de Compatibilidade

## Computador:

Compatibilidade	Resolução	H-Sync [KHz]	V-Sync [Hz]
VGA	640 x 480	31,5	59,9
		37,9	72,8
		37,5	75,0
		43,3	85,0
SVGA	800 x 600	35,2	56,3
		37,9	60,3
		48,1	72,2
		46,9	75,0
		53,7	85,1
XGA	1024 x 768	48,4	60,0
		56,5	70,1
		60,0	75,0
		68,7	85,0
SXGA	1152 x 864	64,0	70,0
		67,5	75,0
	1280 x 960	60,0	60,0
		75,0	75,0
	1280 x 1024	64,0	60,0

## Vídeo:

Sinal	Frequência Horizontal (kHz)	Frequência Vertical (Hz)
480i	15,8 kHz	60 Hz
480p	31,5 kHz	60 Hz
576i	15,6 kHz	50 Hz
576p	31,3 kHz	50 Hz
720p	45,0 kHz	60 Hz
720p	37,5 kHz	50 Hz
1080i	33,8 kHz	60 Hz
1080i	28,1 kHz	50 Hz

## Resolução de Problemas

Consulte os sintomas e as medidas indicadas abaixo antes de enviar o projetor para reparos. Se o problema persistir, contate o revendedor local ou o centro de serviços. Consulte também "Mensagens do Indicador".

### Problemas de inicialização

Se nenhuma luz acender:

- Certifique-se de que o cabo de alimentação esteja conectado firmemente no projetor e a outra extremidade esteja conectada em uma tomada com energia.
- Pressione o botão de energia novamente.
- Desconecte o cabo de alimentação e aguarde algum tempo e conecte-o novamente e pressione o botão de alimentação novamente.

### Problemas de imagem

Se a fonte de pesquisa for exibida:

- Pressione o botão **SOURCE** no painel de controle ou o botão **Source** no controle remoto uma ou mais vezes para selecionar outra origem de entrada ativa.
- Certifique-se de que a fonte externa esteja ligada e conectada.
- Para uma conexão com o computador, certifique-se de que a porta de vídeo externa do computador ou notebook esteja ligada. Consulte o manual do computador.

Se a imagem estiver fora de foco:

- Certifique-se de que a tampa da lente esteja aberta.
- Durante a exibição do menu da tela, ajuste o anel de foco. (O tamanho da imagem não deve mudar; se mudar, você está ajustando o zoom e não o foco.)
- Verifique se a lente de projeção precisa de limpeza.

Se a imagem estiver trêmula ou instável para uma conexão com o computador:

- Pressione o botão **RESYNC** no painel de controle ou o botão **Resync** do controle remoto.
- Pressione o botão **MENU**, vá para **Imagem do Computador** e ajuste a **Frequência** ou **Tracking**.

### Problemas no controle remoto

Se o controle remoto não funcionar:

- Certifique-se de que não haja nada bloqueando o receptor do controle remoto na parte dianteira ou traseira do projetor. Use o controle remoto dentro da faixa efetiva.
- Aponte o controle remoto para a tela ou para a parte dianteira ou traseira do projetor.
- Mova o controle remoto de modo que ele fique mais diretamente na frente ou atrás do projetor e não muito afastado lateralmente.

# Suporte ao Cliente

Para suporte técnico ou manutenção de productos, consulte o quadro abaixo ou entre em contacto com seu revendedor.

**Nota :** Você precisará do número de série do producto.

<b>País/Refião</b>	<b>Site na Web</b>	<b>Telefone</b>
Portugal	<a href="http://www.viewsoniceurope.com">www.viewsoniceurope.com</a>	<a href="http://www.viewsoniceurope.com/uk/Support/Calldesk.htm">www.viewsoniceurope.com/uk/Support/Calldesk.htm</a>
Brasil	<a href="http://www.viewsonic.com/br/">www.viewsonic.com/br/</a>	<a href="http://www.viewsoniceurope.com/uk/Support/Calldesk.htm">www.viewsoniceurope.com/uk/Support/Calldesk.htm</a>



# Garantia Limitada

## VIEWSONIC® PROJECTOR

### O que a garantia cobre:

A ViewSonic garante que seus productos estejam isentos de defeitos de material e de fabricação, sob uso normal, durante o período de garantia. Se um producto apresentar defeito de material ou fabricação durante o período de garantia, a ViewSonic, a seu critério exclusivo, irá reparar ou substituir o producto. Productos para reposição ou peças podem incluir peças ou componentes re-manufaturados ou recondicionados.

### Por quanto tempo a garantia é válida:

**América do Norte e América do Sul:** 3 anos para todas as peças, exceto a lâmpada, 3 anos para mão-de-obra, 1 ano para a lâmpada original contando da data da primeira compra.

**Europa:** 3 anos para todas as peças, exceto a lâmpada, 3 anos para mão-de-obra, 1 ano para a lâmpada original contando da data da primeira compra.

**Outras regiões ou países:** Consulte o seu revendedor local ou entre em contato com o escritório da ViewSonic para as informações de garantia.

A garantia da lâmpada está sujeita aos termos e condições, verificação e aprovação. Aplica-se apenas à lâmpada instalada pelo fabricante.

Todas as lâmpadas de reposição adquiridas separadamente são garantidas por 90 dias.

### Quem a garantia protege:

Esta garantia é válida somente para o primeiro comprador consumidor.

### O que a garantia não cobre:

1. Qualquer producto no qual o número de série tenha sido apagado, modificado ou removido.
2. Danos, deterioração ou mau funcionamento resultante de:
  - a. Acidente, uso impróprio, negligência, fogo, água, raios ou outros actos da natureza, modificação não autorizada do producto, ou falha no cumprimento das instruções fornecidas junto com producto.
  - b. Reparo ou tentativas de reparo por pessoa não autorizada pela ViewSonic.
  - c. Quaisquer danos ao producto originados no transporte.
  - d. Remoção ou instalação do producto.
  - e. Causas externas ao producto, como oscilações ou falhas na corrente eléctrica.
  - f. Uso de suprimentos ou peças que não atendam as especificações da ViewSonic.
  - g. Desgaste normal pelo uso.
  - h. Quaisquer outras causas que não estejam relacionadas à defeito do producto.
3. Qualquer producto que apresente uma condição comumente chamada “image burn-in” cujo resultado é uma imagem estática exibida sobre o producto por um extenso período de tempo.
4. Taxas de serviço de remoção, instalação e ajuste.

### Como obter os serviços:

1. Para informações sobre obtenção dos serviços sob garantia, entre em contacto com o Serviço de Atendimento ao Cliente da ViewSonic (por favor, consulte a página “Atendimento ao Cliente”). Você precisará informar o número de série do producto.
2. Para obter serviços de garantia você será solicitado a fornecer (a) o recibo de compra original datado, (b) seu nome, (c) seu endereço, (d) uma descrição do problema (e) o número de série do producto.
3. Leve ou remeta o producto na embalagem original, com frete de devolução pago, a um centro de serviços autorizado ViewSonic ou a ViewSonic.
4. Para informações adicionais ou o nome do centro de serviços ViewSonic mais próximo, entre em contacto com a ViewSonic.

**Limitação das garantias implícitas:**

Não existem garantias, expressas ou implícitas, que se estendam além da descrição aqui contida, incluindo a garantia implícita de comerciabilidade e adequação para uma finalidade em particular.

**Exclusão de danos:**

A responsabilidade da ViewSonic está limitada ao custo do reparo ou substituição do producto. A ViewSonic não deverá ser responsável por:

1. Danos a outras propriedades causados por quaisquer defeitos no producto, danos baseados em inconvenientes, privação do uso do producto, perda de tempo, perda de lucros, perda de oportunidade de negócios, perda de reputação, interferências com relacionamentos comerciais ou outras perdas comerciais, mesmo quando avisada da possibilidade de tais danos.
2. Quaisquer outros danos, sejam incidentais, consequenciais ou de outra forma.
3. Qualquer reclamação contra o cliente por parte de terceiros.

**Efeito do Direito do Estado:**

Esta garantia lhe oferece direitos legais específicos, podendo ainda ter outros direitos, variando de estado para estado. Alguns estados não permitem limitações em relação às garantias implícitas e/ou não permitem a exclusão de danos incidentais ou consequenciais, assim as limitações e exclusões acima poderão ou não se aplicar a você.

**Vendas fora dos EUA. e Canadá:**

Para informações sobre garantia e serviços dos productos ViewSonic vendidos fora dos EUA. e Canadá, entre em contacto com a ViewSonic ou com seu revendedor ViewSonic local.

O período de garantia para este producto na China continental (excluindo Hong Kong, Macau e Taiwan) está sujeito aos termos e condições do Cartão de Garantia de Manutenção.

Os utilizadores da Europa e Rússia podem encontrar mais informações sobre a garantia no web site [www.viewsoniceurope.com](http://www.viewsoniceurope.com) na secção Support/Warranty.



ViewSonic®