

myprojectorlamps.com

**The most trusted, dependable name
in projector lamp sales.**



<http://www.myprojectorlamps.com>



<http://www.myprojectorlamps.ca>



<http://www.myprojectorlamps.eu>

The following projector manual has not been modified or altered in any way.

userguide • benutzer handbuch • guide d'utilisateur • guía del usuario • manuale d'uso • bruksanvisning



SXGA+ DS+65 User Manual



TABLE OF CONTENTS

english

02 Table of contents
 04 Introduction
 06 Safety & Warnings
 14 Supplied material
 16 Optional lenses
 18 Overview
 20 Keypad
 24 Indicators
 26 Remote control
 30 Connector panel
 32 Set up
 34 Image adjustments
 36 Lamp operation
 36 Pin Code
 38 Ceiling mount
 42 Using the projector
 44 Menu system
 58 RS 232 and LAN control
 60 Trouble shooting
 62 Maintenance
 64 Service information
 66 Lamp change
 68 Technical data
 72 Declarations

INHALTSVERZEICHNIS

deutsch

02 Inhaltsverzeichnis
 04 Einleitung
 06 Sicherheit und Warnhinweise
 14 Lieferumfang
 16 Als Option verfügbare Linsen
 18 Übersicht
 20 Tastenfeld
 24 Leuchtanzeigen
 26 Fernbedienung
 30 Anschlüsse
 32 Einrichtung
 34 Bildeinstellungen
 36 Betrieb der Lampe
 36 Pincode
 38 Deckenmontage
 42 Einsatz des Projektors
 44 Menüsystem
 58 RS 232- und LAN-Steuerung
 60 Problembehebung
 62 Instandhaltung
 64 Wartungsangaben
 66 Austauschen der Lampe
 68 Technische Daten
 72 Erklärungen

TABLE DES MATIERES

français

02 Table des matières
 04 Introduction
 06 Sécurité et mises en garde
 14 Matériel fournis
 16 Lentilles en option
 18 Vue d'ensemble
 20 Clavier numérique
 24 Témoins
 26 Contrôle à distance
 30 Panneau de raccordement
 32 Installation
 34 Réglages de l'image
 36 Fonctionnement de la lampe
 36 Code Pin
 38 Montage au plafond
 42 Utilisation du projecteur
 44 Système menu
 58 Contrôle RS 232 et LAN
 60 Dépannage
 62 Entretien
 64 Information
 66 Changement de la lampe
 68 Données techniques
 72 Déclarations

ÍNDICE DE CONTENIDOS	INDICE	INNHOLDSFORTEGNELSE
español	italiano	norsk
02 Índice de contenidos	02 Indice	02 Innholdsfortegnelse
04 Introducción	04 Introduzione	04 Introduksjon
06 Seguridad y advertencias	06 Sicurezza e avvertenze	06 Sikkerhet og advarsler
14 Material entregado	14 Materiale in dotazione	14 Levert materiale
16 Lentes opcionales	16 Obiettivi opzionali	16 Ekstra linser
18 Descripción general	18 Panoramica	18 Oversikt
20 Teclado	20 Tastierino	20 Tastatur
24 Indicadores	24 Indicatori	24 Indikatorer
26 Mando a distancia	26 Telecomando	26 Fjernkontroll
30 Panel de conexiones	30 Pannello dei connettori	30 Kontaktpanel
32 Instalación	32 Impostazione	32 Oppsett
34 Ajustes de imagen	34 Regolazioni dell'immagine	34 Bildeinnstillinger
36 Funcionamiento de la lámpara	36 Funzionamento delle lampade	36 Lampestyring
36 Código PIN	36 Codice pin	36 PIN kode
38 Montaje en el techo	38 Montaggio a soffitto	38 Takmontasje
42 Uso del proyector	42 Uso del proiettore	42 Bruk av projektoren
44 Sistema de menús	44 Sistema di menu	44 Menysystem
58 Control RS 232 y LAN	58 Controllo LAN ed RS 232	58 RS232 og LAN styring
60 Solución de problemas	60 Risoluzione dei problemi	60 Feilfinning
62 Mantenimiento	62 Manutenzione	62 Vedlikehold
64 Información de servicio técnico	64 Informazioni sull'assistenza	64 Service informasjon
66 Cambio de la lámpara	66 Sostituzione delle lampade	66 Lampebytte
68 Datos técnicos	68 Dati tecnici	68 Tekniske data
72 Declaraciones	72 Dichiarazioni	72 Godkjenninger

INTRODUCTION

english

This digital projector is designed with the latest state-of-the-art technologies in illumination, imaging, optics, electronics, thermal and industrial design in order to serve traditional as well as novel imaging applications across a variety of markets, offering features such as:

- PROFESSIONAL GRADE POWERED PROJECTION LENSES with bayonet mounts
- DUAL LAMP SYSTEM with separate lamps for improved life, redundancy and 24/7 operation
- DUAL OPTOMECHANICAL IRIS for variable contrast and brightness
- MECHANICAL SHUTTER for total black
- SINGLE CHIP DMD™ with DarkChip™ technology by Texas Instruments®
- HIGH CONTRAST for vibrant colors and deep blacks
- HIGH RESOLUTION for unprecedented detail
- HIGH BRIGHTNESS for larger screens
- DEEP BLACKS for maximum dynamics
- REDUCED IMAGE NOISE through high end signal processing
- FAROUDJA DCDi™ Video processing and de-interlacing
- ECO MODE for reduced power consumption and lower audible noise
- VARIABLE LAMP POWER for alignment of multi-screen configurations
- LONG LIFE LAMP (up to 4000 hours) in low power ECO mode
- STYLISH AND COMPACT DESIGN to fit most applications, installed or movable
- MULTIPLE LENS OPTIONS for close-up front or rear projection and other applications
- SIX VIDEO and GRAPHICS INPUTS for virtually any video and data source
- TWO EXPANSION PORTS for application specific signal processing
- LAN, RS232 and USB ports for control and monitoring

The specifications and functionality of the product may change without prior notice.

EINLEITUNG

deutsch

Dieser digitale Projektor wurde mit den neuesten Beleuchtungs-, Bild-, Optik-, Elektronik-, thermischen - und industriellen Technologien konstruiert, um sowohl für herkömmliche als auch für neuartige Bildanwendungen auf einer Vielzahl von Märkten zu dienen. Er bietet u.A. folgende Merkmale:

- PROJEKTIONSLINSEN PROFESSIONELLER GÜTE mit Bajonettverschluss
- DOPPELTES LAMPENSYSTEM mit getrennten Lampen, um eine Verlängerung der Lebensdauer zu erreichen, als Redundanz und für Dauerbetrieb
- DOPPELTE OPTISCH-MECHANISCHE IRISBLLENDE für variablen Kontrast und Helligkeit
- MECHANISCHER VERSCHLUSS zur kompletten Schwarzschtaltung
- DMD™-EINZELCHIP mit DarkChip™-Technologie von Texas Instruments®
- HOHER KONTRAST für lebendige Farben und tiefes Schwarz
- HOHE AUFLÖSUNG für noch nie gehabte Detailtreue
- STARKE HELLLIGKEIT für größere Bildschirme
- TIEFE SCHWARZDARSTELLUNGEN für eine maximale Dynamik
- GERINGERES BILDRAUSCHEN Dank High-End-Signalverarbeitung
- FAROUDJA DCDi™-Videoverarbeitung und Deinterlacing
- SPARMODUS mit verringertem Stromverbrauch und geringeren hörbaren Geräuschen
- VARIABLE LAMPENSTÄRKE zur Ausrichtung auf mehreren Bildschirmen
- LANGLEBIGE LAMPE (bis zu 4 000 Stunden) im Sparbetrieb
- STILVOLLES UND KOMPAKTES DESIGN, das für die meisten Anwendungen – als Festinstallation oder bewegliche Einrichtung - passt
- OPTIONEN MEHRERE LINSEN für Nah- oder Rückprojektionen und andere Anwendungen
- SECHS VIDEO- und GRAPHIKINGÄNGE für praktische jede Video- und Datenquelle
- ZWEI ERWEITERUNGSANSCHLÜSSE für anwendungsspezifische Signalverarbeitung
- LAN-, RS232- und USB-Anschlüsse zur Steuerung und Überwachung

Die Spezifizierungen und Funktionalität des Produktes können ohne Vorankündigung geändert werden.

INTRODUCTION

français

Ce projecteur numérique est conçu avec les dernières technologies de pointe en terme d'éclairage, d'imagerie, de systèmes optiques, électroniques, thermiques et de design industriel afin de servir aussi bien les nouvelles applications d'imagerie que les traditionnelles à travers une variété de marché, offrant des caractéristiques comme :

- LA CATÉGORIE PROFESSIONNELLE A ACTIONNÉ DES OBJECTIFS DE PROJECTION avec montage à baionnette
- SYSTEME DOUBLE LAMPE avec lampes séparées pour augmenter la durée de vie, la redondance et le fonctionnement en continu
- DOUBLE IRIS OPTOMÉCANIQUE pour un contraste et une luminosité variables
- OBTURATEUR MÉCANIQUE pour le noir total
- Puce unique LVDS DLP™ technologie avec DarkChip™
- UNE PUCE UNIQUE avec une technologie
- CONTRASTE ELEVE pour des couleurs vibrantes et des noirs profonds
- HAUTE RÉOLUTION pour un détail sans précédent
- HAUTE LUMINOSITÉ pour de plus grands écrans
- NOIRS PROFONDS pour de plus grands écrans
- BRUIT D'IMAGE REDUIT par le traitement des signaux élevés de fin
- Traitement et entrelacement Vidéo
- MODE ÉCO pour réduire la consommation d'énergie et baisser le bruit audible
- PUISSANCE DE LAMPE VARIABLE pour l'alignement des multi-écrans configurations
- LAMPE À LONGUE DURÉE DE VIE (jusqu'à 4000 heures) en mode ÉCO basse puissance
- CONCEPTION ÉLÉGANTE ET COMPACTE pour adapter la plupart des applications, installées ou mobiles
- CHOIX MULTIPLES DE LENTILLES pour la projection avant ou arrière de gros plans et d'autres applications
- SIX ENTRÉES VIDEO et GRAPHIQUES adaptées à presque toutes les sources vidéo et sources de données
- DEUX PORTS D'EXTENSION pour le traitement de l'application d'un signal précis
- Ports LAN, RS232 ET USB pour la commande et la surveillance

Les caractéristiques et la fonctionnalité de l'appareil peuvent être modifiées sans avis préalable.

INTRODUCCIÓN	INTRODUZIONE	INTRODUKSJON
<p style="text-align: right; font-size: small;">español</p> <p>Este proyector digital ha sido diseñado con las más avanzadas tecnologías en iluminación, imagen, óptica, electrónica, diseño térmico e industrial para que sirva tanto en aplicaciones de imagen tradicionales como noveles en una variedad de mercados, ofreciendo funciones como:</p> <ul style="list-style-type: none"> - LENTES DE PROYECCIÓN DE NIVEL PROFESIONAL con monturas de bayoneta - SISTEMA DE DOBLE LÁMPARA con lámparas independientes para una mayor vida útil, redundancia y funcionamiento continuo - DOBLE IRIS OPTOMECÁNICO para contraste y brillo variables - OBTURADOR MECÁNICO para negro total - Chip único DMD™ con tecnología DarkChip™ de Texas Instruments® - ALTO CONTRASTE para colores vibrantes y negros profundos - ALTA RESOLUCIÓN para un detalle sin precedentes - ALTO NIVEL DE BRILLO para pantallas más grandes - NEGROS PROFUNDOS para una máxima dinámica - RUIDO DE IMAGEN REDUCIDO mediante un procesamiento de señales de gama alta - Procesado de vídeo y desentrelazado de FAROUDJA DCDi™ - MODO ECO para un menor consumo de energía y menor ruido audible - POTENCIA VARIABLE DE LA LÁMPARA para la alineación de configuraciones de múltiples pantallas - LARGA VIDA ÚTIL DE LA LÁMPARA (hasta 4000 horas) en modo ECO de baja potencia - DISEÑO MODERNO Y COMPACTO para adaptarse a la mayoría de las aplicaciones, instaladas o móviles - MÚLTIPLES OPCIONES DE LENTE para la proyección en primer plano frontal o por transparencia y otras aplicaciones - SEIS ENTRADAS de VÍDEO y GRÁFICOS para casi cualquier fuente de vídeo y datos - DOS PUERTOS DE EXPANSIÓN para procesamiento de señales específicas de la aplicación - Puertos LAN, RS232 y USB para control y supervisión <p>Las especificaciones y funcionalidad del producto pueden variar sin previo aviso.</p>	<p style="text-align: right; font-size: small;">italiano</p> <p>Questo proiettore digitale è stato progettato con i più recenti ritrovati tecnologici riguardo a illuminazione, acquisizione di immagini, obiettivi, elettronica, design termico e industriale per potere essere utilizzato con le applicazioni d'immagini sia tradizionali che innovative in una varietà di settori, e offre funzioni come, ad esempio:</p> <ul style="list-style-type: none"> - OBIETTIVI DI PROIEZIONE MOTORIZZATI PROFESSIONALI con attacchi a baionetta - SISTEMA A DUE LAMPADAE con lampade separate per migliorare la durata e garantire la copertura per un funzionamento 24 ore su 24, 7 giorni su 7 - DOPPIO DIAFRAMMA A IRIDE OPTOMECCANICO per una luminosità e un contrasto variabili - OTTURATORE MECCANICO per un nero totale - Tecnologia DMD™ a SINGOLO CHIP con DarkChip3™ della Texas Instruments® - ELEVATO CONTRASTO per colori vibranti e neri profondi - ELEVATA RISOLUZIONE per dettagli senza precedenti - ELEVATA LUMINOSITÀ per schermi più grandi - NERI PROFONDI per il massimo della dinamica - RIDOTTA INTERFERENZA DELLE IMMAGINI tramite un'alta elaborazione del segnale finale - Disinterlacciamento ed elaborazione video FAROUDJA DCDi™ - MODALITÀ ECO per ridurre il consumo di energia e diminuire il rumore percepito - POTENZA VARIABILE DELLA LAMPADA per l'allineamento di configurazioni su più schermi - LAMPADA A LUNGA DURATA (fino a 4000 ore) in modalità di bassa potenza ECO - DESIGN ELEGANTE E COMPATTO adatto a quasi tutte le applicazioni, fisse o portatili - DISPONIBILITÀ DI PIÙ OBIETTIVI per proiezioni o retroproiezioni in primo piano a distanza ridotta e per altre applicazioni - SEI INGRESSI per VIDEO e GRAFICA per, virtualmente, qualsiasi sorgente dati e video - DUE PORTE DI ESPANSIONE per l'elaborazione di segnali specifici delle applicazioni - Porte LAN, RS232 e USB per il controllo e il monitoraggio <p>Le caratteristiche tecniche e funzioni del prodotto sono soggette a variazioni senza preavviso.</p>	<p style="text-align: right; font-size: small;">norsk</p> <p>Denne digitale projektoren er konstruert med de nyeste teknologiske løsninger innen belysning, bildebehandling, optikk, elektronikk, termikk og industridesign for å betjene både nye og tradisjonelle anvendelser i ulike markeder, med et vell av egenskaper som:</p> <ul style="list-style-type: none"> - PROFESJONELLE, MOTORISERTE PROJEKSJONSLINSE med bayonett-feste - DOBBELT LAMPE SYSTEM med separate lamper som bidrar til økt levetid og kontinuerlig drift - DOBBEL OPTOMEKANISK IRIS for justerbar kontrast og lysstyrke - MEKANISK LUKKER som sikrer helt svart bilde - 1-CHIP DMD™ med DarkChip3™ teknologi fra Texas Instruments® - HØY KONTRAST for klare farver og godt svartnivå - HØY OPPLØSNING for uovertruffne detaljer - HØY LYSSTYRKE for store skjermer - DYP SVART for maksimal dynamikk - REDUSERT BILDESTØY ved hjelp av avansert signalbehandling - FAROUDJA DCDi™ video prosessering og de-interlacing - ECO-MODUS for redusert strømforbruk og lavere støy - VARIABEL LAMPESTYRKE for tilpasning av flere projektorer i sømløse applikasjoner - LAMPE MED LANG LEVETID (opp til 4000 timer) i ECO-modus. - STILIG OG KOMPAKT DESIGN passer inn i de fleste situasjoner, installert eller flyttbar. - FLERE LINSE Å VELGE MELLOM for front- og bakprojeksjon, samt andre anvendelser - SEKS VIDEO og GRAFIKK INNGANGER dekker de fleste video- og datakilder - TO EKSPANSJONSPORTER for spesielle anvendelser - LAN, RS232 og USB porter for styring og oppfølging <p>Produktets spesifikasjoner og ytelse kan endres uten forutgående varsel.</p>

SAFETY & WARNINGS	SICHERHEIT UND WARNHINWEISE	SÉCURITÉ & MISES EN GARD
<p style="text-align: right;">english</p> <p>This user guide contains important information about safety precautions and the set-up and use of the projector. Please read the manual carefully before you operate the projector.</p> <p>SAFETY This device complies with relevant safety regulations for data processing equipment for use in an office environment. Before using the projector for the first time, please read the safety instructions thoroughly.</p> <p>WARNING Use only the cables and cords supplied with the projector or original replacement cables. Using other cables or cords may lead to malfunction and permanent damage of the unit.</p> <p>Always use 3-prong / grounded power cord to ensure proper grounding of the unit. Never use 2-prong power cords, as this is dangerous and could lead to electrical shock.</p> <p>Never open the unit. The projector contains no user serviceable parts. Refer all repairs to qualified personnel only.</p> <p>Make sure that no objects enter into the vents and openings of the set. Do not spill any liquids on the projector or into the vents or openings of the unit.</p> <p>Always remove lens cap before switching on the projector. If the lens cap is not removed, it may melt due to the high energy light emitted through the lens. Melting the lens cap may permanently damage the surface of the projection lens.</p> <p>Do not look into the projection lens when the projector is switched on. The strong light may permanently damage sight.</p> <p>Do not look into the laser beam when activated on the remote control. Laser light may permanently damage sight. Do not point laser beam on people.</p> <p>Only place the projector on a stable surface, or mount it securely using an approved ceiling-mount.</p> <p>Do not drop the projector.</p> <p>Always operate the projector horizontally, within the range of the adjustable rear feet. Operating the unit in other positions may reduce lamp life significantly, and may lead to overheating, resulting in malfunctioning.</p> <p>Always allow ample airflow through the projector. Never block any of the air vents. Never cover the unit in any way while running. Allow for sufficient distance to walls and ceilings to avoid overheating. Minimum safety distance to any side of the unit is 50 cm / 20" in any direction.</p> <p>CAUTION! Hot air is exhausted from the rear vent. Do not place objects that are sensitive to heat nearer than 50cm / 20" to the exhaust vent.</p> <p>The projector is designed for indoor use only. Never operate the unit outdoors.</p>	<p style="text-align: right;">deutsch</p> <p>Dieses Benutzerhandbuch enthält wichtige Angaben zur Sicherheit und Vorsichtsmaßnahmen so wie die Einrichtung und Verwendung des Projektors. Lesen Sie das Handbuch bitte aufmerksam, bevor Sie den Projektor in Betrieb nehmen.</p> <p>SICHERHEIT Dieses Gerät erfüllt die relevanten Sicherheitsbestimmungen für Datenverarbeitungsgeräte zum Einsatz in Büros. Vor erstmaliger Verwendung des Projektors lesen Sie bitte die Sicherheitshinweise aufmerksam durch.</p> <p>WARNUNG Verwenden Sie ausschließlich Kabel, die mit dem Projektor geliefert wurden bzw. Originalersatzkabel. Die Verwendung von anderen Kabeln kann zu Funktionsfehlern oder dauerhafter Beschädigung des Geräts führen.</p> <p>Verwenden Sie immer ein 3-poliges / geerdetes Stromkabel, um die sichere Erdung des Gerätes zu gewährleisten. Verwenden Sie auf keinen Fall 2-polige Kabel, da diese gefährlich sind und einen Stromschlag verursachen können.</p> <p>Öffnen Sie das Gerät niemals. Der Projektor enthält keine Teile, die vom Benutzer gewartet werden müssen. Reparaturarbeiten dürfen nur von qualifiziertem Personal vorgenommen werden.</p> <p>Versichern Sie sich, dass keine Gegenstände in das Gebläse oder die Öffnungen des Geräts gelangen. Schütten Sie keine Flüssigkeiten über den Projektor oder in das Gebläse bzw. die Öffnungen des Geräts.</p> <p>Nehmen Sie immer die Deckel von den Linsen, bevor Sie den Projektor einschalten. Werden die Deckel nicht von den Linsen genommen, können sie auf Grund des durch die Linsen abgegebene Licht mit hohem Energiegehalt schmelzen. Schmelzen die Deckel, kann die Oberfläche der Projektionslinsen dauerhaft beschädigt werden.</p> <p>Schauen Sie nicht in die Projektionslinsen, wenn der Projektor eingeschaltet ist. Das starke Licht könnte die Augen dauerhaft schädigen.</p> <p>Schauen Sie nicht in den Laserstrahl, wenn die Fernbedienung betätigt wird. Das Laserlicht könnte die Augen dauerhaft schädigen. Richten Sie den Laserstrahl nicht auf Menschen.</p> <p>Stellen Sie den Projektor nur auf einer stabilen Fläche auf oder hängen Sie ihn sicher unter Verwendung einer Deckenhalterung auf.</p> <p>Lassen Sie den Projektor nicht herunterfallen.</p> <p>Betreiben Sie den Projektor immer horizontal, innerhalb des Bereichs der regulierbaren Hinterfüße. Wird das Gerät in einer anderen Stellung betrieben, kann die Lebensdauer der Lampe deutlich verkürzt werden, und es können Überhitzungen auftreten, die zu Betriebsstörungen führen.</p> <p>Lassen Sie immer den Luftfluss durch den Projektor strömen. Die Belüftungsöffnungen dürfen nie versperrt werden. Decken Sie das Gerät nie ab, wenn es in Betrieb ist. Halten Sie ausreichend Abstand zu Wänden und Decken, um zu vermeiden, dass sich das Gerät überhitzen kann. Der Mindestsicherheitsabstand an allen Seiten des Geräts beträgt 50 cm / 20" in jede Richtung.</p> <p>VORSICHT! Aus den hinteren Belüftungsöffnungen strömt heiße Luft. Legen Sie keine wärmeempfindlichen Gegenstände näher als 50 cm / 20" an die Luftaustrittsöffnungen.</p> <p>Der Projektor ist nur für die Verwendung in geschlossenen Räumen konzipiert. Verwenden Sie das Gerät niemals im Freien.</p>	<p style="text-align: right;">français</p> <p>Ce guide d'utilisation contient des informations importantes sur les précautions de sécurité, de l'installation et de l'utilisation du projecteur. Veuillez lire attentivement le manuel avant de mettre en marche le projecteur.</p> <p>SÉCURITÉ Cet appareil est conforme aux normes de sécurité relatives à l'utilisation en bureaux des appareils de traitement des données. Avant la première utilisation du projecteur, veuillez lire entièrement les consignes de sécurité.</p> <p>AVERTISSEMENT Utilisez uniquement les câbles et les cordons fournis avec le projecteur ou des câbles de remplacement d'origine. L'utilisation de câbles ou de cordons différents peut entraîner un mauvais fonctionnement et des dégâts irréversibles sur l'appareil.</p> <p>Utilisez toujours un cordon d'alimentation 3 broches avec prise de terre pour garantir une mise à la terre correcte de l'appareil. N'utilisez jamais des cordons d'alimentation 2 broches, ceci est dangereux et peut entraîner une décharge électrique.</p> <p>N'ouvrez jamais l'appareil. Le projecteur ne contient pas de pièces accessibles par l'utilisateur. Adressez-vous à du personnel qualifié pour toutes les réparations.</p> <p>Assurez-vous qu'aucun objet n'entre par les orifices et les ouvertures du poste. Ne renversez aucun liquide sur le projecteur ou dans les orifices ou les ouvertures de l'appareil.</p> <p>Enlevez toujours le cache-optique avant la mise en marche du projecteur. Si le cache-optique n'est pas enlevé, il peut fondre à cause de la lumière haute puissance émise à travers la lentille. La fonte du cache-optique peut endommager la surface de l'objectif de projection de façon irréversible.</p> <p>Ne regardez pas dans l'objectif de projection quand le projecteur est en marche. La puissante lumière peut endommager la vue de façon irréversible.</p> <p>Ne regardez pas dans le faisceau laser lorsqu'il est activé sur la télécommande. La lumière laser peut endommager la vue de façon irréversible. Ne braquez pas le faisceau laser vers quelqu'un.</p> <p>Placez-le projecteur uniquement sur une surface stable ou installez-le soigneusement en utilisant un montage plafond certifié.</p> <p>Ne faites pas tomber le projecteur.</p> <p>Faites toujours fonctionner le projecteur à l'horizontale, dans la limite des pieds arrière réglables. Faire fonctionner l'appareil dans d'autres positions peut réduire la durée de vie de la lampe de façon significative, et peut entraîner une surchauffe résultant d'un mauvais fonctionnement.</p> <p>Laissez toujours assez de place autour du projecteur pour permettre la circulation de l'air. Ne bouchez jamais les prises d'air. Ne couvrez jamais l'appareil de quelque façon que ce soit pendant le fonctionnement. Prévoyez une distance suffisante jusqu'aux murs et jusqu'aux plafonds pour éviter une surchauffe. La distance minimale de sécurité de chaque côté de l'appareil est de 50 cm/20 pouces dans n'importe quelle direction.</p> <p>ATTENTION! L'orifice arrière dégage de l'air chaud. Ne placez pas d'objets sensibles à la chaleur à moins de 50 cm/20" des orifices de ventilation.</p> <p>Le projecteur est conçu pour un usage intérieur uniquement. Ne faites jamais fonctionner l'appareil en extérieur.</p>

SEGURIDAD Y ADVERTENCIAS	SICUREZZA E AVVERTENZE	SIKKERHET OG ADVARSLER
<p style="text-align: right; font-size: small;">español</p> <p>Esta guía de usuario contiene información importante relativa a las precauciones de seguridad y la instalación y el uso del proyector. Lea detenidamente el manual antes de poner en marcha el proyector.</p> <p>SEGURIDAD Este aparato cumple las normas de seguridad correspondientes a equipos de proceso de datos para su uso en un entorno de oficinas. Antes de usar el proyector por primera vez, lea detenidamente las instrucciones de seguridad.</p> <p>ADVERTENCIA Utilice únicamente los cables y conectores suministrados con el proyector o piezas de recambio originales. El uso de otros cables o conectores puede ocasionar un mal funcionamiento y el daño permanente del aparato.</p> <p>Utilice siempre un cable de alimentación de 3 clavijas puesto a tierra para garantizar una correcta conexión a tierra del aparato. No utilice nunca cables de alimentación de 2 clavijas ya que resulta peligroso y podría ocasionar una descarga eléctrica.</p> <p>No abra nunca el aparato. El proyector no contiene ninguna pieza que pueda ser reparada por el usuario. Para cualquier reparación, diríjase a un servicio técnico cualificado.</p> <p>Asegúrese de que no entren objetos por las ranuras de ventilación o las aberturas del aparato. No derrame líquidos sobre el proyector ni en las ranuras de ventilación o las aberturas del aparato.</p> <p>Antes de encender el proyector, quite siempre la tapa de la lente. En caso contrario, ésta puede fundirse a causa de la gran energía de la luz emitida a través de la lente. Si la tapa se funde, la superficie de la lente puede quedar dañada de forma permanente.</p> <p>No mire a la lente de proyección con el proyector encendido. Una luz demasiado fuerte puede ocasionar daños permanentes a la vista.</p> <p>No mire al rayo láser cuando lo active con el mando a distancia. El rayo láser puede ocasionar daños permanentes a la vista. No apunte el rayo láser hacia las personas.</p> <p>Coloque el proyector únicamente sobre una superficie estable o sujételo firmemente mediante un montaje de techo homologado.</p> <p>Evite la caída del proyector.</p> <p>Cuando utilice el proyector, hágalo horizontalmente dentro del alcance de las patas traseras regulables. La utilización del aparato en otras posiciones puede reducir significativamente la vida útil de la lámpara y producir un sobrecalentamiento que ocasione un mal funcionamiento.</p> <p>Deje en todo momento un espacio amplio para que el aire fluya por el proyector. No tape nunca ninguna de las ranuras de ventilación. Tampoco debe cubrir en modo alguno el aparato mientras esté funcionando. Deje una distancia suficiente con las paredes y el techo para evitar un sobrecalentamiento. La distancia mínima de seguridad a los lados del aparato es de 50 cm (20 pulgadas) en cualquier dirección.</p> <p>¡PRECAUCIÓN! De la ranura de ventilación trasera sale aire caliente. No coloque objeto sensibles al calor a menos de 50cm (20 pulgadas) de la ranura de escape.</p> <p>El proyector está diseñado para uso exclusivo en interiores. No utilice nunca el aparato en el exterior.</p>	<p style="text-align: right; font-size: small;">italiano</p> <p>La presente guida d'uso contiene informazioni importanti sulle precauzioni di sicurezza, l'impostazione e l'uso del proiettore e va letta con attenzione prima di utilizzare il dispositivo.</p> <p>SICUREZZA Il presente dispositivo è conforme alle norme di sicurezza per le apparecchiature di elaborazione dati uso ufficio. Prima di adoperare il proiettore per la prima volta, leggere con attenzione le istruzioni sulla sicurezza.</p> <p>AVVERTENZA Usare solo i cavi e il cablaggio forniti con il proiettore oppure cavi di ricambio originali. L'uso di cavi o cablaggio diversi può causare guasti e danneggiare l'unità in modo permanente.</p> <p>Utilizzare sempre un cavo di alimentazione tripolare e con messa a terra, per garantire la corretta messa a terra dell'unità. Non adoperare mai cavi di alimentazione bipolari onde evitare il rischio di scosse elettriche.</p> <p>Non aprire mai l'unità. Il proiettore non contiene componenti da sottoporre a manutenzione. Affidare le riparazioni esclusivamente al personale qualificato.</p> <p>Attenzione a non far penetrare alcun oggetto nelle prese d'aria e nelle aperture dell'apparecchio. Non versare liquidi sul proiettore né nelle prese d'aria o aperture dell'unità.</p> <p>Togliere sempre il copriobiettivo prima di accendere il proiettore, per evitare il rischio di fonderlo con le radiazioni luminose ad alta potenza che fuoriescono attraverso l'obiettivo. La fusione del copriobiettivo può danneggiare in modo permanente la superficie degli obiettivi.</p> <p>Non guardare l'obiettivo quando il proiettore è acceso: la forte luce può causare danni permanenti alla vista.</p> <p>Non fissare il raggio laser quando viene attivato sul telecomando. I raggi laser possono causare danni permanenti alla vista. Non dirigere il raggio laser sulle persone.</p> <p>Collocare il proiettore su una superficie stabile oppure montarlo saldamente usando una staffa omologata per fissarlo al soffitto.</p> <p>Non far cadere il proiettore.</p> <p>Il proiettore va utilizzato sempre in orizzontale, entro il raggio d'azione dei piedi posteriori regolabili. L'utilizzo dell'unità in posizioni diverse può ridurre sensibilmente la durata delle lampada e può causare il surriscaldamento, con conseguenti guasti.</p> <p>Consentire sempre un flusso d'aria abbondante attraverso il proiettore. Non ostruire mai le prese d'aria. Non coprire mai l'unità mentre è in uso. Per evitare il surriscaldamento, lasciare una distanza sufficiente da pareti e soffitto. La distanza di sicurezza minima da qualsiasi lato dell'unità è di 50 cm / 20" in qualsiasi direzione.</p> <p>ATTENZIONE: dallo sfianto posteriore fuoriesce aria bollente. Gli oggetti termosensibili vanno collocati a una distanza minima di 50 cm / 20" dallo sfianto.</p> <p>Il proiettore può essere utilizzato esclusivamente in ambienti chiusi e non all'aperto.</p>	<p style="text-align: right; font-size: small;">norsk</p> <p>Denne bruksanvisningen inneholder viktig informasjon om sikkerhetsforanstaltninger, innstilling og bruk av projektoren. Vennligst les bruksanvisningen nøye før du bruker projektoren.</p> <p>SIKKERHET Denne projektoren er testet og godkjent i forhold til gjeldende sikkerhetsregler for bruk innendørs i kontormiljø. Vennligst les bruksanvisningen før du benytter projektoren første gang.</p> <p>ADVARSEL Benytt kun kabler og ledninger som leveres med projektoren eller originale erstatninger. Bruk av uegnede eller feil kabler kan føre til feilsituasjoner og permanent skade på enheten.</p> <p>Benytt alltid jordet strømledning. Ujordet ledning skal ikke benyttes. Bruk av ujordet nettleddning er farlig og kan føre til elektrisk støt.</p> <p>Enheten må aldri åpnes av bruker. Den inneholder ingen deler som kan repareres av bruker. All service skal utføres av kvalifisert personell.</p> <p>Sørg for at fremmede objekter ikke kommer inn i ventilasjonsåpningene. Ikke sol væsker på projektoren eller inn i ventilasjonsåpningene. Linselokket skal alltid fjernes for projektoren skrues på. Hvis linselokket ikke fjernes, kan det smelte på grunn av det sterke lyset. Et smeltet linselokk kan skade projeksjonslinsen permanent.</p> <p>Ikke se inn i projeksjonslinsen når projektoren er på. Det sterke lyset kan skade synet permanent.</p> <p>Ikke se inn i laserstrålen fra fjernkontrollen. Laserlys kan skade synet permanent. Ikke pek med laserlyset på andre mennesker.</p> <p>Plasser projektoren på et stabilt underlag, eller monter den ved hjelp av et godkjent takfeste.</p> <p>Ikke mist projektoren.</p> <p>Anvend projektoren horisontalt, innenfor det justerbare området til føttene. Dersom projektoren anvendes i andre vinkler, kan lampelevetiden reduseres kraftig, og enheten kan gå varm, noe som kan føre til feil.</p> <p>Sørg alltid for tilstrekkelig lufttilførsel for å sikre god kjøling. Ventilasjonsåpningene må ikke tildekkes. Enheten må aldri dekkes til når den er på. Sørg for tilstrekkelig avstand til vegger og tak. Minimum anbefalt avstand er 50 cm i alle retninger.</p> <p>FORSIKTIG! Varm luft blåses ut av den bakre ventilasjonsåpningen. Ikke plasser varmefølsomme objekter i nærheten av åpningen. Minimum anbefalt avstand er 50 cm.</p> <p>Projektoren er konstruert for innendørs bruk. Enheten skal ikke brukes utendørs.</p>

SAFETY & WARNINGS	SICHERHEIT UND WARNHINWEISE	SÉCURITÉ & MISES EN GARD
<p>Do not operate the projector outside its temperature and humidity specifications, as this may result in overheating and malfunctioning.</p> <p>Only connect the projector to signal sources and voltages as described in the technical specification. Connecting to unspecified signal sources or voltages may lead to malfunction and permanent damage of the unit.</p> <p>Allow the unit to cool down for 60 minutes before lamp change.</p> <p>INFORMATION AND WARNING ABOUT POTENTIAL HEALTH ISSUES RELATED TO MERCURY VAPOR.</p> <p>This projector uses a very powerful UHP™ lamp for illumination to produce an extremely bright image.</p> <p>This technology is similar to other high-pressure discharge lamps that are extensively used in cars, street lights and other lighting appliances today. These lamps, like fluorescent lighting, contain small amounts of mercury. The amount of mercury present in a lamp is far below the limits of danger set by the authorities.</p> <p>It is very important that lamps containing mercury are treated properly to minimize potential health hazards.</p> <p>The UHP™ lamp, like any other high brightness projector lamp, is under high-pressure when operating. While the lamp and the projector are carefully designed to minimize the probability of lamp rupture, the lamp may break while operating and small amounts of mercury vapor may be emitted from the projector. The probability of rupture increases when the lamp reaches its nominal life. It is therefore highly recommended that the lamp is replaced when the rated lifetime is reached.</p> <p>As a general precaution, secure good ventilation in the room when operating the projector. If lamp rupture occurs, evacuate the room and secure good ventilation. Children and pregnant women in particular should leave the room.</p> <p>When replacing a worn lamp, dispose of the used lamp carefully by proper recycling.</p> <p>Mercury is a naturally occurring, stable metallic element that may pose a safety risk to people under certain conditions. According to the Public Health Statement for Mercury published by the Agency for Toxic Substances and Disease Registry ("ATSDR", part of the United States Public Health Service), the brain, central nervous system and kidneys are sensitive to the effects of mercury, and permanent damage can occur at sufficiently high levels of exposure. Acute exposure to high concentrations of mercury vapor can cause conditions such as lung and airway irritation, tightness in the chest, a burning sensation in the lungs, coughing, nausea, vomiting and diarrhea. Children and fetuses are particularly sensitive to the harmful effects of metallic mercury to the nervous system.</p> <p>Seek medical attention if any of the above symptoms are experienced or if other unusual conditions are experienced following lamp rupture.</p>	<p>Verwenden Sie den Projektor nie außerhalb der vorgegebenen Temperatur- und Feuchtigkeitswerte, da dies zu einer Überhitzung und Betriebsstörung führen kann.</p> <p>Schließen Sie den Projektor nur an Signalquellen und Spannungen an, wie in den technischen Daten angegeben. Bei Anschluss an nicht geeignete Signalquellen oder Spannungen kann es zu Funktionsfehlern oder dauerhafter Beschädigung des Geräts kommen.</p> <p>Lassen Sie das Gerät 60 Minuten lang abkühlen, bevor Sie die Lampe auswechseln.</p> <p>ANGABEN UND WARNHINWEISE ZU EVENTUELLEN GESUNDHEITSGEFÄHRDUNGEN IM ZUSAMMENHANG MIT QUECKSILBERDAMPF.</p> <p>In diesem Projektor wird eine leistungsstarke UHP™-Lampe zur Beleuchtung eingesetzt, die ein extrem helles Bild erzeugt.</p> <p>Diese Technologie ist ähnlich wie andere Hochdruckentladungslampen, sie heute häufig in Pkws, Straßenlampen und anderen Leuchtkörpern verwendet werden. Diese Lampen enthalten, gleich wie Neonröhren, geringe Quecksilbermengen. Die in den Lampen vorhandenen Quecksilbermengen liegen weit unter den von den Behörden festgelegten Gefahrgrenzen.</p> <p>Es ist von großer Wichtigkeit, dass Lampen mit Quecksilbergehalt sachgemäß behandelt werden, um eventuelle gesundheitliche Gefährdungen zu minimieren.</p> <p>Die UHP™-Lampe steht während dem Betrieb, ähnlich anderen sehr hellen Projektorlampen, unter hohem Druck. Obwohl die Lampe und der Projektor sachgemäß konstruiert wurden, um die Wahrscheinlichkeit eines Lampenbruchs zu minimieren, kann die Lampe während dem Betrieb zerbersten und geringe Mengen Quecksilberdampf aus dem Projektor strömen. Die Wahrscheinlichkeit des Bruches nimmt mit Erreichen der Lebensdauer der Lampe zu. Deshalb wird dringend empfohlen, die Lampe auszuwechseln, wenn sie das angegebenen Lebensalter erreicht hat.</p> <p>Als allgemeine Vorsichtsmaßnahme ist während des Betriebs des Projektors eine gute Belüftung des Raumes sicher zu stellen. Sollte die Lampe bersten, sollte der Raum geräumt und eine gute Belüftung sicher gestellt werden. Insbesondere Kinder und Schwangere sollten den Raum verlassen.</p> <p>Nach Auswechseln einer verbrauchten Lampe muss die verbrauchte Lampe sachgerecht entsorgt und wiederverwertet werden.</p> <p>Quecksilber ist ein in der Natur vorkommendes, stabiles Metallelement, das unter bestimmten Umständen ein Sicherheitsrisiko für den Menschen darstellen kann. Gemäß der Erklärung zur öffentlichen Sicherheit des Quecksilbers, die von der Agentur für toxische Substanzen und Krankheitsregister („ATSDR“, als Bestandteil des öffentlichen Gesundheitssystems der USA) veröffentlicht wurde, reagieren das Gehirn, das zentrale Nervensystem und die Nieren empfindlich auf die Belastung durch Quecksilber; so können bei ausreichend hohen Belastungsniveaus dauerhafte Schäden auftreten. Bei akuter Belastung durch hohe Quecksilberdampfkonzentrationen können Zustände wie Reizung der Lungen und Atemwege, Brustdruck, Brenngefühle in den Lungen, Husten, Übelkeit, Erbrechen und Durchfall auftreten. Kinder und Ungeborene sind besonders empfindlich auf die schädlichen Wirkungen des Quecksilbermetalls auf das Nervensystem.</p> <p>Suchen Sie einen Arzt auf, wenn eines der o.g. Symptome auftritt oder andere ungewöhnliche Zustände nach Bersten einer Lampe eintreten.</p>	<p>Ne faites pas fonctionner le projecteur en dehors de ses caractéristiques de température et d'humidité, ceci peut entraîner une surchauffe et un mauvais fonctionnement.</p> <p>Raccordez juste le projecteur aux sources de signal et aux voltages comme indiqué dans les caractéristiques techniques. Se connecter aux sources de signal ou aux voltages non indiqués peut entraîner un mauvais fonctionnement et des dégâts irréversibles sur l'appareil.</p> <p>Laissez refroidir l'appareil 60 minutes avant de changer la lampe.</p> <p>INFORMATION ET AVERTISSEMENT SUR LES QUESTIONS DE SANTÉ POTENTIELLES DUES AUX VAPEURS DE MERCURE .</p> <p>Ce projecteur utilise une lampe UHP™ très puissante pour fournir un éclairage afin de produire une image extrêmement lumineuse.</p> <p>Cette technologie est semblable à d'autres lampes à décharge haute pression qui sont énormément utilisées dans les voitures, les éclairages des rues et d'autres appareils d'éclairage aujourd'hui. Ces lampes, comme les éclairages fluorescents, contiennent des petites quantités de mercure. La quantité de mercure présente dans une lampe est bien au-dessous des limites de danger posées par les autorités.</p> <p>Il est très important que les lampes contenant du mercure soient traitées correctement pour réduire au maximum les risques potentiels sur la santé.</p> <p>La lampe UHP™ comme n'importe quelle autre lampe haute luminosité de projecteur, est sous haute tension en mode fonctionnement. Bien que la lampe et le projecteur soient soigneusement conçus pour réduire au maximum les risques de rupture de la lampe, la lampe peut se briser pendant le fonctionnement et de petites quantités de mercure peuvent se dégager du projecteur. Les risques de rupture augmentent quand la lampe atteint sa durée de vie théorique. Il est donc vivement recommandé de remplacer la lampe quand la durée de vie estimée est atteinte.</p> <p>Par précaution, assurez une bonne ventilation dans la salle pendant le fonctionnement du projecteur. Si une rupture de la lampe se produit, évacuez la salle et assurez une bonne ventilation. Les enfants et les femmes enceinte en particulier doivent quitter la salle.</p> <p>Quand vous remplacez une lampe usagée, éliminez-la soigneusement via un circuit de recyclage adapté.</p> <p>Le mercure est présent à l'état naturel, c'est un élément métallique stable qui peut présenter un risque pour des personnes dans certaines conditions. Selon la Déclaration de Santé Publique relative au Mercure publiée par l'Agence des Substances Toxiques et du Registre de Maladie section du Service de Santé Publique des Etats-Unis), le cerveau, le système nerveux central et les reins sont sensibles aux effets du mercure, et une lésion irréversible peut apparaître à des niveaux suffisamment élevés d'exposition. Une vive exposition à des concentrations élevées de vapeur de mercure peut entraîner des maladies comme une irritation des poumons et des voies respiratoires, une oppression au niveau de la poitrine, des sensations de brûlure dans les poumons, toux, nausées, vomissement et diarrhée. Les enfants et les fœtus sont particulièrement sensibles aux effets nocifs du mercure métallique sur le système nerveux.</p> <p>Demandez une assistance médicale si vous ressentez un des symptômes énumérés ci-dessus ou si d'autres maladies inhabituelles sont ressenties suite à une rupture de la lampe.</p>

SEGURIDAD Y ADVERTENCIAS	SICUREZZA E AVVERTENZE	SIKKERHET OG ADVARSLER
<p style="text-align: right;">español</p> <p>No haga funcionar el proyector fuera de sus especificaciones de temperatura y humedad, ya que podría producir un sobrecalentamiento y ocasionar un mal funcionamiento.</p> <p>Conecte el proyector únicamente a las fuentes de señal y tensiones descritas en las especificaciones técnicas. La conexión a fuentes de señal o tensiones distintas de las especificadas puede ocasionar un mal funcionamiento y el daño permanente del aparato.</p> <p>Deje que el aparato se enfríe durante 60 minutos antes de cambiar la lámpara.</p> <p>INFORMACIÓN Y ADVERTENCIAS SOBRE POTENCIALES PROBLEMAS DE SALUD RELACIONADO CON LOS VAPORES DE MERCURIO.</p> <p>Este proyector utiliza una lámpara UHP™ muy potente para que la iluminación produzca una imagen extremadamente brillante.</p> <p>Este tecnología es similar a la de otras lámparas de descarga luminosa de alta presión ampliamente utilizadas hoy en día en automóviles, farolas y otros dispositivos de alumbrado. Estas lámparas, al igual que los tubos fluorescentes, contienen pequeñas cantidades de mercurio. La cantidad de mercurio presente en una lámpara está muy por debajo de los límites de riesgo establecidos por las autoridades.</p> <p>Es muy importante que las lámparas que contienen mercurio sean tratadas adecuadamente para minimizar posibles riesgos para la salud.</p> <p>La lámpara UHP™, al igual que cualquier otra lámpara de proyector de gran luminosidad, funciona a alta presión. Mientras la lámpara y el proyector han sido cuidadosamente diseñados para minimizar la probabilidad de rotura de la lámpara, éste puede romperse durante el funcionamiento y el proyector puede emitir pequeñas cantidades de vapor de mercurio. La probabilidad de ruptura aumenta cuando la lámpara cumpla su vida nominal. Por lo tanto, se recomienda especialmente sustituir la lámpara cuando alcance su vida nominal.</p> <p>Como precaución general, asegure una buena ventilación de la habitación cuando el proyector esté funcionando. Si se produce una ruptura de la lámpara, evacue la habitación y procure una buena ventilación. Particularmente, los niños y las mujeres embarazadas deben abandonar la habitación.</p> <p>Cuando sustituya una lámpara gastada, deseche la lámpara usada siguiendo las indicaciones de reciclaje adecuadas.</p> <p>El mercurio es un elemento metálico estable de origen natural que puede suponer un riesgo para la seguridad de las personas en determinadas circunstancias. Según el resumen de salud pública sobre el mercurio publicada por la "ATSDR" (Agencia para Sustancias Tóxicas y el Registro de Enfermedades, que forma parte del Servicio de Salud Pública de los Estados Unidos), el cerebro, el sistema nervioso central y los riñones son sensibles a los efectos del mercurio, y la exposición a unos niveles suficientemente altos pueden ocasionar lesiones permanentes. La exposición intensa a altas concentraciones de vapor de mercurio pueden producir irritación pulmonar y de las vías respiratorias, presión en el pecho, sensación de quemazón en los pulmones, tos, náusea, vómitos y diarrea. Los niños y los neonatos son especialmente sensibles a los efectos dañinos del mercurio metálico sobre el sistema nervioso.</p> <p>Consulte a un médico si experimenta cualquiera de estos síntomas u otros síntomas no habituales tras la ruptura de una lámpara.</p>	<p style="text-align: right;">italiano</p> <p>Per non causare surriscaldamenti e guasti, non utilizzare il proiettore se la temperatura e l'umidità sono difformi da quanto riportato nei dati tecnici.</p> <p>Il proiettore va collegato solo alle tensioni e sorgenti di segnale descritte nei dati tecnici. Il collegamento a sorgenti di segnale o tensioni diverse può causare guasti e danni permanenti all'unità.</p> <p>Prima di sostituire le lampade, attendere 60 minuti per lasciare raffreddare l'unità.</p> <p>INFORMAZIONI E AVVERTENZE SUI POTENZIALI RISCHI SANITARI CORRELATI AI VAPORI DI MERCURIO.</p> <p>Per produrre immagini estremamente luminose, questo proiettore fa uso di una potentissima lampada UHP™.</p> <p>Questa tecnologia è simile a quella di altre lampade a scarica ad alta tensione oggi molto diffuse sulle automobili, per l'illuminazione stradale ed altre applicazioni. Queste lampade, al pari dell'illuminazione fluorescente, contengono esigue quantità di mercurio. L'entità di mercurio presente in una lampada è di gran lunga al di sotto dei limiti minimi imposti dalle autorità.</p> <p>Per ridurre al minimo i potenziali rischi sanitari, è fondamentale trattare correttamente le lampade che contengono mercurio.</p> <p>La lampada UHP™, come qualsiasi altra lampada per proiettore ad alta luminosità, funziona ad alta pressione. Sebbene lampada e proiettore siano stati progettati accuratamente per ridurre al minimo la probabilità che la lampada si rompa, ciò può accadere durante l'uso, causando la fuoriuscita di piccole quantità di vapori di mercurio dal proiettore. La probabilità di rottura aumenta quando la lampada raggiunge il termine della sua durata di servizio. Pertanto si consiglia vivamente di sostituire la lampada quando raggiunge il termine della sua durata nominale.</p> <p>Come precauzione generica, ventilare adeguatamente gli ambienti quando si utilizza il proiettore. Se la lampada si rompe, allontanare tutti i presenti dall'ambiente e ventilarlo a fondo. In particolare, allontanare bambini e donne in gravidanza.</p> <p>Quando si sostituisce una lampada usata, questa va smaltita a norma di legge.</p> <p>Il mercurio è un elemento metallico stabile che esiste in natura e che in talune condizioni può costituire un rischio per la sicurezza degli uomini. Secondo la pubblicazione Public Health Statement for Mercury edita dall'agenzia per le sostanze tossiche ATSDR (Agency for Toxic Substances and Disease Registry, parte del servizio sanitario nazionale degli USA), il cervello, il sistema nervoso centrale e i reni sono sensibili agli effetti del mercurio e l'esposizione a livelli sufficientemente alti, può causare lesioni permanenti. L'esposizione acuta ad alte concentrazioni di vapori di mercurio può causare, ad esempio, irritazioni ai polmoni ed alle vie respiratorie, senso di costrizione al petto, sensazione di bruciore ai polmoni, tosse, nausea, vomito e diarrea. Bambini e feti sono particolarmente sensibili agli effetti dannosi del mercurio metallico sul sistema nervoso.</p> <p>In caso di manifestazione di uno dei sintomi di cui sopra, o se si avvertono altri sintomi anomali in seguito alla rottura della lampada, consultare un medico.</p>	<p style="text-align: right;">norsk</p> <p>Projektoren skal ikke benyttes utenfor de spesifiserte maksimumsverdier for tempeartur og fuktighet, siden dette kan føre til overoppheting og feilfunksjon.</p> <p>Projektoren må kun tilkobles signalkilder og spenninger som bekrrevet i den tekniske spesifikasjonen. Forbindelse til ukjente signalkilder eller spenninger kan føre til feil og permanent skade på enheten.</p> <p>La enheten kjøles ned i 60 minutter for lampeskifte.</p> <p>INFORMASJON OG ADVARSEL OM MULIGE HELSESKADER I FORBINDELSE MED KVIKKSØLVDAMP</p> <p>Projektoren benytter en meget sterk UHP™ lampe til belysning, noe som gir et ekstremt lyssterkt bilde.</p> <p>Denne teknologien tilsvarer andre høytrykks utladningslamper som benyttes i biler, gatelys o.l. Disse lampene, lik lysstoffør og sparepærer, inneholder små mengder kvikksølv som ligger langt under de faregrenser som er satt av myndighetene.</p> <p>Det er svært viktig at lamper som inneholder kvikksølv håndteres korrekt for å minimalisere mulig helsefare.</p> <p>UHP™ lampen, som andre lyssterke projektorlamper, opererer under høyt trykk når de er i bruk. Selv om både lampen og projektoren er konstruert for å minimere sannsynligheten for lampe-eksplosjon, kan det hende at lampen ryker når den er i bruk. I så fall kan små mengder kvikksølv damp lekke ut av projektoren. Sannsynligheten for at lampen kan ryke øker etter hvert som lampen eldes. Det anbefales derfor sterkt å bytte lampen når lampen har nådd sin nominelle levetid.</p> <p>Som en generell anbefaling bør rommet som projektoren benyttes i være godt ventilert. Hvis lampen ryker, bør rommet evakueres og luftes. Barn og gravide kvinner bør spesielt forlate rommet.</p> <p>Når lampen byttes, må den brukte lampen resirkuleres som farlig avfall og ikke kastes i ordinær søppel.</p> <p>Kvikksølv er et naturlig forekommende, stabilt metallisk stoff som kan medføre helsefare under visse forhold. I følge det offentlige utsagnet for kvikksølv, som er utgitt av 'Agency for Toxic Substances and Disease Registry' ("ATSDR", en del av De Forente Staters folkehelsestjeneste), er hjernen, sentralnervesystemet og nyrene følsomme for kvikksølv, og de kan skades permanent dersom de eksponeres for større doser. Akutt overeksponering kan føre til lunge- og luftveisirritasjoner, brystsmerte, brennende følelse i lungene, hosting, kvalme, oppkast og diaré. Barn og fostre er spesielt følsomme for skadelige følger av metallisk kvikksølv i nervesystemet.</p> <p>Søk medisinsk støtte hvis man opplever noen av de ovennevnte symptomer, eller hvis man opplever andre uventede symptomer etter en lampe-eksplosjon.</p>

SAFETY & WARNINGS	SICHERHEIT UND WARNHINWEISE	SÉCURITÉ & MISES EN GARD	SEGURIDAD Y ADVERTENCIAS
<p style="text-align: right; margin-right: 5px;">english</p> <p>WARNING This product contains chemicals, including lead, known to the State of California to cause birth defects or other reproductive harm. Recycle properly, do not dispose of in ordinary waste!"</p> <p>REMOTE CONTROL WARNING Laser radiation class II product; wavelength 670nm; maximum output 1mW.</p> <p>Remote control complies with applicable requirements of 21 CFR 1040.10 and 1040.11.</p> <p>Remote control complies with applicable requirements of EN 60 825-1: 1994 + A11</p>	<p style="text-align: right; margin-right: 5px;">deutsch</p> <p>WARNUNG Dieses Produkt enthält chemische Substanzen, darunter auch Blei, das nach Kenntnis des Staates Kalifornien angeborene Schäden oder andere Fortpflanzungsschäden verursacht. Sachgemäß recyceln und nicht mit dem gewöhnlichen Abfall entsorgen!</p> <p>WARNUNG ZUR FERNBEDIENUNG Produkt mit Laserstrahlung der Klasse II; Wellenlänge 670 nm; maximale Leistungsabgabe 1 mW.</p> <p>Die Fernbedienung erfüllt die zutreffenden Auflagen der Normen 21 CFR 1040.10 und 1040.11.</p> <p>Die Fernbedienung erfüllt die zutreffenden Auflagen der Norm EN 60 825-1: 1994 + A11</p>	<p style="text-align: right; margin-right: 5px;">français</p> <p>AVERTISSEMENT Cet appareil contient des produits chimiques, fil compris, connus de l'Etat de Californie pouvant entraîner des malformations ou des maux reproductifs. Recyclez correctement, ne les jetez pas dans une déchetterie quelconque!</p> <p>AVERTISSEMENT POUR LA TÉLÉCOMMANDE Appareil de classe II à radiation laser; longueur d'onde 670 nm; sortie maximale 1mW.</p> <p>La télécommande est conforme aux critères en vigueur des normes 21 CFR 1040.10 et 1040.11.</p> <p>La télécommande est conforme aux critères en vigueur de la norme EN 60 825-1 : 1994 + A11</p>	<p style="text-align: right; margin-right: 5px;">español</p> <p>ADVERTENCIA Este producto contiene sustancias químicas, incluyendo plomo, que según le consta al Estado de California, ocasionan defectos de nacimiento u otros daños de índole reproductiva. ¡Siga las indicaciones de reciclado adecuadas, no deseche el producto con los residuos habituales!</p> <p>ADVERTENCIA SOBRE EL MANDO A DISTANCIA Producto con radiación láserica de clase II; longitud de onda 670nm; potencia de salida máxima 1mW.</p> <p>El mando a distancia cumple los requisitos aplicables de 21 CFR 1040.10 y 1040.11.</p> <p>El mando a distancia cumple los requisitos aplicables de EN 60 825-1: 1994 + A11</p>

AVVERTENZA

Questo prodotto contiene sostanze chimiche, piombo incluso, che lo Stato della California riconosce all'origine di difetti prenatali o altre anomalie genetiche. Riciclare correttamente, non buttare con i rifiuti comuni."

AVVERTENZA PER IL TELECOMANDO

Prodotto laser di classe II, lunghezza d'onda di 670 nm; uscita massima di 1 mW.

Il telecomando è conforme ai requisiti di legge pertinenti di cui a 21 CFR 1040.10 e 1040.11.

Il telecomando è conforme ai requisiti di legge pertinenti EN 60 825-1: 1994 + A11

ADVARSEL

Dette produktet inneholder kjemikalier, inkludert bly, som kan forårsake fødselsskader og andre forplantningsskader. Sørg for korrekt resirkulering. Kast ikke lamper eller andre deler i vanlig søppel.

ADVARSEL FJERNKONTROLL

Laser stråling klasse II med bølgelengde 670nm og maksimalt 1mW utstrålt effekt.

Fjernkontrollen er konform med relevante krav i 21 CFR 1040.10 og 1040.11.

Fjernkontrollen er konform med relevante krav i EN 60 825-1:1994 + A11.



SAFETY & WARNINGS	SICHERHEIT UND WARNHINWEISE	SÉCURITÉ & MISES EN GARD	SEGURIDAD Y ADVERTENCIAS
<p style="text-align: right; margin-right: 5px;">english</p> <p>WARNING SYMBOLS</p> <p>READ USER GUIDE Attention! Read the user guide for further information!</p> <p>DANGEROUS VOLTAGE Danger! High voltage inside the product!</p> <p>HOT Warning! Hot surfaces!</p> <p>WAIT Warning! Wait until cooled down!</p> <p>MERCURY Warning! Lamp contains mercury! Recycle properly, do not dispose of in ordinary waste!</p> <p>UV Warning! UV radiation inside the product!</p> <p>RECYCLE Warning! Recycle properly, do not dispose of in ordinary waste!</p> <p>NO TELEPHONE Warning! Do not connect to telephone lines!</p>	<p style="text-align: right; margin-right: 5px;">deutsch</p> <p>WARNSYMBOLS</p> <p>LESEN SIE DAS BENUTZERHANDBUCH Vorsicht! Nähere Angaben finden Sie im Benutzerhandbuch!</p> <p>GEFÄHRLICHE SPANNUNG Gefahr! Hohe Spannung im Inneren des Geräts!</p> <p>HEISS Warnung! Heiße Flächen!</p> <p>WARTEN Warnung! Abkühlen lassen!</p> <p>QUECKSILBER Warnung! Die Lampe enthält Quecksilber! Sachgemäß recyceln, und nicht mit dem gewöhnlichen Abfall entsorgen!</p> <p>UV Warnung! UV-Strahlung im Inneren des Geräts!</p> <p>RECYCELN Warnung! Sachgemäß recyceln und nicht mit dem gewöhnlichen Abfall entsorgen!</p> <p>KEIN TELEFON Warnung! Nicht an Telefonleitungen anschließen!</p>	<p style="text-align: right; margin-right: 5px;">français</p> <p>SYMBOLS D'AVERTISSEMENT</p> <p>LISEZ LE GUIDE D'UTILISATION Attention! Lisez le guide d'utilisation pour plus d'information!</p> <p>VOLTAGE DANGEREUX Danger! Voltage élevé dans l'appareil!</p> <p>CHAUD Avertissement Surfaces chaudes!</p> <p>ATTENDEZ Avertissement Attendez jusqu'au refroidissement!</p> <p>MERCURE Avertissement La lampe contient du mercure! Recyclez correctement, n'éliminez pas dans une déchetterie quelconque!</p> <p>UV Avertissement Radiation UV à l'intérieur de l'appareil!</p> <p>RECYCLEZ Avertissement Recyclez correctement, n'éliminez pas dans une déchetterie quelconque!</p> <p>PAS DE TELEPHONE Avertissement Ne vous connectez pas aux lignes téléphoniques</p>	<p style="text-align: right; margin-right: 5px;">español</p> <p>SÍMBOLOS DE ADVERTENCIA</p> <p>LEA LA GUÍA DEL USUARIO ¡Atención! ¡Lea la guía del usuario para obtener más información!</p> <p>TENSIÓN PELIGROSA ¡Peligro! ¡Alta tensión en el interior del producto!</p> <p>CALIENTE ¡Advertencia! ¡Superficies calientes!</p> <p>ESPERE ¡Advertencia! ¡Espere hasta que se enfríe!</p> <p>MERCURIO ¡Advertencia! ¡La lámpara contiene mercurio! ¡Siga las indicaciones de reciclado adecuadas, no deseche el producto con los residuos habituales!</p> <p>UV ¡Advertencia! Radiación UV en el interior del producto!</p> <p>RECICLADO ¡Advertencia! ¡Siga las indicaciones de reciclado adecuadas, no deseche el producto con los residuos habituales!</p> <p>NO USE EL TELÉFONO ¡Advertencia! ¡No lo conecte a las líneas telefónicas!</p>

SIMBOLI DI AVVERTENZA**LEGGERE LA GUIDA D'USO**

Attenzione! Per maggiori informazioni, leggere la guida d'uso.

TENSIONE PERICOLOSA

Pericolo. Alta tensione all'interno del prodotto.

CALDO

Avvertenza: superfici calde.

ATTENDERE

Avvertenza: attendere il raffreddamento.

MERCURIO

Avvertenza: la lampada contiene mercurio. Riciclarla correttamente e non buttare tra i rifiuti ordinari.

UV

Avvertenza: radiazioni UV all'interno del prodotto

RICICLAGGIO

Avvertenza: riciclare correttamente, non buttare con i rifiuti ordinari.

NO TELEPHONE

Avvertenza: non collegare alle linee telefoniche.

SYMBOLER**LES BRUKSANVISNINGEN**

Les bruksanvisningen for mere informasjon!

HØYSPENNING

Fare! Høyspenning inne i enheten!

VARM

Advarsel! Varme flater!

VENT

Advarsel! Vent til enheten er avkjølt!

KVIKKSØLV

Advarsel! Lampen inneholder kvikksølv! Resirkuler som spesialavfall. Må ikke kastes i vanlig avfall!

UV

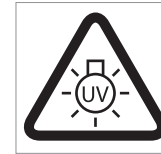
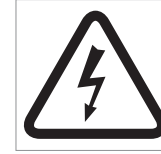
Advarsel! Ultrafiolett (UV) stråling inne i enheten!

RESIRKULER

Advarsel! Resirkuler som spesialavfall. Må ikke kastes i vanlig avfall!

IKKE TELEFON

Advarsel! Må ikke kobles til telefonlinje!



SUPPLIED MATERIAL	LIEFERUMFANG	MATÉRIEL FOURNIS	MATERIAL ENTREGADO
<p>Projector without lens Lens supplied separately</p>	<p>Projektor ohne Linsen Die Linsen werden separat geliefert</p>	<p>Projecteur sans objectif Lentille fournie séparément</p>	<p>Proyector sin lente Lente suministrada por separado</p>
<p>Remote control with batteries</p>	<p>Fernbedienung mit Batterien</p>	<p>Télécommande avec piles</p>	<p>Mando a distancia con pilas</p>
<p>User guide</p>	<p>Benutzerhandbuch</p>	<p>Guide d'utilisation</p>	<p>Guía del usuario</p>
<p>Power Cord (country dependent)</p>	<p>Stromkabel (je nach Land)</p>	<p>Cordon d'alimentation (dépendant du pays)</p>	<p>Cable de alimentación (en función del país)</p>
<p>Ceiling mount cover</p>	<p>Deckenmontageabdeckung</p>	<p>Couverture du montage au plafond</p>	<p>Tapa del montaje de techo</p>
<p>Before Set up and Use Unpack the supplied parts and familiarise yourself with the various components.</p>	<p>Vor der Einrichtung und Verwendung Packen Sie die gelieferten Teile aus und lernen Sie die verschiedenen Komponenten kennen. Aktiviert den Signalkomponenten-Eingang.</p>	<p>Avant toute installation et utilisation Déballer les pièces fournies et familiarisez-vous avec les différents composants.</p>	<p>Antes de la instalación y el uso Desembale las piezas entregadas y familiarícese con los distintos componentes.</p>

english

deutsch

français

español

MATERIALE IN DOTAZIONE

italiano

Proiettore senza obiettivi
Obiettivi venduti separatamente

Telecomando con batterie

Guida d'uso

Cavo di alimentazione
(in base al paese)

Coperchio per montaggio a soffitto

Preliminari all'impostazione e all'uso
Disimballare le parti fornite e prendere dimestichezza con i vari componenti.

LEVERT UTSTYR

norsk

Projektor uten linse
Linse leveres separat

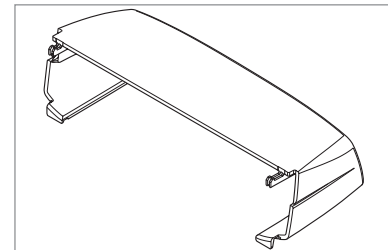
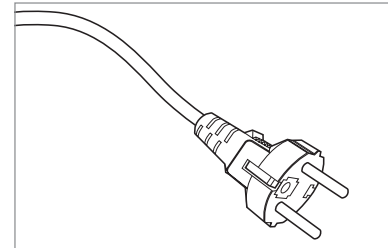
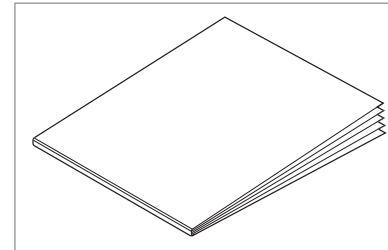
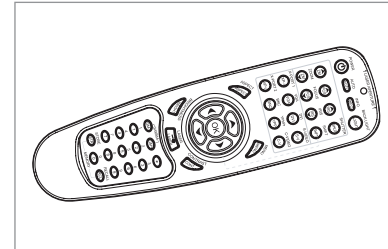
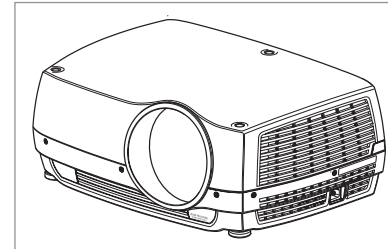
Fjernkontroll med batterier

Bruksanvisning

Strømkabel
(avhengig av land)

Kabeldeksel

Pakk ut og gjør deg kjent med alle deler før du kobler opp og bruker utstyret.



OPTIONAL LENSES	ALS OPTION ZUR VERFÜGUNG STEHENDE LINSEN	LENTILLES EN OPTION	LENTES OPCIONALES
<p style="text-align: right;">english</p> <p>A range of fixed and zoom lenses is available to cover most applications, both front and rear. The lenses are powered and fitted with a bayonet mount for ease of installation.</p> <p>Switch off all equipment before setting-up for proper function.</p> <p>When mounting and changing lenses, be aware that the optical system is exposed to dust and foreign particles as long as the lens is not attached to the system. Do not leave the lens mount open longer than necessary to change lens. If a lens is not mounted, always insert the protection lid to avoid dust and foreign particles entering the internal optics.</p> <p>Never run the projector without lens mounted.</p> <p>A Remove the protection lid from the bayonet mount by turning the knob anti-clockwise.</p> <p>B Remove the rear lens cap.</p> <p>C Attach the projection lens using the bayonet mount, observing the red insertion marks.</p> <p>D Turn the lens firmly clockwise until it stops with a click.</p> <p>E Remove the lens cap from the projection lens. If you switch the projector on with the lens cap in place, the lens cap may melt, damaging not only the lens cap, but also the projection lens and surrounding parts.</p> <p>F To change lens, first remove the current lens by pushing the release button and twisting the lens counter-clockwise until it comes loose.</p> <ul style="list-style-type: none"> - Pull the lens out. - Insert the new lens as described above. 	<p style="text-align: right;">deutsch</p> <p>Eine Reihe von fixen und Zoom-Linsen können erworben werden, so dass die meisten Anwendungen, sowohl für Vorder- als auch Rückprojektionen, abgedeckt werden. Die Linsen werden mit Strom versorgt und in einer leicht einzubauenden Bajonethalterung eingesetzt.</p> <p>Schalten Sie alle Geräte aus, bevor Sie die Einrichtung vornehmen, damit die Funktion korrekt abläuft.</p> <p>Während dem Einbau und Wechsel der Linsen ist zu bedenken, dass die Optik Staub und Fremdkörpern ausgesetzt ist, solange die Linsen nicht im Gerät eingesetzt sind. Lassen Sie die Öffnung für den Linseneinsatz nicht länger als für den Austausch der Linsen erforderlich geöffnet. Wird keine Linse eingesetzt, setzen Sie immer die Schutzhaube auf, um zu verhindern, dass Staub und Fremdkörper in die innere Optik gelangen.</p> <p>Nehmen Sie den Projektor nie ohne Linsen in Betrieb.</p> <p>A Nehmen Sie die Schutzhaube vom Bajonettverschluss ab, indem Sie den Drehknopf gegen den Uhrzeigersinn drehen.</p> <p>B Nehmen Sie die hinteren Linsendeckel ab.</p> <p>C Setzen Sie die Projektionslinsen unter Verwendung des Bajonettverschlusses ein; beachten Sie dabei die roten Einsetzmarkierungen.</p> <p>D Drehen Sie die Linsen kräftig im Uhrzeigersinn, bis sie mit einem Klick einrasten.</p> <p>E Nehmen Sie die Deckel von den Projektionslinsen ab. Wenn Sie den Projektor einschalten ohne die Linsendeckel abzunehmen, können diese Schmelzen und nicht nur die Linsendeckel, sondern auch die Projektionslinsen und daneben liegenden Teile Schaden nehmen.</p> <p>F Zum Wechseln der Linsen werden an erster Stelle die eingesetzten Linsen durch Drücken des Freigabeknopfs und Drehen der Linsen gegen den Uhrzeigersinn, bis sie lose sind, herausgenommen.</p> <ul style="list-style-type: none"> - Ziehen Sie die Linsen heraus. - Setzen Sie neue Linsen gemäß der obigen Beschreibung ein. 	<p style="text-align: right;">français</p> <p>Un choix d'objectifs fixes et zoom est disponible pour couvrir la plupart des applications, à l'avant comme à l'arrière. Les objectifs sont mécaniques et équipés d'un montage à baïonnette pour faciliter l'installation.</p> <p>Eteignez tout le système avant l'installation pour un fonctionnement correct.</p> <p>Quand vous montez ou changez les objectifs, sachez que le système optique est exposé à des particules étrangères et à la poussière tant que l'objectif n'est pas fixé à l'appareil. Ne laissez pas la monture de l'objectif ouverte plus longtemps que nécessaire quand vous changez l'objectif. Si un objectif n'est pas monté, mettez toujours le couvercle de protection pour empêcher la poussière et les particules étrangères d'entrer dans le système optique interne.</p> <p>Ne jamais déplacer le projecteur sans lentille montée.</p> <p>A Enlevez le couvercle de protection du montage à baïonnette en tournant le bouton en sens inverse des aiguilles d'une montre.</p> <p>B Enlevez le cache optique arrière.</p> <p>C Fixez l'objectif de projection dans le montage à baïonnette, en vous aidant des repères rouges d'introduction.</p> <p>D Tournez fermement l'objectif dans le sens des aiguilles d'une montre jusqu'au click d'arrêt.</p> <p>E Enlevez le cache optique de l'objectif de projection. Si vous allumez le projecteur en laissant le cache optique, celui-ci peut fondre, endommageant non seulement le cache optique, mais aussi l'objectif de projection et les pièces autour.</p> <p>F Pour changer l'objectif, enlevez d'abord l'objectif actuel en poussant le bouton d'ouverture et en tournant l'objectif en sens inverse des aiguilles d'une montre jusqu'à ce qu'il se dégage.</p> <ul style="list-style-type: none"> - Sortir l'objectif. - Introduire le nouvel objectif comme décrit au-dessus. 	<p style="text-align: right;">español</p> <p>Dispone de una gama de lentes fijas y de zoom (foco variable) para abarcar la mayoría de las aplicaciones, tanto frontales como de transparencia. Las lentes llevan una montura de bayoneta para facilitar su instalación.</p> <p>Apague el equipo antes de instalar la lente para un funcionamiento adecuado.</p> <p>Al montar y cambiar las lentes, tenga en cuenta que el sistema óptico está expuesto al polvo y a partículas extrañas siempre que no estén acopladas al sistema. No deje la montura de la lente abierta más tiempo del necesario durante el cambio. Si la lente no está montada, coloque siempre la tapa de protección para evitar que se introduzca polvo o partículas extrañas en las piezas ópticas internas.</p> <p>Nunca ponga en marcha el proyector sin la lente colocada.</p> <p>A Quite la tapa de protección de la montura de bayoneta girando el botón en sentido contrario a las agujas del reloj.</p> <p>B Quite la tapa de la lente posterior.</p> <p>C Acople la lente de proyección utilizando la montura de bayoneta y observando las marcas de inserción rojas.</p> <p>D Gire la lente firmemente en el sentido de las agujas del reloj hasta que se detenga con un clic.</p> <p>E Quite la tapa de la lente de la lente de proyección. Si enciende el proyector con la tapa en su sitio, ésta puede fundirse dañando no sólo la tapa sino también la lente de proyección y las piezas circundantes.</p> <p>F Para cambiar la lente, primero quite la lente actual presionando el botón de liberación y girando la lente en sentido contrario a las agujas del reloj hasta aflojarla.</p> <ul style="list-style-type: none"> - Saque la lente. - Inserte la nueva lente como se ha descrito anteriormente.

È disponibile una gamma di obiettivi fissi e zoom sia anteriori che posteriori per consentire l'uso in tutta una serie di applicazioni. Gli obiettivi sono motorizzati e provvisti di attacco a baionetta per facilitarne l'installazione.

Prima di configurare il proiettore per una funzione, spegnere tutte le apparecchiature.

Quando si montano e smontano gli obiettivi, il sistema ottico privo di obiettivo è esposto a polvere e particelle estranee. Non lasciare aperto il supporto porta-obiettivo per più tempo di quello necessario a cambiare l'obiettivo. Se non si monta un obiettivo, inserire sempre il coperchio di protezione per evitare l'ingresso di polvere e particelle estranee nelle ottiche interne.

Non utilizzare mai il proiettore senza obiettivo.

- A** Rimuovere il coperchio di protezione dall'attacco a baionetta, ruotando la manopola in senso antiorario.
- B** Rimuovere il copriobiettivo posteriore.
- C** Montare l'obiettivo di protezione usando l'attacco a baionetta e osservando le tacche di montaggio rosse.
- D** Girare l'obiettivo in senso orario finché non si blocca con uno scatto.
- E** Togliere il copriobiettivo dall'obiettivo di proiezione. Se si accende il proiettore con il copriobiettivo in posizione, l'obiettivo può fondere, danneggiando non solo il copriobiettivo, ma anche le parti in prossimità dello stesso.
- F** Per cambiare l'obiettivo, togliere prima quello già montato spingendo il pulsante di sgancio e girando l'obiettivo in senso antiorario finché non si stacca.
 - Estrarre l'obiettivo.
 - Inserire il nuovo obiettivo come descritto sopra.

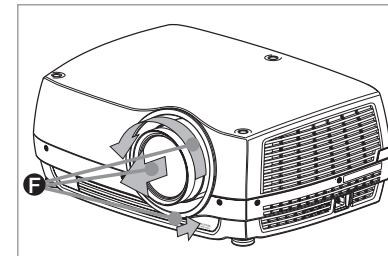
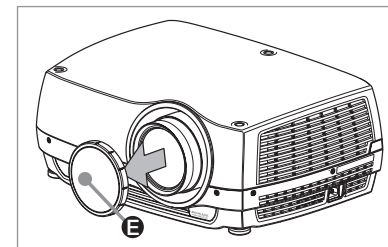
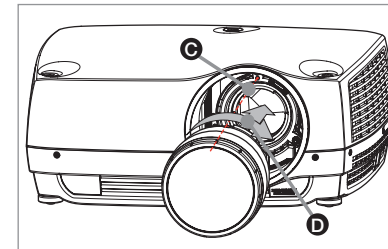
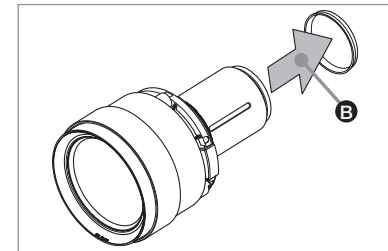
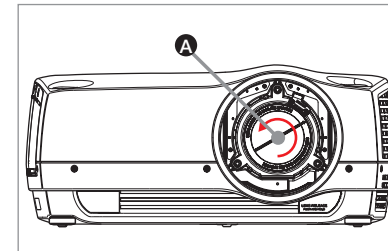
En serie faste og variable (zoom) linser som dekker de fleste anvendelser, både for front- og bakprojeksjon, er tilgjengelige. Lensene er motoriserte og utsyrt med bayonettfeste for enkel installasjon.

Skru av alt utstyr før oppkobling.

Den interne optikken eksponeres for støv når projeksjonslinsen tas av og byttes. Sørg derfor for å bytte linse i et støvfritt miljø, og påse at linseskift skjer uten opphold. La ikke projektoren være uten linse over lengre tid uten at beskyttelseslokket er montert. Husk å fjerne beskyttelseslokket før linse monteres.

Projektoren må aldri være på uten projeksjonslinse.

- A** Fjern beskyttelseslokket fra bajonettfestet ved å vri lokket mot urviseren og ta ut.
- B** Fjern bakre linselokk
- C** Monter projeksjonslinsen ved hjelp av bajonettfatningen. Merk de røde over-ett merkene.
- D** Drei linsen bestemt med urviseren til den stopper med et 'klikk'.
- E** Fjern the fremre linselokket. Linselokket kan smelte dersom det ikke fjernes før projektoren skrues på, noe som kan føre til skade på linsen og andre deler.
- F** Eksisterende linse fjernes ved å trykke inn linseutløseren samtidig som linsen vris mot urviseren til den løsner, for deretter å trekkes forsiktig ut. Ny linse monteres som beskrevet over.



OVERVIEW	ÜBERSICHT	VUE D'ENSEMBLE	DESCRIPCIÓN GENERAL
<p>english</p>	<p>deutsch</p>	<p>français</p>	<p>español</p>
<p>A Lens B IR sensor C Ventilation D Lens release E Power connector</p>	<p>A Linse B Infrarotsensor C Belüftung D Linsenfreigabe E Stromanschluss</p>	<p>A Lentille B Capteur IR C Ventilation D Ouverture objectif E Raccord d'alimentation</p>	<p>A Lente B Sensor IR C Ventilación D Liberación de la lente E Conector de alimentación</p>
<p>F Keypad G Connector panel H LCD I Lamp lids</p>	<p>F Tastenfeld G Anschlüsse H LCD I Lampendeckel</p>	<p>F Clavier G Panneau de raccordement H LCD I Couverts de lampe</p>	<p>F Teclado G Panel de conexiones H LCD I Tapas de lámpara</p>
<p>J Adjustable feet K Security lock L Ceiling mount</p>	<p>J Regulierbare Füße K Sicherheitsverriegelung L Deckenmontage</p>	<p>J Pieds réglables K Fermeture sécurisée L Montage au plafond</p>	<p>J Patas regulables K Cierre de seguridad L Montaje en el techo</p>

italiano

- A Obiettivo
- B Sensore IR
- C Ventilazione
- D Sgancio obiettivo
- E Connettore di alimentazione

- F Tastierino
- G Pannello dei connettori
- H LCD
- I Coperchi per lampade

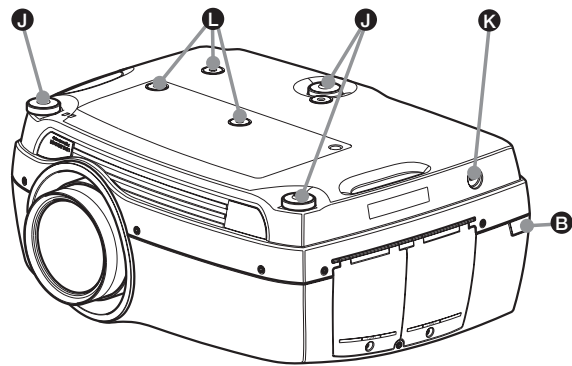
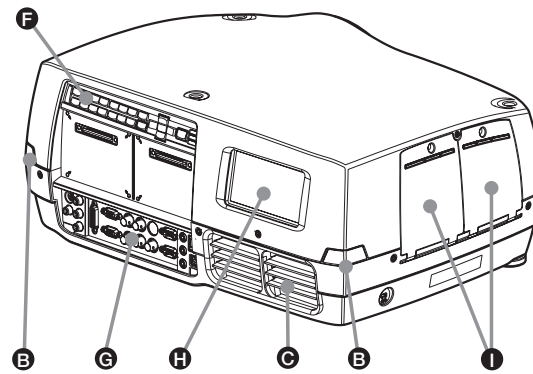
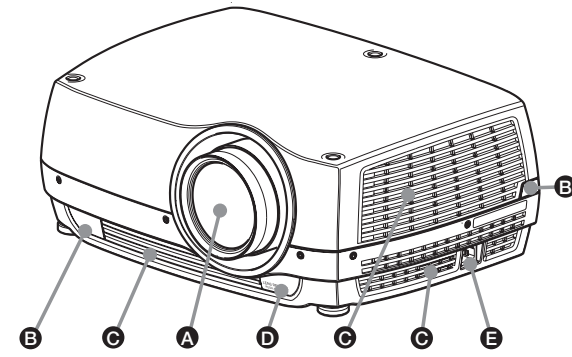
- J Piedini di regolazione
- K Blocco di sicurezza
- L Montaggio a soffitto

norsk

- A Linse
- B IR mottaker
- C Ventilasjon
- D Linseutløser
- E Strømkontakt

- F Tastatur
- G Kontaktpanel
- H LCD skjerm
- I Lampelokk

- J Justerbare føtter
- K Sikkerhetslås
- L Takfeste



KEYPAD

english

The keypad is illuminated for operation in dark environments. Available functions are illuminated in yellow while selected (active) functions are illuminated in green. Functions that are not available are not illuminated.

In addition to the various functions, 10 keys are numbered 0-9. These keys are used for PIN code and other numeric functions as applicable.

POWER

Switches the projector between on and standby modes. Press firmly (1 sec) to switch on. Press firmly (1 sec) twice to switch off.

AUTO

Adjusting the projector to display a correct image, including position, width, height, contrast, brightness and overall stability.

MENU

Activates the menu system. Use the four arrow keys to navigate and «OK» to activate.

ARROW KEYS

Use the arrow keys to navigate the menu system or to control lens and LCD functions.

OK

Confirm menu option when menu system is activated.

ZOOM

Select ZOOM, then use arrow keys to zoom in or out.

FOCUS

Select FOCUS, then arrow keys to focus the image

SHIFT

Select SHIFT, then the arrow keys to shift the image up, down or sideways.

IRIS

Select IRIS, then arrow keys to adjust to desired combination of brightness and contrast.

TASTENFELD

deutsch

Das Tastenfeld ist für seine Betätigung bei Dunkelheit beleuchtet. Die zur Verfügung stehenden Funktionen sind gelb beleuchtet, während die gewählten (aktiven) Funktionen grün leuchten. Nicht zur Verfügung stehende Funktionen sind nicht beleuchtet.

Neben den verschiedenen Funktionen sind 10 Tasten mit den Nummern 0 bis 9 versehen. Diese Tasten dienen zur Eingabe des PIN-Codes und für andere Nummernfunktionen je nach Bedarf.

STROMVERSORGUNG

Schaltet den Projektor zwischen an und den Standby-Betriebsarten um. Drücken Sie zum Einschalten fest (1 Sek. lang). Drücken Sie zum Ausschalten fest (1 Sek. lang) zwei Mal.

AUTO

Einstellung des Projektors, damit das Bild korrekt angezeigt wird; dazu gehören die Position, Breite, Höhe, Kontrast, Helligkeit und allgemeine Stabilität.

MENÜ

Öffnet das Menüsystem. Mit den Pfeiltasten können Sie die verschiedenen Elemente erreichen und mit «OK» dann aktivieren.

PFEILTASTEN

Mit Hilfe der Pfeiltasten können Sie sich durch das Menüsystem bewegen oder die Linsen- und LCD-Funktionen steuern.

OK

Bestätigt eine Menüoption, wenn das Menüsystem aktiviert ist.

ZOOM

Wählen Sie ZOOM und vergrößern bzw. verkleinern Sie das Bild mit den Pfeiltasten.

SCHARFSTELLUNG

Wählen Sie SCHARFSTELLUNG und stellen Sie das Bild mit den Pfeiltasten scharf

VERSCHIEBUNG

Wählen Sie VERSCHIEBUNG und verlagern Sie das Bild mit den Pfeiltasten nach oben, unten bzw. seitlich

IRISBLENDE

Wählen Sie IRISBLENDE und stellen Sie mit Hilfe der Pfeiltasten die gewünscht Helligkeits- und Kontrastkombination ein.

CLAVIER

français

Le clavier est lumineux pour utilisation dans un lieu sombre. Les fonctions disponibles sont éclairées en jaune alors que les fonctions sélectionnées (actives) sont éclairées en vert. Les fonctions non disponibles ne sont pas éclairées.

En plus des différentes fonctions, 10 touches sont numérotées de 0 à 9. Ces touches sont utilisées pour le code PIN et d'autres fonctions numériques.

PUISSANCE

Alternez le projecteur entre les modes on et veille. Appuyez fermement (1 sec) pour allumer. Appuyez 2 fois fermement (1 sec) pour éteindre.

AUTO

Réglage du projecteur pour donner une image correcte, en ce qui concerne la position, la largeur, la hauteur, le contraste, la brillance et la stabilité d'ensemble.

MENU

Active le menu. Utilisez les quatre touches flèche pour parcourir et la touche OK pour activer.

TOUCHES FLECHE

Utilisez les touches flèche pour parcourir le menu ou pour les fonctions de commande de l'objectif et du LCD.

OK

Confirme l'option du menu quand le menu est activé.

ZOOM

Choisissez ZOOM , puis utilisez les touches flèche pour zoomer en avant ou en arrière.

MISE AU POINT

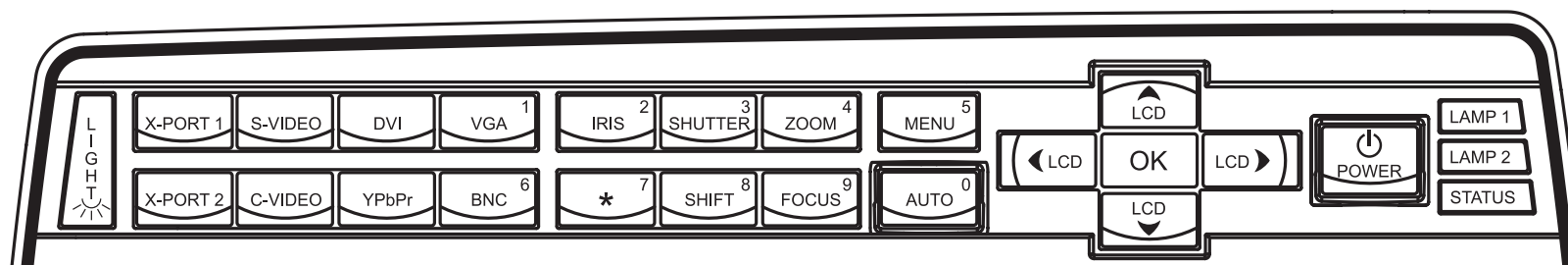
Choisissez FOCUS, puis utilisez les touches flèche pour faire la mise au point de l'image.

DECALAGE

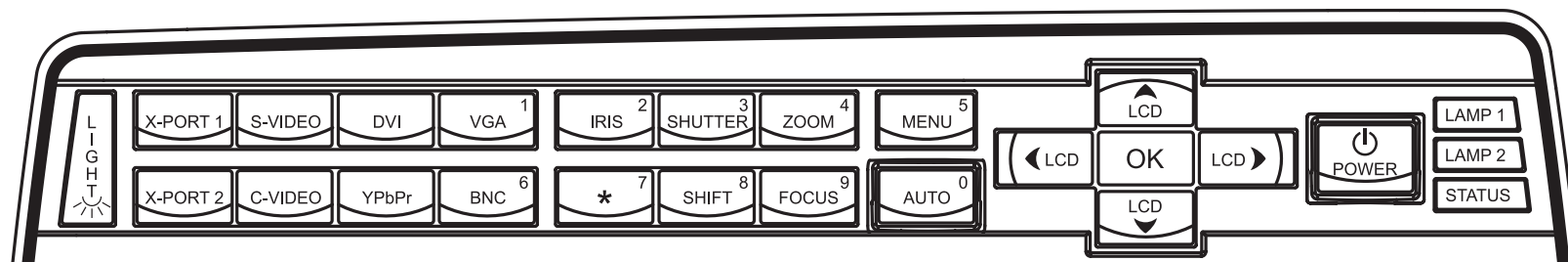
Sélectionnez SHIFT, puis utilisez les touches flèche pour décaler l'image vers le haut, vers le bas ou sur les côtés.

IRIS

Sélectionnez IRIS, puis utilisez les touches flèche pour ajuster la combinaison souhaitée de luminosité et de contraste.



TECLADO	TASTIERINO	TASTATUR
<p style="text-align: right; font-size: small;">español</p> <p>El teclado está iluminado para el funcionamiento en entornos oscuros. Las funciones disponibles se iluminan en amarillo mientras que las funciones seleccionadas (activas) se iluminan en verde. La funciones no disponibles no están iluminadas.</p> <p>Además de las distintas funciones, hay 10 teclas numeradas del 0 al 9. Estas teclas se utilizan para el código PIN y otras funciones numéricas, según corresponda.</p> <p>POWER Conmuta el proyector entre los modos de encendido y espera. Pulse firmemente (1 seg.) para encenderlo. Pulse firmemente (1 seg.) dos veces para apagarlo.</p> <p>AUTO Ajusta el proyector para mostrar una imagen correcta, incluyendo posición, anchura, altura, contraste, brillo y estabilidad general.</p> <p>MENU Activa el sistema de menús. Use las cuatro teclas de dirección para navegar y "OK" para activarlas.</p> <p>TECLAS DE DIRECCIÓN Use las teclas de dirección para navegar por el sistema de menús o para controlar la lente y las funciones LCD.</p> <p>OK Confirma la opción del menú cuando está activado el sistema de menús.</p> <p>ZOOM Selección ZOOM, luego utilice las teclas de dirección para ampliar o reducir la imagen.</p> <p>FOCUS Selección FOCUS y luego las teclas de dirección para enfocar la imagen</p> <p>SHIFT Selección SHIFT y luego las teclas de dirección para mover la imagen hacia arriba, hacia abajo o lateralmente.</p> <p>IRIS Selección IRIS y luego las teclas de dirección para ajustar la combinación que desee de brillo y contraste.</p>	<p style="text-align: right; font-size: small;">italiano</p> <p>Il tastierino è illuminato per consentirne l'uso in ambienti bui. Le funzioni disponibili sono illuminate in giallo, mentre quelle selezionate (attive) sono in verde. Non sono illuminate le funzioni non disponibili.</p> <p>Oltre alle varie funzioni, sono presenti dieci tasti numerati da 0 a 9 che vanno utilizzati per il codice PIN e altre funzioni, come necessario.</p> <p>POWER (Accendi) Passa il proiettore dalla modalità di accensione a quella di standby. Per accendere, premere per un secondo. Premere due volte (1 sec) per spegnerlo.</p> <p>AUTO Consente di regolare il proiettore per visualizzare l'immagine in modo corretto, incluso posizione, larghezza, altezza, contrasto, luminosità e stabilità generale.</p> <p>MENU Attiva il sistema dei menu. Utilizzare i quattro tasti con le frecce per navigare e "OK" per confermare.</p> <p>TASTI FRECCIA Usare i tasti freccia per navigare nel sistema dei menu o per controllare le funzioni di LCD e obiettivi.</p> <p>OK Consente di confermare l'opzione di menu quando è attivo il sistema dei menu.</p> <p>ZOOM Selezionare ZOOM e poi usare i tasti freccia per ingrandire o rimpicciolire.</p> <p>FOCUS (Fuoco) Selezionare FOCUS e poi i tasti freccia per mettere a fuoco l'immagine</p> <p>SHIFT (Sposta) Selezionare SHIFT e poi i tasti freccia per spostare l'immagine in alto, in basso o di lato.</p> <p>IRIS (Iride) Selezionare IRIS e poi i tasti freccia per regolare luminosità e contrasto.</p>	<p style="text-align: right; font-size: small;">norsk</p> <p>Tastaturet er belyst for å kunne benyttes i mørke. Tilgjengelige funksjoner gir gult baklys, mens valgte (aktive) funksjoner lyser grønt. Funksjoner som ikke er tilgjengelige er ikke belyst.</p> <p>I tillegg til de ulike funksjonene er 10 taster nummerert 0-9. Disse knappene benyttes til PIN kode og andre numeriske funksjoner etter behov.</p> <p>POWER Skrur projektoren på og av (stand-by). Hold tasten inne en kort periode (1 sekund) for å skru på. For å skru av må tasten trykkes inn to ganger.</p> <p>AUTO Justerer projektoren slik at den viser et riktig bilde med hensyn til posisjon, bredde, høyde, kontrast, lysstyrke og bildestabilitet.</p> <p>MENY Aktiviserer menysystemet. Bruk de fire piltastene og 'OK' for å navigere.</p> <p>PILTASTER Bruk piltastene for å navigere i menyen, til linsestyring eller LCD.</p> <p>OK Bekreft valg i meny eller gå tilbake i meny.</p> <p>ZOOM Velg ZOOM, deretter piltaster for å zoome bildet.</p> <p>FOCUS Velg FOCUS, deretter piltaster for å fokusere bildet.</p> <p>SHIFT Velg SHIFT, deretter piltaster for å skifte bildet høyde- og sideveis.</p> <p>IRIS Velg IRIS, deretter piltaster for å finne passende kombinasjon mellom kontrast og lysstyrke.</p>



KEYPAD

SHUTTER

Press SHUTTER to stop the projected image completely.

VGA

Selects the VGA input as active source.

DVI

Activates the DVI-D input.

BNC

Selects BNC as source.

YPbPr

Activates the component video input.

S-VIDEO

Selects super video as active source.

C-VIDEO

Activates the composite video input.

X-PORT 1

Activates the X-PORT 1. This key is enabled by the X-PORT 1 device as and when attached. Functionality depends on the actual device connected (see separate user guide for this device).

X-PORT 2

Activates the X-PORT 2. This key is enabled by the X-PORT 2 device as and when attached. Functionality depends on the actual device connected (see separate user guide for this device).

LIGHT

This key switches the illumination of the connector area on and off.

INDICATORS

The LAMP 1, LAMP 2 and STATUS indicators are not keys, so please do not push.

TASTENFELD

VERSCHLUSS

Drücken Sie auf VERSCHLUSS, um das Projektorbild vollkommen zu unterbinden.

VGA

Wählt den VGA-Eingang als aktive Quelle.

DVI

Aktiviert den DVI-D-Eingang.

BNC

Wählt BNC als Quelle.

YPbPr

Aktiviert den Signalkomponenten-Eingang.

S-VIDEO

Wählt Super-Video als aktive Quelle.

C-VIDEO

Aktiviert den Farbbildsignal-Eingang.

X-PORT 1

Aktiviert den X-PORT 1. Diese Taste wird durch das X-PORT 1-Gerät aktiviert, sobald dieses angeschlossen ist. Die Funktionalität hängt vom tatsächlich angeschlossenen Gerät ab (beachten Sie das getrennte Benutzerhandbuch für dieses Gerät).

X-PORT 2

Aktiviert den X-PORT 2. Diese Taste wird durch das X-PORT 2-Gerät aktiviert, sobald dieses angeschlossen ist. Die Funktionalität hängt vom tatsächlich angeschlossenen Gerät ab (beachten Sie das getrennte Benutzerhandbuch für dieses Gerät).

LICHT

Diese Taste schaltet die Beleuchtung im Anschlussbereich an bzw. aus.

LEUCHTANZEIGEN

Die Leuchtanzeigen LAMPE 1, LAMPE 2 und STATUS sind keine Tasten und dürfen somit nicht gedrückt werden.

CLAVIER

SHUTTER

Appuyez sur SHUTTER pour stopper complètement la projection d'image.

VGA

Sélectionne l'entrée VGA comme source active.

DVI

Active l'entrée DVI-D.

BNC

Sélectionne BNC comme source.

YPbPr

Active l'entrée des composants vidéo.

S-VIDEO

Sélectionne super vidéo comme source active.

C-VIDEO

Active l'entrée du composite vidéo.

X-PORT 1

Active le X-PORT 1. Cette touche est autorisée par le dispositif X-PORT 1 dès qu'il est fixé. La fonctionnalité dépend du dispositif connecté actuellement (voir le guide d'utilisation propre à ce dispositif).

X-PORT 2

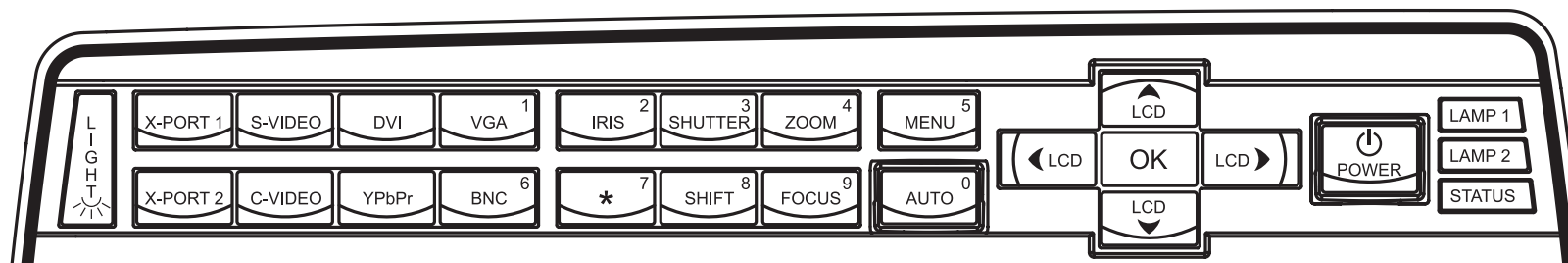
Active le X-PORT 2. Cette touche est autorisée par le dispositif X-PORT 2 dès qu'il est fixé. La fonctionnalité dépend du dispositif connecté actuellement (voir le guide d'utilisation de ce dispositif).

LUMIÈRE

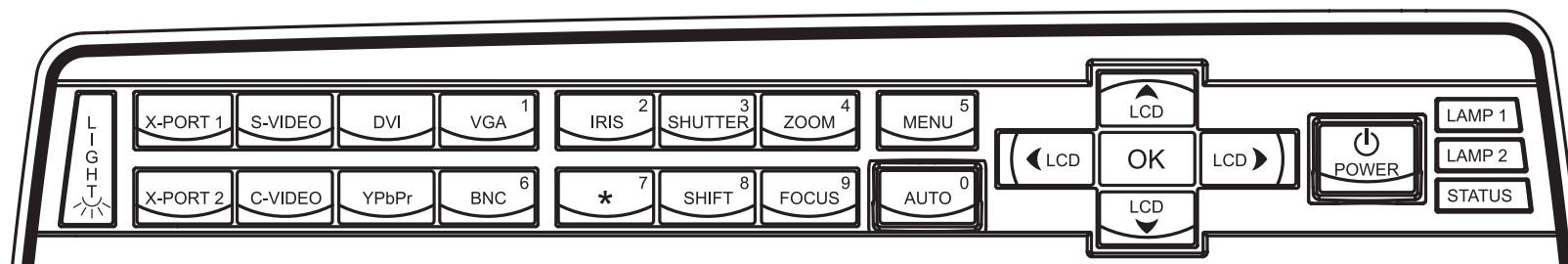
Cette touche allume et éteint l'éclairage de la zone du connecteur.

INDICATEURS

Les indicateurs LAMP 1, LAMP 2 et STATUS ne sont pas des touches, aussi veuillez ne pas appuyer dessus.



TECLADO	TASTIERINO	TASTATUR
<p>SHUTTER Pulse SHUTTER para detener completamente la imagen proyectada.</p> <p>VGA Selecciona la entrada VGA como fuente activa.</p> <p>DVI Activa la entrada DVI-D.</p> <p>BNC Selecciona BNC como fuente.</p> <p>YPbPr Activa la entrada de vídeo componente.</p> <p>S-VIDEO Selecciona súper vídeo como fuente activa.</p> <p>C-VIDEO Activa la entrada de vídeo compuesto.</p> <p>X-PORT 1 Activa el X-PORT 1. Esta tecla se habilita siempre que el dispositivo X-PORT 1 está conectado. La funcionalidad depende del dispositivo que esté conectado (véase la guía del usuario de este dispositivo).</p> <p>X-PORT 2 Activa el X-PORT 2. Esta tecla se habilita siempre que el dispositivo X-PORT 2 está conectado. La funcionalidad depende del dispositivo que esté conectado (véase la guía del usuario de este dispositivo).</p> <p>LIGHT Esta tecla enciende y apaga la iluminación de la zona de conexiones.</p> <p>INDICADORES Los indicadores LAMP 1, LAMP 2 y STATUS no son teclas, no las pulse.</p>	<p>SHUTTER (Otturatore) Premere SHUTTER per bloccare completamente l'immagine proiettata.</p> <p>VGA Consente di selezionare l'ingresso VGA come sorgente attiva.</p> <p>DVI Consente di attivare l'ingresso DVI-D.</p> <p>BNC Consente di selezionare BNC come sorgente.</p> <p>YPbPr Consente di attivare l'ingresso video componente.</p> <p>S-VIDEO Consente di selezionare super video come sorgente attiva.</p> <p>C-VIDEO Consente di attivare l'ingresso video composito.</p> <p>X-PORT 1 Consente di attivare X-PORT 1. Questo tasto è abilitato dal dispositivo X-PORT 1 quando viene collegato. La funzionalità dipende dal dispositivo collegato al momento (v. guida d'uso separata di questo dispositivo).</p> <p>X-PORT 2 Consente di attivare X-PORT 2. Questo tasto è abilitato dal dispositivo X-PORT 2 quando viene collegato. La funzionalità dipende dal dispositivo collegato al momento (v. guida d'uso separata di questo dispositivo).</p> <p>LIGHT (Luce) Questo tasto accende e spegne l'illuminazione dell'area dei connettori.</p> <p>INDICATORI Gli indicatori LAMP 1 (Lampada 1), LAMP 2 (Lampada 2) e STATUS (Stato) non sono tasti, non spingerli.</p>	<p>SHUTTER Trykk SHUTTER for å stoppe lyset helt.</p> <p>VGA Velger VGA som aktiv kilde.</p> <p>DVI Velger DVI-D som aktiv kilde.</p> <p>BNC Velger BNC som aktiv kilde.</p> <p>YpbPr Velger komponent video som aktiv kilde.</p> <p>S-VIDEO Velger super video som aktiv kilde.</p> <p>C-VIDEO Velger kompositt video som aktiv kilde.</p> <p>X-PORT 1 Velger X-PORT 1 som kilde. Funksjonen aktiviseres ved at en X-PORT 1 enhet er tilkoblet. Faktisk funksjonalitet avhenger av den tilkoblede enhet (se egen bruksanvisning for angjeldende enhet).</p> <p>X-PORT 2 Velger X-PORT 2 som kilde. Funksjonen aktiviseres ved at en X-PORT 2 enhet er tilkoblet. Faktisk funksjonalitet avhenger av den tilkoblede enhet (se egen bruksanvisning for angjeldende enhet).</p> <p>LIGHT Skrur på og av belysning av kontaktene.</p> <p>INDIKATORER LAMP 1, LAMP 2 og STATUS indikatorene er ikke taster, så vennligst ikke trykk på disse.</p>



INDICATORS	LEUCHTANZEIGEN	INDICATEURS	INDICADORES
<p style="text-align: right;">english</p> <p>STATUS Indicates the overall system status by green, yellow and red colors.</p> <p>PERMANENT GREEN LIGHT The projector is turned on and in normal operation.</p> <p>PERMANENT YELLOW LIGHT The unit is in standby mode; no source(s) connected, or the source(s) connected are inactive or switched off, thereby activating the power-save function (DPMS). You may enable or disable the power save function in the SET UP sub menu, DPMS on or off.</p> <p>FLASHING YELLOW LIGHT Please wait. The yellow light will flash a period after power cord is connected (10-15 sec.), and a period after going to standby mode while lamp is cooling down (approximately 45 sec.). The projector may not be turned on again until the light has turned to permanent yellow.</p> <p>FLASHING RED LIGHT Projector is overheated. Turn off immediately! Check if air inlets are covered or if ambient temperature is outside specifications. The projector can not be restarted unless the power cord is disconnected and reconnected again. If the projector continues to flash red, you will need to return the unit for service.</p> <p>LAMP 1, LAMP 2 Indicate the status of each lamp by green and red colors.</p> <p>PERMANENT GREEN LIGHT The lamp is on and in normal operation.</p> <p>PERMANENT YELLOW The lamp is ready and in standby mode</p> <p>FLASHING YELLOW Please wait. Lamp is cooling down.</p> <p>PERMANENT RED LIGHT Lamp life has expired or lamp is not igniting or lamp door is open. Please change projection lamp immediately. Failing to change lamp may lead to lamp explosion.</p> <p>NO LIGHT No lamp inserted / connected</p> <p>LCD</p>	<p style="text-align: right;">deutsch</p> <p>STATUS Zeigt den allgemeinen Zustand des Geräts mit den Farben Grün, Gelb und Rot an.</p> <p>PERMANENT GRÜNES LICHT Der Projektor ist angeschaltet und befindet sich im normalen Betrieb.</p> <p>PERMANENT GELBES LICHT Das Gerät befindet sich im Standby-Betrieb; es sind keine Quellen angeschlossen oder die angeschlossene Quelle bzw. Quellen sind nicht aktiv oder ausgeschaltet, so dass die Stromsparfunktion (DPMS) aktiviert wurde. Die Stromsparfunktion kann im SETUP-Untermenü DPMS an oder aus aktiviert bzw. deaktiviert werden.</p> <p>BLINKENDES GELBES LICHT Bitte warten. Das gelbe Licht blinkt eine gewisse Zeit nachdem das Stromkabel angeschlossen wurde (10 - 15 Sek.), sowie eine gewisse Zeit nach dem Umschalten in den Standby-Betrieb, während die Lampe abkühlt (ungefähr 45 Sek.). Der Projektor kann nicht wieder eingeschaltet werden, solange die Leuchtanzeige nicht wieder auf permanent gelb gewechselt hat.</p> <p>BLINKENDES ROTES LICHT Der Projektor ist überhitzt. Sofort ausschalten! Prüfen Sie, ob die Belüftungsöffnungen verdeckt sind oder die Raumtemperatur die vorgegebenen Werte übersteigt. Der Projektor kann nicht eingeschaltet werden, außer das Stromkabel wird abgezogen und erneut eingesteckt. Blinkt der Projektor immer noch rot, so muss er zur Reparatur gegeben werden.</p> <p>LAMPE 1, LAMPE 2 Zeigt den Zustand der einzelnen Lampen mit den Farben Grün und Rot an.</p> <p>PERMANENT GRÜNES LICHT Die Lampe ist angeschaltet und befindet sich im normalen Betrieb.</p> <p>PERMANENT GELB Die Lampe ist bereit und befindet sich im Standby-Betrieb.</p> <p>BLINKENDES GELBES LICHT Bitte warten. Die Lampe kühlt gerade ab.</p> <p>PERMANENT ROTES LICHT Die Lebensdauer der Lampe ist abgelaufen, die Lampe zündet nicht oder der Deckel des Lampenfaches ist offen. Tauschen Sie die Projektorlampe bitte umgehend aus. Wird die Lampe nicht ausgetauscht, kann dies zu einer Explosion der Lampe führen.</p> <p>KEIN LICHT Es ist keine Lampe eingesetzt / angeschlossen.</p> <p>LCD</p>	<p style="text-align: right;">français</p> <p>ÉTAT Indique l'état général du système par des couleurs verte, jaune et rouge.</p> <p>LUMIERE PERMANENTE VERTE Le projecteur est allumé et fonctionne normalement.</p> <p>LUMIERE PERMANENTE JAUNE L'appareil est en mode veille ; il n'y a pas de source connectée, ou la source connectée est inactive ou éteinte, activant ainsi la fonction économie d'énergie (DPMS). Vous pouvez activer ou désactiver la fonction économie d'énergie dans le sous-menu SET UP, DPMS sur ON ou OFF.</p> <p>LUMIERE JAUNE CLIGNOTANTE Veuillez patienter. La lumière jaune clignote pendant quelques secondes après avoir connecté le cordon d'alimentation (10-15 sec), et après le mode veille tandis que la lampe a refroidi (environ 45 sec.). Le projecteur ne peut pas être rallumé tant que la lumière jaune n'est pas permanente.</p> <p>LUMIERE ROUGE CLIGNOTANTE Le projecteur est en surchauffe. Eteignez immédiatement Vérifiez si les arrivées d'air ne sont pas bouchées ou si la température ambiante est au delà des caractéristiques. Le projecteur ne peut pas être redémarré sauf si le cordon d'alimentation est débranché puis rebranché. Si le projecteur continu de clignoter rouge, vous devez retourner l'appareil au service après-vente.</p> <p>LAMP 1, LAMP 2 Indique l'état de chaque lampe par des couleurs vertes et rouges.</p> <p>LUMIERE PERMANENTE VERTE La lampe est allumée et fonctionne normalement.</p> <p>LUMIERE PERMANENTE JAUNE La lampe est prête et en mode attente.</p> <p>LUMIERE JAUNE CLIGNOTANTE Veuillez patienter. La lampe est en train de refroidir.</p> <p>LUMIERE PERMANENTE ROUGE Soit la durée de vie de la lampe est dépassée, soit la lampe n'est pas allumée, soit la porte de la lampe est ouverte. Veuillez changer la lampe de projection immédiatement. Ne pas changer la lampe peut entraîner l'explosion de la lampe.</p> <p>PAS DE LUMIERE Il n'y a pas de lampe insérée ou connectée</p> <p>LCD</p>	<p style="text-align: right;">español</p> <p>STATUS Indica el estado general del sistema mediante los colores verde, amarillo y rojo.</p> <p>LUZ VERDE FIJA El proyector está encendido y funciona con normalidad.</p> <p>LUZ AMARILLA FIJA El aparato está en modo de espera; no hay ninguna fuente conectada, o si la hay está inactiva o apagada y, por tanto, se activa la función de ahorro de energía (DPMS). Puede activar o desactivar la función de ahorro de energía en el submenú INSTALACIÓN, seleccionando DPMS On (activado) u Off (desactivado).</p> <p>LUZ AMARILLA INTERMITENTE Por favor, espere. La luz amarilla parpadeará durante 10 o 15 segundos tras conectarse el cable de alimentación y durante 45 segundos, aproximadamente, después de entrar en modo de espera mientras la lámpara se enfría. No se puede encender el proyector de nuevo hasta que la luz amarilla se quede fija.</p> <p>LUZ ROJA INTERMITENTE El proyector se ha sobrecalentado. ¡Apáguelo inmediatamente! Compruebe si las entradas de aire están tapadas o si la temperatura ambiente supera la especificada. El proyector no puede encenderse de nuevo si no se desenchufa y se vuelve a enchufar el cable de alimentación. Si la luz roja del proyector sigue parpadeando, tendrá que llevar el aparato para que lo reparen.</p> <p>LAMP 1, LAMP 2 Indica el estado de cada lámpara mediante los colores verde y rojo.</p> <p>LUZ VERDE FIJA La lámpara está encendida y funciona con normalidad.</p> <p>AMARILLO FIJO La lámpara está lista y en modo de espera</p> <p>AMARILLO INTERMITENTE Por favor, espere. La lámpara se está enfriando.</p> <p>LUZ ROJA FIJA La vida útil de la lámpara ha terminado o la lámpara no se enciende o la puerta de la lámpara está abierta. Cambie la lámpara de proyección inmediatamente. Si no se cambia la lámpara, podría estallar.</p> <p>NO HAY LUZ No hay ninguna lámpara colocada / conectada</p> <p>LCD</p>
<p>The projector is fitted with a backlit LCD screen that reports system status. You can navigate the LCD screen by using the arrow keys on the keypad.</p>	<p>Der Projektor ist mit einem LCD-Display mit Rückbeleuchtung ausgestattet, auf dem der Zustand des Geräts angezeigt wird. Mit Hilfe der Pfeiltasten auf dem Tastenfeld können Sie sich über das LCD-Display bewegen.nach oben, unten bzw. seitlich zu verlagern.</p>	<p>Le projecteur est équipé d'un écran LCD rétro éclairé qui rend compte de l'état du système. Vous pouvez parcourir l'écran LCD en utilisant les touches flèche sur le clavier.</p>	<p>El proyector está equipado con una pantalla LCD con luz de fondo que informa sobre el estado del sistema. Puede navegar por la pantalla LCD utilizando las teclas de dirección del teclado.</p>

INDICATORI

italiano

STATUS (STATO)

Indica lo stato generale del sistema con i colori verde, giallo e rosso.

SPIA VERDE FISSA

Proiettore acceso e in funzionamento normale.

SPIA GIALLA FISSA

Unità in modalità standby; nessuna sorgente collegata, oppure le sorgenti collegate non sono attive o sono spente, attivando perciò la funzione di risparmio energetico (DPMS). La funzione di risparmio energetico può essere attivata o disattivata nel sottomenu SET UP (Impostazione), DPMS on oppure off.

SPIA GIALLA LAMPEGGIANTE

Attendere. La spia gialla lampeggia per un certo periodo di tempo (10-15 secondi) dopo il collegamento del cavo di alimentazione e, per circa 45 secondi dopo il passaggio alla modalità standby, mentre la lampada si raffredda. Il proiettore può essere riacceso solo quando la spia gialla ritorna sul fisso.

SPIA ROSSA LAMPEGGIANTE

Il proiettore si è surriscaldato: spegnerlo immediatamente. Controllare se le prese di aria sono ostruite o se la temperatura ambiente ha superato i valori di specifica. Il proiettore può essere riacceso solo dopo avere scollegato e ricollegato il cavo di alimentazione. Se la spia rossa del proiettore continua a lampeggiare, sarà necessario rendere l'unità perché venga sottoposta a manutenzione.

LAMP 1, LAMP 2 (LAMPADA 1, LAMPADA 2)

Indicano lo stato di ogni lampada con i colori verde e rosso.

SPIA VERDE FISSA

La lampada è accesa e funziona normalmente.

GIALLO FISSO

La lampada è pronta e in modalità standby

GIALLO LAMPEGGIANTE

Attendere. La lampada si sta raffreddando.

SPIA ROSSA FISSA

La durata di servizio della lampada è terminata, la lampada non si accende oppure è aperto lo sportello della lampada. Sostituire immediatamente la lampada di proiezione. La mancata sostituzione della lampada può causarne l'esplosione.

NESSUNA SPIA

Nessuna lampada inserita / collegata

LCD

Il proiettore è provvisto di schermo LCD retroilluminato che indica lo stato del sistema. È possibile navigare sullo schermo LCD utilizzando i tasti freccia del tastierino.

INDIKATORER

norsk

STATUS

Viser generell status for projektoren ved hjelp av grønt, gult og rødt.

PERMANENT GRØNT

Projektoren er på og i normal drift.

PERMANENT GULT

Enheten er av (i hvilemodus eller 'stand-by') fordi ingen kilder er tilkoblet, eller de tilkoblede kildene er ikke aktive eller de er skrudd av, slik at strømsparingsfunksjonen (DPMS) er aktivert. Strømsparingsfunksjonen kan skrus av eller på gjennom menysystemet i OPPSETT undermenyen, DPMS av eller på.

BLINKENDE GULT

Vennligst vent. Det gule lyset vil blinke en periode etter at nettleddningen er koblet til (10-15 sekunder), og en periode etter at enheten skrus av, mens lampen kjøles ned (omtrent 45 sekunder). Projektoren kan skrus på igjen når lyset skifter til permanent gult.

BLINKENDE RØDT

Projektoren er overopphetet! Skru av umiddelbart! Sjekk at ventilasjonsåpningene ikke er tildekket og at ikke omgivelsestemperaturen er høyere enn spesifisert. Projektoren kan ikke skrus på igjen før nettleddningen kobles ut og inn igjen. Hvis projektoren fortsetter å blinke rødt, må enheten sendes til reparasjon.

LAMP 1, 2

Viser lampestatus ved hjelp av grønt og rødt lys.

PERMANENT GRØNT

Lampen er på og fungerer normalt.

PERMANENT GULT

Lampen er klar og av (stand-by).

BLINKENDE GULT

Vennligst vent. Lampen kjøles ned.

PERMANENT RØDT

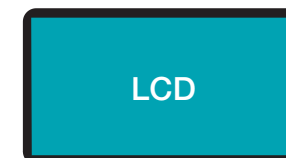
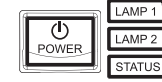
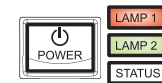
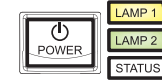
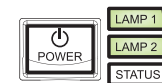
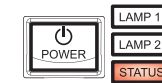
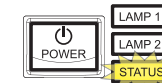
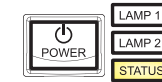
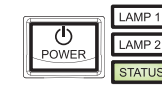
Lampen er utbrukt eller tenner ikke, eller lampedøren er åpen. Vennligst skift lampe og/eller lukk lampedøren. Dersom lampen er utbrukt og ikke byttes, kan den eksplodere.

INTET LYS

Lampe er ikke montert.

LCD

Projektoren har en LCD skjerm som viser systemstatus. Du kan navigere på skjermen ved hjelp av piltastene.



REMOTE CONTROL	FERNBEDIENUNG	TELECOMMANDE	MANDO A DISTANCIA
<p style="text-align: right;">english</p> <p>The remote control allows flexible access to the projector settings, either through direct keys, or through the menu system. The remote control is backlit for use in dark environments. It also has a data-jack that allows for wired connection to the projector. When the wire is connected, the IR (infrared) beam and internal batteries are switched off.</p> <p>The remote control can be operated either in 'broadcast mode', or 'individual mode'. When several projectors are in use in an installation, individual control may be convenient. Individual control is available either by wired remote control, using the data-jack, or by using an individual number code.</p> <p>For individual control, first set the individual RC ID code using the projector menu system, see the UTILITIES sub menu.</p> <p>Then, to select a specific projector to control, first press the '*' button in the lower keypad area, then the code as set in the target projector. A code can be in the range '0'..'255'. '0' is reserved for broadcast. To select another target, repeat the process by pressing '*' and a new code. To exit individual control, press '*' twice or press '*' and '0'.</p> <p>POWER Switches the projector between on and standby modes.</p> <p>AUTO Adjusting the projector to display a correct image, including position, width, height, contrast, brightness and overall stability.</p> <p>INFO Displays source and projector status on screen.</p> <p>BACKLIGHT Switches the backlight on and off. The backlight will switch off automatically after ten seconds.</p> <p>C-VIDEO Selects the composite video input as signal source.</p> <p>S-VIDEO Selects the super video input as signal source.</p> <p>YPbPr Selects component video input.</p> <p>DVI Selects the DVI input.</p> <p>VGA Selects the VGA input.</p> <p>BNC Selects the BNC input.</p>	<p style="text-align: right;">deutsch</p> <p>Die Fernbedienung bietet einen flexiblen Zugriff auf die Projektoreinstellungen, entweder über die Direkttasten oder über das Menüsystem. Die Fernbedienung ist für ihre Verwendung bei Dunkelheit beleuchtet. Sie verfügt daneben über eine Datenbuchse, über die eine Kabelverbindung zum Projektor möglich ist. Ist das Kabel angeschlossen, werden der IR-Strahl (Infrarot) und die internen Batterien abgeschaltet.</p> <p>Die Fernbedienung kann im 'Rundsende-' oder im 'Einzelbetrieb' eingesetzt werden. Werden in einer Montage mehrere Projektoren verwendet, ist möglicherweise die Einzelsteuerung angebrachter. Die Einzelsteuerung erfolgt entweder über die über die Datenbuchse verkabelte Fernbedienung oder mit Hilfe eines individuellen Zahlencodes.</p> <p>Zur Einzelsteuerung muss an erster Stelle im Menüsystem des Projektors, im Untermenü DIENSTPROGRAMME, der individuelle RC-ID-Code festgelegt werden.</p> <p>Zur Auswahl eines konkreten Projektors wird zuerst die Taste '*' auf dem unteren Tastenfeld betätigt und dann der für den Zielprojektor festgelegte Code eingegeben. Ein Code kann im Bereich von '0'..'255' liegen. '0' ist für den Rundsendebetrieb reserviert. Um ein anderes Ziel zu wählen, wiederholen Sie den Vorgang durch Betätigen der Taste '*' und Eingabe eines neuen Codes. Um die Einzelsteuerung zu verlassen, drücken Sie zweimal auf '*' oder auf '*' und '0'.</p> <p>STROMVERSORGUNG Schaltet den Projektor zwischen an und den Standby-Betriebsarten um.</p> <p>AUTO Einstellung des Projektors, damit das Bild korrekt angezeigt wird; dazu gehören die Position, Breite, Höhe, Kontrast, Helligkeit und allgemeine Stabilität.</p> <p>INFO Auf dem Display werden die Quelle und der Projektorstatus angezeigt.</p> <p>HINTERGRUNDBELEUCHTUNG Schaltet die Hintergrundbeleuchtung an bzw. aus. Die Hintergrundbeleuchtung schaltet nach zehn Sekunden automatisch ab.</p> <p>C-VIDEO Wählt den Videokomponenten-Eingang als aktive Signalquelle.</p> <p>S-VIDEO Wählt den Super-Video-Eingang als aktive Signalquelle.</p> <p>YPbPr Wählt den Signalkomponenten-Eingang.</p> <p>DVI Wählt den DVI-Eingang.</p> <p>VGA Wählt den VGA-Eingang.</p> <p>BNC Wählt den BNC-Eingang.</p> <p>FERNBEDIENUNG</p>	<p style="text-align: right;">français</p> <p>La télécommande permet un accès flexible aux réglages du projecteur, avec une des touches directes, ou avec le menu. La télécommande est rétro-éclairée pour être utilisée dans un endroit sombre. Elle possède aussi une prise jack qui prend en compte la connexion branchée du projecteur. Quand le fil est connecté, le faisceau Infra Rouge et les piles internes sont éteintes.</p> <p>La télécommande peut fonctionner aussi bien en 'mode diffusion générale' qu'en 'mode individuel' Quand plusieurs projecteurs sont utilisés dans une installation, la commande individuelle peut être pratique La commande individuelle est disponible avec n'importe quelle télécommande reliée, en utilisant la prise jack ou un code individuel.</p> <p>Pour la commande individuelle, installez d'abord le code individuel RC ID dans le menu du projecteur, au sous-menu UTILITIES.</p> <p>Puis, pour choisir un projecteur précis à commander, appuyez d'abord sur le bouton '*' dans le bas du clavier, puis reportez le code dans la cible du projecteur. Un code peut être compris entre '0' et '255'. '0' est réservé à la diffusion générale Pour choisir une autre cible, répétez l'opération en appuyant sur '*' et avec un nouveau code. Pour sortir de la commande individuelle, appuyez '*' 2 fois ou '*' et '0'.</p> <p>PUISSANCE Alternez le projecteur entre les modes on et veille.</p> <p>AUTO Réglage du projecteur pour donner une image correcte, en ce qui concerne la position, la largeur, la hauteur, le contraste, la brillance et la stabilité d'ensemble.</p> <p>INFO Affiche sur l'écran les états de la source et du projecteur.</p> <p>BACKLIGHT Allume ou éteint le contre-jour. Le contre-jour s'éteint automatiquement après 10 secondes</p> <p>C-VIDEO Sélectionne l'entrée composite vidéo comme signal source.</p> <p>S-VIDEO Sélectionne l'entrée super vidéo comme signal source.</p> <p>YPbPr Sélectionne l'entrée composant vidéo.</p> <p>DVI Sélectionne l'entrée DVI.</p> <p>VGA Sélectionne l'entrée VGA</p> <p>BNC Sélectionne l'entrée BNC.</p> <p>TELECOMMANDE</p>	<p style="text-align: right;">español</p> <p>El mando a distancia permite un acceso flexible a los ajustes del proyector, bien a través de las teclas directas o del sistema de menús. El mando a distancia tiene una luz de fondo para su uso en entornos oscuros. También tiene un conector de datos para la conexión cableada al proyector. Cuando el cable está conectado, el rayo IR (infrarrojo) y las pilas internas se desactivan.</p> <p>El mando a distancia puede funcionar en "modo de radiodifusión", o en "modo individual". Cuando en una instalación hay varios proyectores en uso, el control individual puede resultar más cómodo. El control individual está disponible bien mediante un mando a distancia con cable, utilizando el conector de datos, o mediante un código numérico individual.</p> <p>Para el control individual, primero ajuste el código de ID del mando a distancia (RC ID) utilizando el sistema de menús del proyector, consulte el submenú UTILIDADES.</p> <p>Luego, para seleccionar un proyector concreto para controlarlo, primer pulse el botón '*' en la parte inferior del teclado, luego introduzca el código fijado para el proyector elegido. El código puede variar entre "0" y "255". El "0" está reservado para la radiodifusión. Para seleccionar otro proyector, repita el proceso pulsando '*' y un nuevo código. Para salir del control individual, pulse '*' dos veces o pulse '*' y "0".</p> <p>POWER Conmuta el proyector entre los modos de encendido y espera.</p> <p>AUTO Ajusta el proyector para mostrar una imagen correcta, incluyendo posición, anchura, altura, contraste, brillo y estabilidad general.</p> <p>INFO Muestra el estado de la fuente y del proyector en la pantalla.</p> <p>BACKLIGHT Enciende y apaga la luz de fondo. La luz de fondo se apagará automáticamente al cabo de diez segundos.</p> <p>C-VIDEO Selecciona la entrada de vídeo compuesto como fuente de señales.</p> <p>S-VIDEO Selecciona la entrada de súper vídeo como fuente de señales.</p> <p>YPbPr Selecciona la entrada de vídeo componente.</p> <p>DVI Selecciona la entrada DVI.</p> <p>VGA Selecciona la entrada VGA.</p> <p>BNC Selecciona la entrada BNC.</p> <p>MANDO A DISTANCIA</p>

Il telecomando consente l'accesso flessibile alle impostazioni del proiettore, tramite i tasti oppure il sistema dei menu. Il telecomando è retroilluminato e può essere utilizzato in condizioni di scarsa luminosità. È provvisto anche di un jack dati che consente di collegarlo al proiettore mediante un filo. Quando il filo è attaccato, il fascio IR (infrarossi) e le batterie interne sono spenti.

Il telecomando può essere azionato in "modalità trasmissione" oppure in "modalità singola". Quando si utilizzano diversi proiettori in un'installazione, può essere conveniente controllarli uno per uno. Il controllo individuale è disponibile mediante telecomando col filo, tramite il jack dati oppure usando un codice numerico individuale.

Per il controllo individuale, impostare prima il codice ID RC individuale usando il sistema di menu del proiettore; vedere il sottomenu UTILITIES (Utilità).

Poi, per selezionare uno specifico proiettore da controllare, premere prima il pulsante "" nell'area inferiore del tastierino e poi il codice impostato nel proiettore di destinazione. Il codice può essere compreso tra "0" e "255". "0" è riservato alle trasmissioni. Per selezionare una destinazione diversa, ripetere il processo premendo "" e un nuovo codice. Per uscire dal controllo individuale, premere due volte "" oppure premere "" e "0".

POWER (Accendi)

Passa il proiettore dalla modalità di accensione a quella di standby.

AUTO

Consente di regolare il proiettore per visualizzare l'immagine in modo corretto, incluso posizione, larghezza, altezza, contrasto, luminosità e stabilità generale.

INFO

Visualizza a schermo lo stato del proiettore e la sorgente.

BACKLIGHT (Retroilluminazione)

Accende e spegne la retroilluminazione. La retroilluminazione si spegne automaticamente dopo dieci secondi.

C-VIDEO

Seleziona l'ingresso video composite come sorgente di segnale.

S-VIDEO

Seleziona l'ingresso super video come sorgente di segnale.

YpPr

Seleziona l'ingresso video componente.

DVI

Seleziona l'ingresso DVI.

VGA

Seleziona l'ingresso VGA.

BNC

Seleziona l'ingresso BNC.

Fjernkontrollen gir tilgang til projektorens innstillinger, enten gjennom direkte-taster eller via menysystemet. Fjernkontrollen har baklyst slik at tastene kan leses i mørke. Den har også en kontakt som muliggjør tilkobling til projektoren ved hjelp av ledning. Når ledningen er tilkoblet, vil IR (infrarød) strålen og batteriene bli koblet ut. Fjernkontrollen kan benyttes for å styre alle projektorer innenfor rekkevidde samtidig, eller den kan styre individuelt valgte projektorer. Når flere projektorer inngår i en installasjon kan det være hensiktsmessig å styre dem individuelt. Individuell styring er mulig enten ved hjelp av ledning eller ved å benytte individuell fjernkontrollkode.

For styring med individuell fjernkontrollkode (RC ID kode) må RC ID koden settes i projektorens menysystem i VERKTØY undermenyen.

Velg deretter projektor med fjernkontrollen ved å trykke på "" tasten på den nedre delen av tastaturet, deretter koden som er satt i menyen. Koden kan være i området '0'..'255'. '0' betyr 'alle'. For å styre en annen enhet, trykk "" igjen og deretter ny kode. For å avslutte individuell styring, trykk "" to ganger, eller trykk "" og '0'.

POWER

Skrur projektoren på og av (hvilemodus).

AUTO

Justerer projektoren til å vise et korrekt bilde, inkludert posisjon, bredde, høyde, kontrast, lysstyrke og stabilitet.

INFO

Viser informasjon om projektoren og tilkoblet kilde.

BACKLIGHT

Skrur baklyset på og av. Baklyset skrur seg av automatisk etter 10 sekunder.

C-VIDEO

Velger kompositt video som kilde.

S-VIDEO

Velger super video som kilde.

YpPr

Velger komponent video som kilde.

DVI

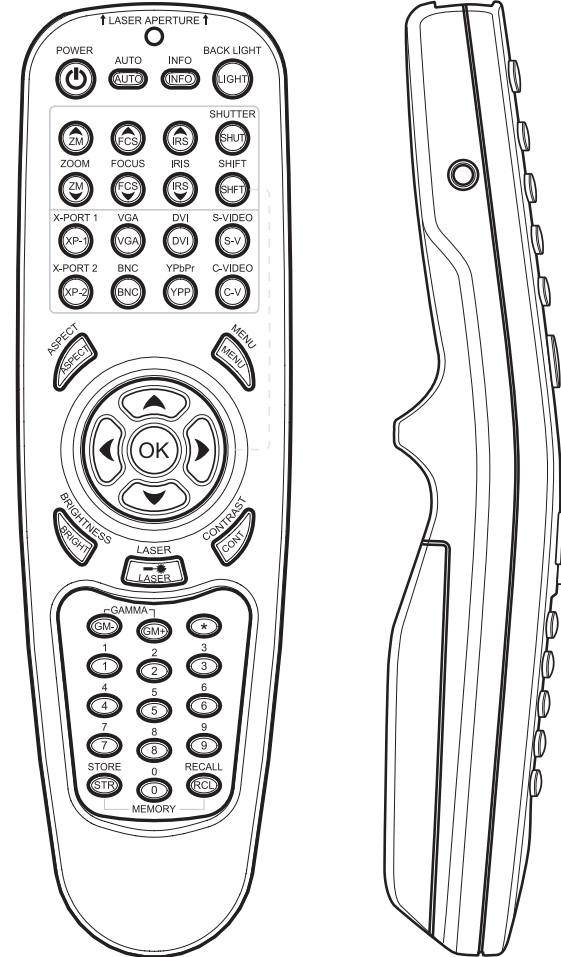
Velger DVI som kilde.

VGA

Velger VGA som kilde.

BNC

Velger BNC som kilde.



REMOTE CONTROL	FERNBEDIENUNG	TELECOMMANDE	MANDO A DISTANCIA
<p style="text-align: right;">english</p> <p>X-PORT 1, 2 Activates the X-PORT 1, 2. These keys are enabled by the X-PORT 1, 2 devices as and when attached. Functionality depends on the actual devices connected</p> <p>SHUTTER Toggles the mechanical shutter on and off.</p> <p>ZOOM Press the ZOOM keys to zoom the image in and out.</p> <p>FOCUS Press the FOCUS keys to focus the image.</p> <p>SHIFT Press SHIFT, then the arrow keys to shift the image up, down or sideways.</p> <p>IRIS Press the IRIS keys to adjust the optomechanical stop to the desired combination of brightness and contrast.</p> <p>BRIGHT Press BRIGHTNESS, then the arrow keys to adjust image brightness from dark to bright.</p> <p>CONTRAST Press CONTRAST, then the arrow keys to adjust the image contrast from soft to hard.</p> <p>ASPECT Cycles through the aspect ratios available with the current source.</p> <p>MENU Toggles the menu system on and off.</p> <p>ARROW KEYS Use the arrow keys to navigate in the menu system and other adjustments.</p> <p>LASER Activates the built-in laser pointer. CAUTION! Do not point laser beam at people. Do not stare into laser beam.</p> <p>OK Press OK to confirm selected option in menu.</p> <p>GAMMA Press GM+ or GM- to select between gamma settings.</p> <p>STORE Press STORE, then one digit 0-9, to store user setting in memory.</p> <p>RECALL Press RECALL, then one digit 0-9, to recall user setting from memory.</p> <p>0-9 Used for various numeric functions.</p>	<p style="text-align: right;">deutsch</p> <p>X-PORT 1, 2 Aktiviert den X-PORT 1, 2. Diese Taste wird durch das X-PORT 1, 2-Gerät aktiviert, sobald dieses angeschlossen ist. Die Funktionalität hängt von den tatsächlich angeschlossenen Geräten ab.</p> <p>VERSCHLUSS Öffnet bzw. schließt den mechanischen Verschluss.</p> <p>ZOOM Drücken Sie auf die ZOOM-Tasten, um das Bild zu vergrößern bzw. zu verkleinern.</p> <p>SCHARFSTELLUNG Betätigen Sie die Tasten zur SCHARFSTELLUNG, um das Bild scharf zu stellen.</p> <p>VERSCHIEBUNG Betätigen Sie VERSCHIEBUNG und dann die Pfeiltasten, um das Bild nach oben, unten bzw. seitlich zu verlagern.</p> <p>IRISBLLENDE Drücken Sie auf die IRISBLLENDE-Tasten, um die optisch-mechanische Blende auf die gewünscht Helligkeits- und Kontrastkombination einzustellen.</p> <p>HELLIGKEIT Drücken Sie auf HELLIGKEIT und dann die Pfeiltasten, um die Helligkeit des Bilds von dunkel bis hell zu regulieren.</p> <p>KONTRAST Drücken Sie auf KONTRAST und dann die Pfeiltasten, um den Kontrast des Bilds von weich bis hart zu regulieren.</p> <p>DARSTELLUNG Durchläuft die verschiedenen verfügbaren Darstellungsverhältnisse für die gegenwärtige Quelle.</p> <p>MENÜ Öffnet bzw. schließt das Menüsystem.</p> <p>PFEILTASTEN Mit Hilfe der Pfeiltasten können Sie sich durch das Menüsystem bewegen und andere Einstellungen vornehmen.</p> <p>LASER Schaltete den integrierten Laserpointer an. VORSICHT! Richten Sie den Laserstrahl nicht auf Menschen. Nicht in den Laserstrahl blicken.</p> <p>OK Drücken Sie auf OK, um die gewählte Option in einem Menü zu bestätigen.</p> <p>GAMMA Drücken Sie auf GM+ bzw. GM-, um durch die verschiedenen Gamma-Einstellungen zu gehen.</p> <p>SPEICHERN Drücken Sie auf SPEICHERN und danach eine Zahl von 0 - 9, um die Benutzereinstellungen im Speicher abzulegen.</p> <p>AUFRUF Drücken Sie auf AUFRUF und danach eine Zahl von 0 - 9, um die Benutzereinstellungen aus dem Speicher aufzurufen.</p> <p>0-9 Dienen für verschiedene Nummernfunktionen.</p>	<p style="text-align: right;">français</p> <p>X-PORT 1, 2 Active le X-PORT 1, 2. Ces touches sont activées par les dispositifs X-PORT 1, 2 au fur et à mesure qu'ils sont fixés. La fonctionnalité dépend du dispositif connecté actuellement</p> <p>SHUTTER Bascule l'obturateur mécanique sur ON et OFF.</p> <p>ZOOM Appuyez sur la touche ZOOM, pour zoomer en avant ou en arrière.</p> <p>MISE AU POINT Appuyez sur la touche FOCUS pour faire la mise au point de l'image.</p> <p>DECALAGE Appuyez sur SHIFT, puis utilisez les touches flèche pour décaler l'image vers le haut, vers le bas ou sur les côtés.</p> <p>IRIS Appuyez sur la touche IRIS pour régler l'arrêt optomécanique à la bonne combinaison de luminosité et de contraste.</p> <p>LUMINOSITE Appuyez sur BRIGHTNESS, puis utilisez les touches flèche pour ajuster la luminosité de l'image du sombre au vif</p> <p>CONTRASTE Appuyez sur CONTRASTE, puis utilisez les touches flèche pour ajuster le contraste de l'image du doux au dur.</p> <p>ASPECT Parcourt les formats d'image disponibles avec la source courante.</p> <p>MENU Bascule le menu sur ON et OFF.</p> <p>TOUCHES FLECHE Utilisez les touches flèches pour parcourir le menu et les autres réglages.</p> <p>LASER Active le pointeur laser intégré. ATTENTION! Ne braquez pas le faisceau laser vers quelqu'un. Ne regarder pas fixement dans le faisceau laser.</p> <p>OK Appuyez sur OK pour confirmer l'option sélectionnée dans le menu.</p> <p>GAMMA Appuyez sur GM+ ou GM- pour choisir les réglages GAMMA.</p> <p>STORE Appuyez sur STORE, puis sur une touche numérique de 0 à 9, pour garder en mémoire le réglage de l'utilisateur.</p> <p>RECALL Appuyez sur RECALL, puis sur une touche numérique de 0 à 9, pour rappeler le réglage de l'utilisateur gardé en mémoire.</p> <p>0-9 Utilisé pour les différentes fonctions numériques.</p>	<p style="text-align: right;">español</p> <p>X-PORT 1, 2 Activan el X-PORT 1, 2. Estas teclas se habilitan siempre que los dispositivos X-PORT 1, 2 están conectados. La funcionalidad depende de los dispositivos que estén conectados</p> <p>SHUTTER Activa y desactiva el obturador mecánico.</p> <p>ZOOM Pulse la teclas ZOOM para ampliar y reducir la imagen.</p> <p>FOCUS Pulse la teclas FOCUS para enfocar la imagen.</p> <p>SHIFT Pulse SHIFT y luego las teclas de dirección para mover la imagen hacia arriba, hacia abajo o lateralmente.</p> <p>IRIS Pulse las teclas de IRIS para ajustar la parada optomecánica en la combinación que desee de brillo y contraste.</p> <p>BRIGHT Pulse BRIGHTNESS y luego las teclas de dirección para ajustar el brillo de la imagen desde oscuro a brillante.</p> <p>CONTRAST Pulse CONTRAST y luego las teclas de dirección para ajustar el contraste de la imagen desde suave a fuerte.</p> <p>ASPECT Pasa a través de las relaciones anchura-altura disponibles con la fuente actual.</p> <p>MENU Activa y desactiva el sistema de menús.</p> <p>TECLAS DE DIRECCIÓN Use las teclas de dirección para navegar por el sistema de menús y otros ajustes.</p> <p>LASER Activa el puntero láser integrado. ¡PRECAUCIÓN! No apunte el rayo láser hacia las personas. No mire al rayo láser.</p> <p>OK Pulse OK para confirmar la opción de menú seleccionada.</p> <p>GAMMA Pulse GM+ o GM- para seleccionar entre los ajustes de gamma.</p> <p>STORE Pulse STORE y luego un dígito del 0 al 9 para guardar la selección del usuario en la memoria.</p> <p>RECALL Pulse RECALL y luego un dígito del 0 al 9 para recuperar la selección del usuario de la memoria.</p> <p>0-9 Se utilizan para distintas funciones numéricas.</p>

X-PORT 1, 2

Attiva X-PORT 1, 2. Questi tasti sono abilitati dai dispositivi X-PORT 1, 2 quando vengono collegati. Le funzionalità dipendono dai dispositivi collegati

SHUTTER (Otturatore)

Attiva e disattiva l'otturatore meccanico.

ZOOM

Premere i tasti ZOOM per ingrandire e rimpicciolire l'immagine.

FOCUS (Fuoco)

Premere i tasti FOCUS per mettere a fuoco l'immagine.

SHIFT (Sposta)

Premere SHIFT e poi i tasti freccia per spostare l'immagine in alto, in basso o di lato.

IRIS (Iride)

Premere i tasti IRIS per regolare l'arresto optomeccanico sulla combinazione di luminosità e contrasto desiderata.

BRIGHT (Luminosità)

Premere BRIGHTNESS e poi i tasti freccia per regolare la luminosità dell'immagine, da più scura a più chiara.

CONTRAST (Contrasto)

Premere CONTRAST e poi i tasti freccia per regolare il contrasto delle immagini da meno a più nitido.

ASPECT (Aspetto)

Scorre i formati d'immagine disponibili con la sorgente corrente.

MENU

Attiva / disattiva il sistema dei menu.

TASTI FRECCIA

Utilizzare le frecce per navigare nel sistema dei menu ed eseguire altre regolazioni.

LASER

Attiva il puntatore laser incorporato. ATTENZIONE: non dirigere il fascio laser sulle persone. Non fissare il fascio laser.

OK

Premere OK per confermare l'opzione selezionata nel menu.

GAMMA

Premere GM+ o GM- per selezionare le impostazioni gamma.

STORE (Memorizza)

Premere STORE e poi un numero da 0 a 9 per memorizzare le impostazioni dell'utente.

RECALL (Richiama)

Premere RECALL e poi un numero da 0 a 9 per richiamare dalla memoria l'impostazione dell'utente.

0-9

Usati per varie funzioni numeriche.

X-PORT 1, 2

Aktiverer X-PORT 1, 2. Disse tastene er kun tilgjengelige dersom XPORT 1, 2 enheter er tilkoblet. Funksjonaliteten avhenger av tilkoblet enhet.

SHUTTER

Kobler lukkeren inn og ut.

ZOOM

Trykk på ZOOM knappene for å zoome inn og ut.

FOCUS

Trykk på FOCUS tastene for å fokusere.

SHIFT

Trykk på SHIFT, deretter piltastene for å bevege linsen høyde- og sideveis.

IRIS

Trykk på IRIS for å justere den optomekaniske stoppen for å oppnå ønsket kombinasjon av lys og kontrast.

BRIGHT

Trykk BRIGHT, deretter piltastene for å justere lysstyrken.

CONTRAST

Trykk CONTRAST, deretter piltastene for å justere kontrasten.

ASPECT

Skifter mellom de ulike bildeformatene som er tilgjengelige.

MENU

Skrur menyen på og av.

PILTASTER

Bruk piltastene til å navigere i menyen og til andre innstillinger.

LASER

Aktiviserer den innebygde laser-pekeren. FORSIKTIG! Ikke pek på folk med laser-pekeren. Ikke stirr inn i lyset fra laserpekeren.

OK

Trykk OK for å bekrefte menyvalg.

GAMMA

Trykk GM+ eller GM- for velge mellom ulike gamma-innstillinger.

STORE

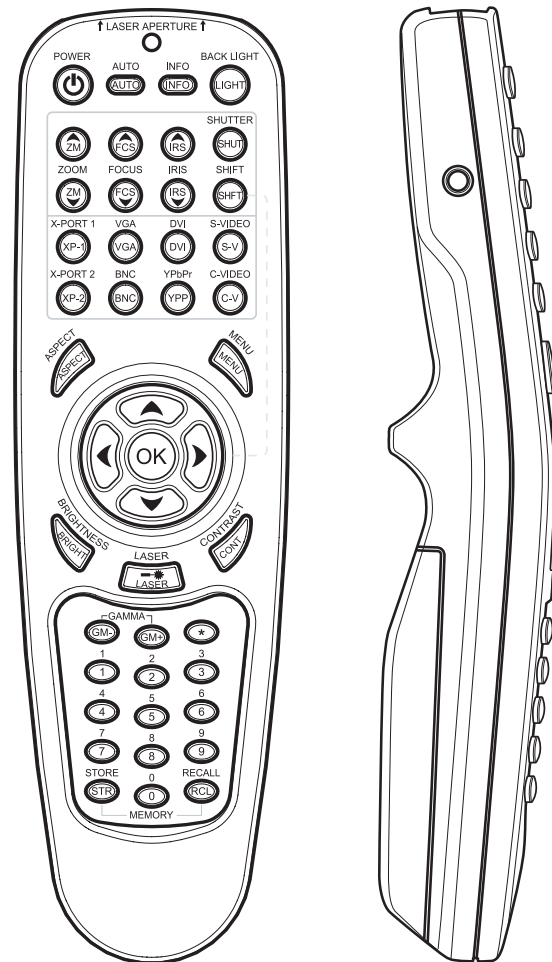
Trykk STORE, deretter et siffer fra 0-9, for å lagre brukerinntstillinger.

RECALL

Trykk på RECALL, deretter et siffer fra 0-9, for å hente brukerinntstillinger.

0-9

Benyttes til ulike numeriske funksjoner.



CONNECTOR PANEL	ANSCHLUSSBEREICH	PANNEAU DE RACCORDEMENT	PANEL DE CONEXIONES
english	deutsch	français	español
The conector panel may be illuminated by pushing the LIGHT key on the keypad.	Der Anschlussbereich wird beleuchtet, wenn die Taste LICHT auf dem Tastenfeld gedrückt wird.	Vous pouvez éclairer le panneau de raccordement en appuyant sur la touche LIGHT du clavier.	El panel de conexiones puede iluminarse pulsando la tecla LIGHT del teclado.
A C-VIDEO: Used for standard video quality.	A C-VIDEO: Wird bei Standardvideoqualität verwendet.	A C-VIDEO: Utilisé pour une qualité vidéo standard.	A C-VIDEO: Se usa para conseguir una calidad de vídeo estándar.
B S-VIDEO: Used for improved quality video.	B S-VIDEO: Wird bei verbesserte Videoqualität verwendet.	B S-VIDEO: Utilisé pour une qualité vidéo améliorée.	B S-VIDEO: Se usa para mejorar la calidad de vídeo.
C YPbPr: Used for high quality video reproduction.	C YPbPr: Wird zur hochwertigen Videowiedergabe verwendet.	C YPbPr: Utilisé pour une qualité vidéo supérieure	C YPbPr: Se usa para lograr una reproducción de vídeo de alta calidad.
D DVI-D - Digital RGB: For a low noise computer and video image.	D DVI-D – RGB digital: Für ein Computer- und Videobild mit niedrigem Rauschen.	D DVI-D - RGB numérique : Pour une image vidéo et un ordinateur peu bruyant	D DVI-D – RGB digital: Para una imagen de vídeo y computadora con poco ruido.
E Monitor VGA out: Allows for connection to local VGA monitor or daisy-chaining of several projectors using VGA. Works with VGA inputs only.	E Monitor-VGA-Ausgang: Ermöglicht den Anschluss an einen lokalen VGA-Monitor oder die Verkettung von mehreren Projektoren unter Verwendung von VGA. Funktioniert nur mit dem VGA-Eingang.	E Sortie VGA du moniteur : Tient compte de la connexion d'un moniteur VGA local ou la connexion en chaîne de plusieurs projecteurs utilisant VGA. Travaille seulement avec les entrées VGA.	E Salida para monitor VGA: Permite la conexión a un monitor VGA local o el encadenado tipo margarita de varios proyectores usando el VGA. Funciona únicamente con entradas VGA.
F VGA - Analog RGB: The standard analog computer graphics interface.	F VGA – RGB analog: Die analoge Standardschnittstelle für Computergraphiken.	F VGA – RGB analogique : Les interfaces graphiques d'un ordinateur analogique standard.	F VGA – RGB analógica: La interfaz gráfica analógica estándar para computadora.
G BNC - Analog RGB: An alternative analog computer graphics or video interface.	G BNC – RGB analog: Eine alternative analoge Schnittstelle für Computer- oder Videographiken.	G BNC – RGB analogique : Une alternative aux interfaces vidéo ou graphiques de l'ordinateur analogique.	G BNC – RGB analógica: Una interfaz gráfica o de vídeo alternativa para la computadora.
H RS 232 control in-out: Allows for wired remote control and monitoring of many projector functions used in installation environments. The secondary output connector allows for daisy-chaining, enabling both individual and global control and monitoring of multiple projectors.	H RS 232-Steuerung, Ein-Ausgang: Ermöglicht die Verkabelung der Fernbedienung und Überwachung von zahlreichen Projektorfunktionen, die in einer Montage verwendet werden. Der zweite Ausgangsanschluss ermöglicht die Verkettung, sowohl mit Einzel- als auch globaler Steuerung von mehreren Projektoren.	H Entrée et sortie de la liaison RS 232 : Tient compte de l'alimentation entre la télécommande et les fonctions de surveillance de plusieurs projecteurs utilisés pendant l'installation de l'environnement. La seconde sortie du connecteur tient compte d'une connexion en chaîne, permettant la commande et la surveillance aussi bien individuelle que générale de plusieurs projecteurs.	H Control de entrada-salida RS 232: Permite mando a distancia con cable y control de numerosas funciones del proyector usadas en entornos de instalación. El conector de salida secundario permite un encadenado tipo margarita para un control individual y global y la supervisión de múltiples proyectores.
I RC: Allows connection of external IR receiver or wired remote control.	I RC: Ermöglicht den Anschluss eines externen IR-Empfängers oder verkabelten Fernbedienung.	I RC : Permet la connexion d'un récepteur infra rouge externe ou d'une télécommande reliée.	I RC: permite la conexión de un receptor IR externo o mando a distancia con cable.
J Triggers: 12VDC for Screen Drop and Aspect Ratio control	J Auslöser: 12 V DC zur Steuerung der Bildschirmneigung und des Darstellungsverhältnisses.	J Déclenchements : 12 VDC pour le saut d'écran et la commande du format de l'image	J Disparadores: 12VDC para controlar la bajada de pantalla y la relación anchura-altura
K USB - interface: Allows for computer mouse control.	K USB-Schnittstelle: Ermöglicht die Steuerung mit einer Computermaus.	K USB – interface: Tient compte de la commande de la souris de l'ordinateur.	K USB - interfaz: Permite el control mediante el ratón de la computadora.
L LAN: Provides access to control and monitoring over a Local Area Network	L LAN: Ermöglicht den Zugriff auf die Steuerung und die Überwachung über ein lokales Netzwerk.	L LAN : Fourni l'accès à la commande et à la surveillance d'un réseau local	L LAN: Proporciona acceso al control y la supervisión de una red de área local (LAN)
M Mains power connector: Use only three-prong / grounded power cord.	M Stromanschluss: Verwenden Sie ausschließlich dreipolige / geerdete Stromkabel.	M Connecteur de secteur : Utilisez seulement un cordon d'alimentation 3 broches avec prise de terre.	M Conector de alimentación a la red: Use únicamente un cable de alimentación de tres clavijas puesto a tierra.
N X-PORT 1, 2: Custom interfaces used for application-specific signal processing. Use only approved interfaces that conform to the X-PORT specification.	N X-PORT 1, 2: Individuelle Schnittstellen zur anwendungsspezifischen Signalverarbeitung. Verwenden Sie ausschließlich zugelassene Schnittstelle nach den X-PORT-Spezifikationen.	N X-PORT 1, 2: Interfaces personnalisées utilisées pour une application précise traitement de signal. Utilisez uniquement des interfaces approuvées et conformes aux caractéristiques du X-PORT.	N X-PORT 1, 2: Interfaces personalizadas utilizadas para el procesamiento de señales específicas de la aplicación. Utilice únicamente interfaces aprobadas que cumplan la especificación de X-PORT.

PANNELLO DEI CONNETTORI

italiano

Il pannello dei connettori può essere illuminato premendo il tasto LIGHT (Luce) sul tastierino.

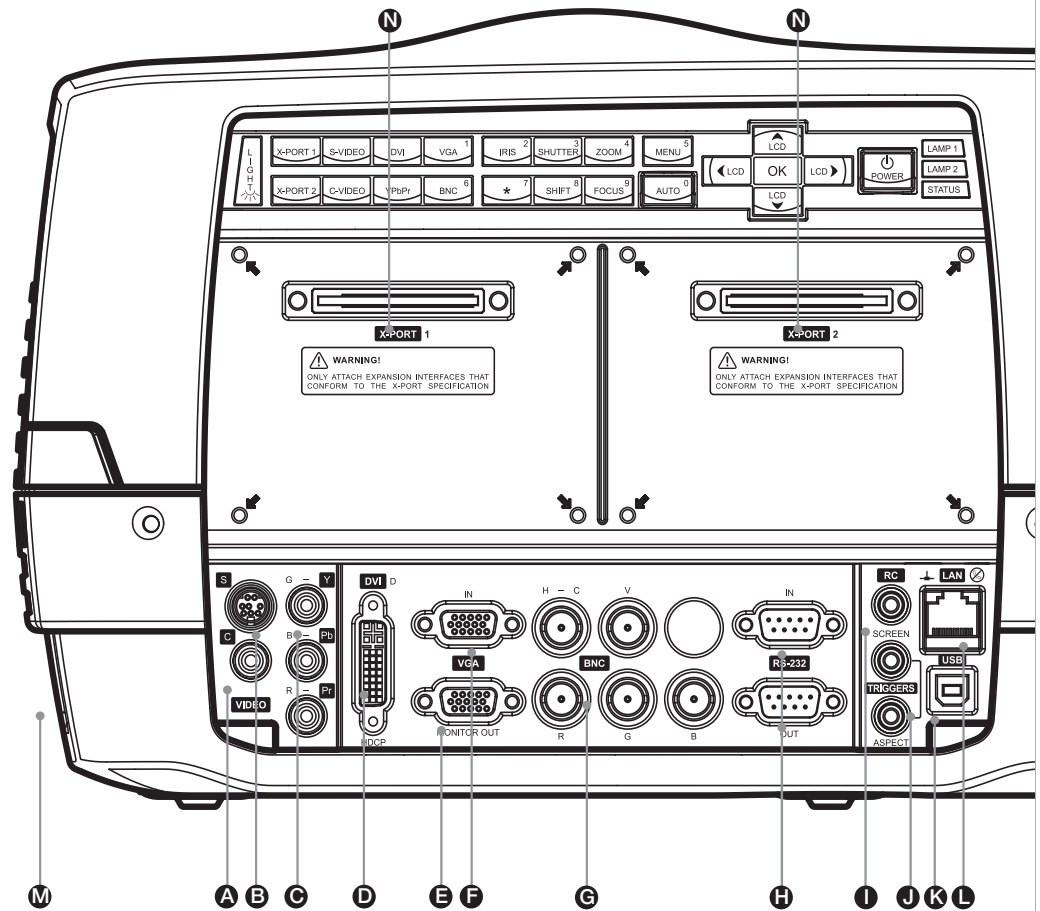
- A **C-VIDEO:** utilizzato per una qualità video standard.
- B **S-VIDEO:** utilizzato per una migliore qualità video.
- C **YpBPr:** utilizzato per una riproduzione video di alta qualità.
- D **DVI-D - Digital RGB (DVI-D - RGB digitale):** per immagini video e computerizzate con disturbi minimi.
- E **Uscita monitor VGA:** consente la connessione al monitor VGA locale oppure il collegamento a catena di più proiettori, utilizzando solo il VGA. Funziona solo con gli ingressi VGA.
- F **VGA - Analog RGB (VGA - RGB analogica):** l'interfaccia grafica analogica standard per computer.
- G **BNC - Analog RGB (BNC - RGB analogica):** un'interfaccia video o di computer grafica analogica alternativa.
- H **Ingresso-uscita di controllo RS 232:** Consente, tramite filo, il controllo a distanza e il monitoraggio di molte funzioni del proiettore usate negli ambienti d'installazione. Il connettore di uscita secondario consente il collegamento a catena, consentendo il monitoraggio e il controllo sia globale che individuale di più proiettori.
- I **RC:** consente di collegare un ricevitore IR esterno o un telecomando via cavo.
- J **Triggers (Commutatori):** 12 V cc per il controllo di Screen Drop (Caduta schermo) e Aspect Ratio (Formato immagini)
- K **USB - interfaccia:** consente di collegare il mouse del computer.
- L **LAN:** consente l'accesso al controllo e al monitoraggio tramite una Local Area Network
- M **Connettore alimentazione di rete:** utilizzare solo cavi di alimentazione tripolari / con messa a terra.
- N **X-PORT 1, 2:** interfacce personalizzate utilizzate per il processo di segnali specifico per applicazioni. Utilizzare solo interfacce approvate, conformi alla specifica X-PORT.

KONTAKTPANEL

norsk

Kontaktpanelet kan belyses ved å trykke på LIGHT knappen på tastaturet.

- A **C-VIDEO:** Benyttes for standard videokvalitet.
- B **S-VIDEO:** Benyttes for bedret videokvalitet.
- C **YpBPr:** Benyttes til høykvalitets video.
- D **DVI-D – Digital RGB:** Sikrer et bilde med meget lav støy.
- E **Monitor VGA:** For tilkobling av lokal monitor skjerm eller annen projektor. Fungerer kun i forbindelse med VGA.
- F **VGA – analog RGB:** Standard analog grafikk-tilkobling.
- G **BNC – analog RGB:** En alternativ analog grafikk-tilkobling.
- H **RS 232 styring inn-ut:** Muliggjør styring og monitorering av de ulike funksjonene til projektoren i installasjoner. Utgangen gjør det mulig å koble til flere projektorer i kjede. Kjededoblede enheter kan styres felles eller individuelt.
- I **RC:** For fjernstyring med ledning.
- J **Triggers:** 12VDC utganger for styring av skjerm og gardiner (format-tilpasning).
- K **USB:** For styring og oppgradering.
- L **LAN:** For styring over lokalnettverk (LAN).
- M **Nettkontakt.** Benytt kun jordet ledning.
- N **X-PORT 1, 2:** Spesiell port som er utviklet for denne projektoren for tilkobling av spesielle funksjoner. Må kun benyttes med tilkoblinger som følger X-PORT spesifikasjonen.



SET UP	EINRICHTUNG	INSTALLATION	INSTALACIÓN
english	deutsch	français	español
SET UP VIDEO	VIDEO-EINRICHTUNG	INSTALLATION VIDEO	INSTALACIÓN DEL VÍDEO
<p>Before setting-up, switch off all equipment.</p> <p>Four video sources may be connected, using the YPbPr (component), BNC (RGB), S-VIDEO (super video) and VIDEO (composite video) inputs.</p> <p>Component and RGB video will display more detailed images. Composite video yields images with less detail.</p> <p>In addition, the DVI-D input can be used with video sources (DVD player fitted with an HDCPTM compliant DVI or HDMI connector) for a pure digital connection.</p> <p>Connect the power cord.</p>	<p>Bevor Sie mit der Einrichtung beginnen, müssen alle Geräte ausgeschaltet sein.</p> <p>Es können über die Anschlüsse YPbPr (Komponente), BNC (RGB), S-VIDEO (Super-Video) und VIDEO (Farbbildsignal) bis zu vier Videoquellen angeschlossen werden.</p> <p>Komponente und RGB erzeugen Bilder mit höherer Detailtreue. Farbbildsignal erzeugt Bilder mit einer geringeren Detailtreue.</p> <p>Daneben kann der DVI-D-Eingang für Videoquellen (DVD-Geräte mit einem zu HDCPTM kompatiblen DVI- bzw. HDMI-Anschluss) mit rein digitalem Anschluss verwendet werden.</p> <p>Schließen Sie das Stromkabel an.</p>	<p>Avant l'installation, éteignez tout le système</p> <p>Quatre sources vidéo peuvent être connectées, par les entrées YPbPr (composante), BNC (RGB), S-VIDEO (super vidéo) et VIDEO (composite vidéo).</p> <p>La composante et la prise vidéo RGB fournissent des images plus détaillées. Le composite vidéo donne des images moins détaillées.</p> <p>En plus, l'entrée DVI-D peut être utilisée avec les sources vidéo (lecteur DVD équipé d'un HDCPTM conforme au connecteur DVI ou HDMI) pour une connexion numérique pure.</p> <p>Branchez le cordon d'alimentation.</p>	<p>Antes de la instalación, apague todo el equipo.</p> <p>Se pueden conectar cuatro fuentes de vídeo mediante las entradas YPbPr (componente), BNC (RGB), S-VIDEO (súper vídeo) y VIDEO (vídeo compuesto).</p> <p>El vídeo componente y vídeo RGB mostrarán imágenes más detalladas. El vídeo compuesto proporciona imágenes con menos detalle.</p> <p>Además, se puede usar la entrada DVI-D con las fuentes de vídeo (reproductor DVD equipado con un conector DVI o HDMI conforme con HDCPTM) para una conexión digital pura.</p> <p>Conecte el cable de alimentación.</p>
SETUP COMPUTER	EINRICHTEN DES RECHNERS	INSTALLATION DE L'ORDINATEUR	INSTALACIÓN DE LA COMPUTADORA
<p>Before setting-up, switch off all equipment.</p> <p>The projector may be connected to up to three computer sources simultaneously, using the VGA, BNC and DVI inputs.</p> <p>The VGA and BNC interfaces are analog and may cause some noise in the projected image, depending on the signal quality from the graphics card in the computer.</p> <p>The DVI (Digital Visual Interface) interface is all-digital and will yield a projected image with very low noise.</p> <p>Connect the RS232 interface to allow for individual or global control of multiple units in a daisy chain configuration.</p> <p>Connect the LAN connector for individual control and monitoring of multiple projectors over LAN.</p> <p>Connect the power cord.</p>	<p>Bevor Sie mit der Einrichtung beginnen, müssen alle Geräte ausgeschaltet sein.</p> <p>Der Projektor kann über die Eingänge VGA, BNC und DVI an bis zu drei Rechner gleichzeitig angeschlossen werden.</p> <p>Die Schnittstellen VGA und BNC sind analog und können je nach Signalqualität der Graphikkarte des Rechners zu einem gewissen Rauschen in den projizierten Bildern führen.</p> <p>Die DVI-(Digital Visual Interface)-Schnittstelle ist vollkommen digital und erreicht ein projiziertes Bild mit sehr geringem Rauschen.</p> <p>Verwenden Sie die RS232-Schnittstelle, um die individuelle oder globale Steuerung von mehreren Geräten in einer Reihenschaltung zu erreichen.</p> <p>Verwenden Sie den LAN-Anschluss zur individuellen Steuerung und Überwachung von mehreren Projektoren über ein LAN.</p> <p>Schließen Sie das Stromkabel an.</p>	<p>Avant l'installation, éteignez tout le système</p> <p>Le projecteur peut être connecté à 3 sources informatiques en même temps, en utilisant les entrées VGA, BNC et DVI.</p> <p>Les interfaces VGA et BNC sont analogiques et peuvent occasionner du bruit dans l'image projetée, dépendant de la qualité du signal émis par la carte graphique de l'ordinateur.</p> <p>L'interface DVI (Interface Numérique Visuelle) est entièrement numérique et donne une image projetée avec très peu de bruit.</p> <p>Connectez l'interface RS 232 pour tenir compte de la commande individuelle ou globale des multiples appareils dans une configuration de connexions en chaîne.</p> <p>Connectez le connecteur LAN pour une commande individuelle et la surveillance de plusieurs projecteurs par LAN.</p> <p>Branchez le cordon d'alimentation.</p>	<p>Antes de la instalación, apague todo el equipo.</p> <p>El proyector puede estar conectado al mismo tiempo hasta a tres fuentes de computadora mediante las entradas VGA, BNC y DVI.</p> <p>Las interfaces VGA y BNC son analógicas y pueden producir algo de ruido en la imagen proyectada, dependiendo de la calidad de la señal procedente de la tarjeta gráfica de la computadora.</p> <p>La interfaz DVI (Digital Visual Interface) es totalmente digital y proporciona una imagen proyectada con muy poco ruido.</p> <p>Conecte la interfaz RS232 para un control individual o global de múltiples aparatos en una configuración tipo margarita.</p> <p>Utilice el conector LAN para el control individual y la supervisión de múltiples proyectores en la LAN.</p> <p>Conecte el cable de alimentación.</p>

CONFIGURAZIONE

italiano

CONFIGURAZIONE DEL VIDEO

Prima della configurazione, spegnere tutte le apparecchiature.

È possibile collegare quattro sorgenti video utilizzando gli ingressi YPbPr (componente), BNC (RGB), S-VIDEO (super video) e VIDEO (video composito).

I video RGB e componente visualizzano immagini più dettagliate. Il video composito mostra immagini con meno dettagli.

L'ingresso DVI-D, inoltre, può essere usato con le sorgenti video (lettore DVD provvisto di connettore HDMI o DVI compatibile HDCPTM) per una connessione digitale pura.

Collegare il cavo di alimentazione.

CONFIGURAZIONE DEL COMPUTER

Prima della configurazione, spegnere tutte le apparecchiature.

Il proiettore può essere collegato simultaneamente con massimo tre computer sorgenti, utilizzando gli ingressi VGA, BNC e DVI.

Le interfacce VGA e BNC sono analogiche e possono causare dei disturbi nell'immagine proiettata, in base alla qualità del segnale emesso dalla scheda grafica del computer.

L'interfaccia DVI (Digital Visual Interface) è tutta digitale e proietta un'immagine con disturbi minimi.

Collegare l'interfaccia RS232 per consentire il controllo individuale o globale di più unità, in una configurazione di collegamento a catena.

Collegare il connettore LAN per il monitoraggio e il controllo individuali di più proiettori tramite LAN.

Collegare il cavo di alimentazione.

OPPSETT

norsk

VIDEO-OPPSETT

Skru av alt utstyr før du kobler opp.

Fire videokilder kan kobles til ved hjelp av YPbPr (komponent), BNC (RGB), S-VIDEO (super video) og C-VIDEO (kompositt video) innganger.

Komponent- og RGB video gir mer detaljerte bilder. Kompositt video gir bilder med mindre detalj.

I tillegg kan DVI-D inngangen benyttes med videokilder som har DVI eller HDMI utganger for et full-digitalt, stabilt bilde. DVI-D inngangen er kompatibel med HDCP.

Plugg inn nettkabelen.

DATA-OPPSETT

Skru av alt utstyr før du kobler opp.

Projektoren kan kobles til tre datakilder ved hjelp av VGA, BNC og DVI.

VGA og BNC inngangene er analoge og kan årsake noe ustabilitet i bildet, avhengig av kvaliteten på signalene fra grafikkilden.

DVI (Digital Visual Interface) inngangen er hel-digital og gir et meget stabilt og støyfritt bilde.

RS232 inn- og utgangene benyttes for å styre og monitorere en eller flere projektorer. Flere projektorer kan kobles i kjede.

LAN (lokalnettverk) kan kobles til for å styre og monitorere projektoren som et alternativ til RS232.

Koble til nettleidingen.

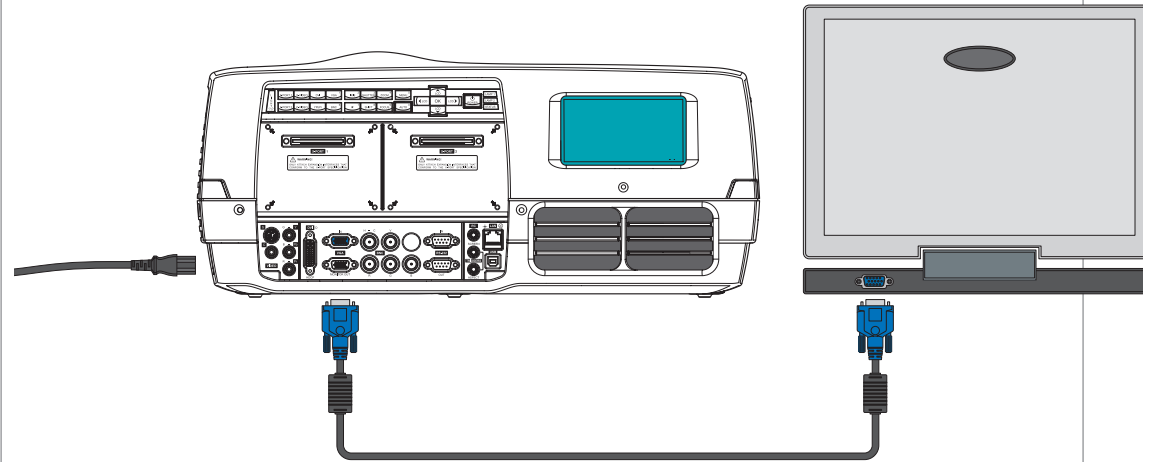
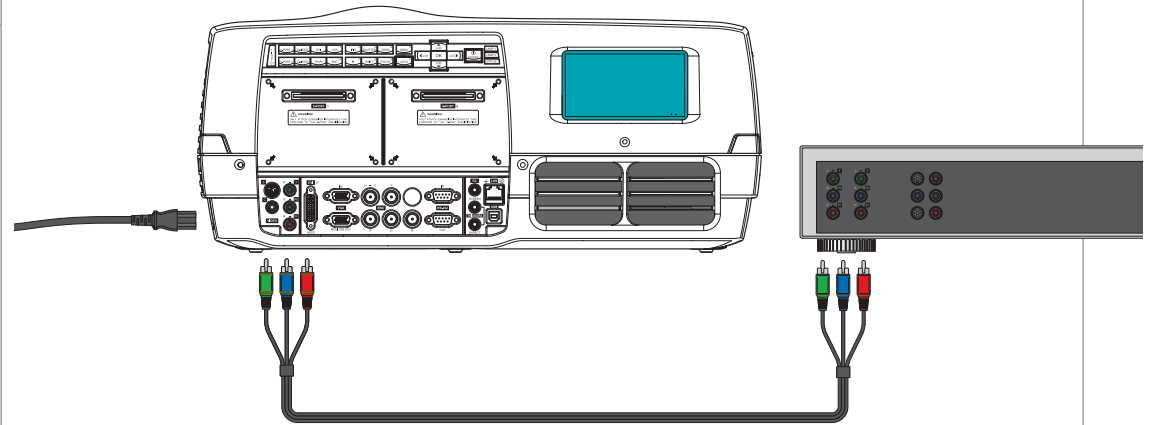


IMAGE ADJUSTMENTS	BILDEINSTELLUNGEN	REGLAGES DE L'IMAGE	AJUSTES DE IMAGEN
<p style="text-align: right;">english</p> <p>Various optical adjustments are available, depending on your choice of lens. All lens adjustments are motorized and controlled by the keypad, remote control or by RS232 or LAN.</p> <p>Two kinds of lenses are available; fixed or zoom. A fixed lens has permanent focal length, or throw ratio. A zoom lens has variable focal length or throw ratio.</p> <p>In addition, fixed lenses may or may not be shiftable, depending on type and model. See the specifications for the particular lens.</p> <p>The throw ratio is defined as the ratio between the projection distance to the screen and the projected image width. With a fixed lens, this ratio is set. With a zoom lens, this ratio can be changed within certain limits specific to the lens in use.</p> <p>On the keypad, first select lens function, then use the cursor keys to adjust. On the remote control, zoom and focus are direct keys, while lens shift is operated by first selecting SHIFT, then use the arrow keys.</p> <p>A mechanical SHUTTER is employed that totally shuts off the optical image path. The shutter is directly available from the keypad and the remote control. The shutter is also in place when there is no lens attached.</p> <p>Select a lens suitable for the application. A range of lenses from very wide to super telezoom is available.</p> <p>Adjust the horizontal and vertical SHIFT, if applicable, in order to align the image on screen.</p> <p>If a zoom lens is used, adjust the image to the right size. If a fixed lens is used, relocate the unit to achieve the right image size.</p> <p>FOCUS the image properly.</p> <p>Adjust the IRIS to achieve the desired optical balance between brightness and contrast. In a bright environment, brightness is usually maximized resulting in reduced contrast. In a dark environment, less light is needed and desired, while high contrast and deep blacks are appreciated.</p> <p>To level the image, adjust the feet as needed by turning the feet accordingly.</p>	<p style="text-align: right;">deutsch</p> <p>Je nach gewählter Linse stehen verschiedene optische Einstellmöglichkeiten zur Verfügung. Alle Linseneinstellungen werden über das Tastenfeld, die Fernbedienung oder über die RS232- bzw. LAN-Schnittstelle ausgeführt und gesteuert.</p> <p>Es gibt zwei Linsentypen: fixe oder Zoom-Linsen. Eine fixe Linse hat eine permanente Brennweite bzw. Projektionsverhältnis. Eine Zoom-Linse hat eine variable Brennweite bzw. Projektionsverhältnis.</p> <p>Daneben können fixe Linsen je nach Art und Typ schaltbar bzw. nicht schaltbar sein. Beachten Sie die Spezifizierungen der konkreten Linse.</p> <p>Das Projektionsverhältnis ist definiert als das Verhältnis zwischen der Projektionsentfernung bis zum Bildschirm und der Breite des projizierten Bildes. Bei den fixen Linsen ist dieses Verhältnis vorgegeben. Bei einer Zoom-Linse kann dieses Verhältnis innerhalb von bestimmten, für die verwendete Linse spezifischen Grenzen verändert werden.</p> <p>Wählen Sie zuerst auf dem Tastenfeld die Linsenfunktion und nehmen Sie dann die Einstellung mit den Cursor-Tasten vor. Auf der Fernbedienung sind Zoom und Fokus Direkttasten, während die Linsenverschiebung durch die Anwahl von VERSCHIEBUNG und die Pfeiltasten erfolgt.</p> <p>Der mechanische VERSCHLUSS dient dazu, den Pfad für das optische Bild vollkommen zu unterbrechen. Der Verschluss kann direkt über das Tastenfeld und die Fernbedienung angewählt werden. Der Verschluss wird auch verwendet, wenn keine Linse eingesetzt ist.</p> <p>Wählen Sie eine für die Anwendung geeignete Linse. Es kann eine Reihe von Linsen, von Ultraweitwinkel bis zu Supertelezoom, bezogen werden.</p> <p>Stellen Sie gegebenenfalls die horizontale und vertikale VERSCHIEBUNG ein, um das Bild an den Bildschirm anzupassen.</p> <p>Bei Verwendung einer Zoom-Linse muss das Bild auf die korrekte Größe eingestellt werden. Bei Verwendung einer fixen Linse muss das Gerät so gestellt werden, dass die korrekte Größe erreicht wird.</p> <p>Stellen Sie das Bild scharf.</p> <p>Stellen Sie die IRISBLLENDE ein, bis das gewünschte optische Gleichgewicht zwischen Helligkeit und Kontrast erreicht ist. In hellen Umgebungen wird die Helligkeit normalerweise maximiert, was zu einem verringerten Kontrast führt. In dunklen Umgebungen ist weniger Licht erforderlich und gewünscht, während ein hoher Kontrast und tiefe Schwarztöne zu sehen sind.</p> <p>Zum Nivellieren des Bildes werden die Füße je nach Bedarf durch entsprechendes Drehen der Füße eingestellt.</p>	<p style="text-align: right;">français</p> <p>Divers réglages optiques sont possibles, ils dépendent du choix de l'objectif. Tous les réglages de l'objectif sont motorisés et commandés par le clavier, la télécommande ou par les liaisons RS 232 ou LAN.</p> <p>Deux catégories d'objectifs sont disponibles ; fixe ou zoom. Un objectif fixe a une longueur focale définitive ou un rapport de distance de projection. Un objectif zoom a une longueur focale libre ou un rapport de distance de projection.</p> <p>En plus, les objectifs fixes peuvent être ripables ou non, cela dépend du type et du modèle. Voyez les caractéristiques pour chaque objectif.</p> <p>Le rapport de distance de projection est défini comme le rapport de la distance de projection entre l'écran et la largeur de l'image projetée. Avec un objectif fixe, ce rapport est de série. Avec un objectif zoom, ce rapport peut être modifié dans certaines limites spécifiques à l'objectif utilisé.</p> <p>Sur le clavier, choisissez d'abord la fonction de l'objectif, puis utilisez les touches curseur pour ajuster. Sur la télécommande, le zoom et la mise au point sont des touches directes, tandis que le décalage de l'objectif est mis en marche en sélectionnant d'abord la touche SHIFT, puis en utilisant les touches flèches.</p> <p>Un obturateur mécanique est utilisé pour fermer complètement le chemin de l'image optique. L'obturateur se commande directement par le clavier ou par la télécommande. L'obturateur est en place quand il n'y a pas d'objectif fixé.</p> <p>Choisissez un objectif adapté à l'application. Un grand choix d'objectifs est disponible, du très large au super téléobjectif.</p> <p>Ajustez la mise au point horizontale et verticale, le cas échéant, pour aligner l'image sur l'écran.</p> <p>Si vous utilisez un zoom, ajustez l'image sur le côté droit. Si vous utilisez un objectif fixe, déplacez l'appareil pour obtenir la taille de l'image à droite.</p> <p>Mise au point de l'image correcte.</p> <p>Ajustez l'IRIS pour obtenir l'équilibre optique désiré entre la luminosité et le contraste. Dans un environnement clair, la luminosité est généralement maximisée réduisant le contraste. Dans un environnement sombre, moins de lumière est nécessaire et souhaitée, tandis qu'un contraste élevé et des noirs profonds sont appréciés.</p> <p>Pour niveler l'image, réglez les pieds selon les besoins en les tournant en conséquence.</p>	<p style="text-align: right;">español</p> <p>Hay diversos ajustes ópticos disponibles, dependiendo de la elección de la lente. Todos los ajustes de la lente están motorizados y controlados por el teclado o el mando a distancia o mediante RS232 o LAN.</p> <p>Hay dos clases de lentes disponibles: fija o zoom. La lente fija tiene una longitud focal permanente o relación distancia-anchura. La lente zoom tiene una longitud focal variable o relación distancia-anchura.</p> <p>Además, las lentes fijas pueden ser desplazables o no, dependiendo del tipo y modelo. Consulte las especificaciones para una lente determinada.</p> <p>La relación distancia-anchura se define como la relación entre la distancia de proyección hasta la pantalla y el ancho de la imagen proyectada. Con una lente fija, esta relación está fijada. Con una lente zoom, esta relación se puede modificar dentro de ciertos límites específicos de la lente en uso.</p> <p>En el teclado, seleccione primero la función lente, luego utilice las teclas de cursor para efectuar el ajuste. En el mando a distancia, el ZOOM y FOCUS son teclas directas, mientras que el desplazamiento de la lente se acciona seleccionando primero SHIFT y luego las teclas de dirección.</p> <p>Se emplea un OBTURADOR mecánico que cierra totalmente la trayectoria de la imagen óptica. El obturador está disponible directamente desde el teclado y el mando a distancia. El obturador también está colocado cuando no hay ninguna lente acoplada.</p> <p>Seleccione una lente adecuada para la aplicación. Hay toda una gama de lentes desde gran angular a un súper teleobjetivo de foco variable.</p> <p>Ajuste el cambio (SHIFT) horizontal y vertical , si procede, a fin de alinear la imagen en la pantalla.</p> <p>Si utiliza una lente zoom, ajuste la imagen al tamaño correcto. Si utiliza una lente fija, vuelva a colocar el aparato para lograr el tamaño de imagen correcto.</p> <p>ENFOQUE la imagen adecuadamente.</p> <p>Ajuste el IRIS para lograr el equilibrio óptico que desee entre brillo y contraste. En un entorno luminoso, normalmente es brillo se optimiza produciendo un menor contraste. En un entorno oscuro, se necesita y se desea menos luz, mientras se aprecian un alto contraste y unos negros profundos.</p> <p>Para nivelar la imagen, ajuste las patas según sea necesario girándolas adecuadamente.</p>

REGOLAZIONI DELL'IMMAGINE

italiano

Sono disponibili diverse regolazioni ottiche che variano in base all'obiettivo selezionato. Le regolazioni degli obiettivi sono motorizzate e controllate tramite tastierino, telecomando, RS232 o LAN.

Sono disponibili due tipi di obiettivi: a fuoco fisso o zoom. Un obiettivo a fuoco fisso ha lunghezza focale o rapporto distanza permanente. Nel caso di uno zoom, invece, lunghezza focale o rapporto distanza sono variabili.

Inoltre, gli obiettivi a fuoco fissi possono essere mobili o meno, in base al tipo e al modello. Per informazioni su uno specifico obiettivo, consultare i dati tecnici.

Il rapporto distanza è definito come il rapporto tra la distanza di proiezione dallo schermo e la larghezza dell'immagine proiettata. Nel caso di un obiettivo a fuoco fisso, questo rapporto è predefinito. Con uno zoom questo rapporto è modificabile entro certi limiti, specifici per ogni obiettivo.

Sul tastierino, selezionare prima la funzione dell'obiettivo e poi utilizzare i tasti cursore per regolarlo. Sul telecomando, zoom e messa a fuoco hanno dei tasti dedicati, mentre lo spostamento dell'obiettivo avviene utilizzando prima SHIFT (Sposta) e poi i tasti freccia.

Un otturatore meccanico consente di otturare completamente il percorso dell'immagine ottica. L'otturatore è disponibile direttamente sul tastierino e sul telecomando. L'otturatore è in posizione anche se non è montato alcun obiettivo.

Selezionare un obiettivo adatto all'applicazione. È disponibile una vasta gamma di obiettivi, dal panoramico al super telezoom.

Regolare lo spostamento orizzontale e verticale, se disponibile, per allineare l'immagine sullo schermo.

Se s'impiega un obiettivo zoom, regolare l'immagine sul formato corretto. Se si adopera un obiettivo a fuoco fisso, riposizionare l'unità per ottenere un'immagine del formato corretto.

Mettere a fuoco l'immagine.

Regolare l'IRIS (Iride) per ottenere il bilanciamento ottico desiderato tra luminosità e contrasto. In un ambiente luminoso, di solito la luminosità viene aumentata al massimo, per ridurre il contrasto. In un ambiente buio, è necessaria meno luce, poiché sono apprezzati un maggiore contrasto e neri molto scuri.

Per ottenere un'immagine orizzontale, regolare i piedini come necessario, ruotandoli.

BILDEINNSTILLINGER

norsk

Ulike optiske innstillinger er tilgjengelige, avhengig valgt linse. Alle linseinnstillinger er motoriserte og styres med tastaturet, fjernkontrollen eller med RS232 eller LAN.

To typer linser er tilgjengelige, enten faste eller zoom-linser. En fast linse har permanent brennvidde. En zoom-linse har variabel brennvidde.

Faste linser kan være høyde- og sideveis skiftbare eller ei, avhengig av type. Se linse-spesifikasjonene. Zoom linser er skiftbare.

Projeksjonsforholdet er forholdet mellom projeksjonsavstanden og bredden på det projiserte bildet. Med en fast linse er dette forholdet satt. Med en zoom linse kan dette forholdet varieres innen visse grenser, avhengig av den enkelte linse.

Velg ønsket linsefunksjon på tastaturet, deretter piltastene, for å justere. På fjernkontrollen er noen funksjoner, som ZOOM og FOCUS direkte, mens andre fungerer ved først å trykke ønsket funksjon, deretter piltastene.

En mekanisk lukker kan benyttes for helt å stenge den optiske lysveien. Lukkeren (SHUTTER) er direkte tilgjengelig fra tastaturet og fjernkontrollen. Lukkeren aktiveres også når linse ikke er montert.

Velg en linse som passer til situasjonen. En serie linser fra vidvinkel til telezoom er tilgjengelig.

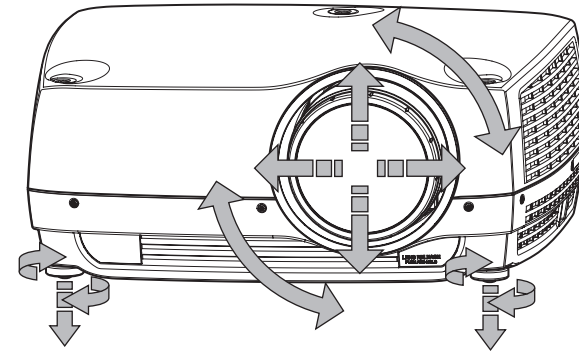
Skift linsen side- og høydeveis, dersom dette er tilgjengelig for valgt linse, for å plassere bildet på skjermen.

Hvis zoom linse benyttes, kan bildestørrelsen varieres og tilpasses skjermen.

Fokuser bildet.

Juster iris for å oppnå ønsket balanse mellom kontrast og lysstyrke. I et lyst miljø optimeres lysstyrken for å kompensere for omgivelseslyset. I et mørkt miljø optimeres gjerne kontrasten for å oppnå godt svartnivå og dybde i bildet.

Juster føttene for å rette opp bildet.



LAMP OPERATION ●	BETRIEB DER LAMP ●	FONCTIONNEMENT DE LA LAMPE ●
english	deutsch	français
<p>The projector is fitted with two individual projection lamps that can be run in various modes. In addition, lamps can be replaced as needed separately. This ensures an optimized cost of ownership. Individual lamp timers are maintained for each lamp.</p> <p>Lamp operation mode is controlled in the LAMPS sub menu.</p>	<p>Der Projektor ist mit zwei getrennten Projektionslampen ausgerüstet, die in verschiedenen Betriebsarten eingesetzt werden können. Die Lampen können außerdem bei Bedarf einzeln ausgetauscht werden. Somit werden optimale Betriebskosten erreicht. Für jede Lampe ist eine getrennte Zeitschaltuhr vorhanden.</p> <p>Die Betriebsart der Lampen wird im Untermenü LAMPEN gesteuert.</p>	<p>Le projecteur est équipé de deux lampes de projection individuelles qui peuvent fonctionner de différentes façons. En plus, les lampes peuvent être remplacées séparément si nécessaire. Ceci garantit un coût optimisé de propriété. Des programmeurs de lampe individuelle sont maintenus pour chaque lampe.</p> <p>Le mode fonctionnement de la lampe est commandé dans le sous-menu LAMPES.</p>

PIN CODE	PIN CODE	CODE PIN
<p>The projector may be controlled by a PIN (Personal Identity Number) code. The PIN code is 4 digits, and if the PIN code is activated, you must issue the right code to unlock the projector.</p> <p>To activate the PIN code, see the UTILITIES sub menu.</p> <p>If a wrong PIN code is issued, you may try again two times. If you fail three times in a row, a PUK (unlock) code is needed. The PUK code is supplied with the product.</p> <p>If you also fail three times with the PUK code, the projector locks up permanently, and can only be unlocked by a special service unlock code.</p> <p>To access this code, you will need to contact your dealer or a service station. The service unlock code will be generated based on a secure, encrypted number that is produced by the projector itself. The projector will produce a new number every time.</p>	<p>Der Projektor kann über eine PIN (Personal Identity Number; persönliche Kennnummer) gesteuert werden. Die PIN besteht aus 4 Zahlen; wird eine PIN aktiviert, müssen Sie den richtigen Code eingeben, um den Projektor betriebsbereit zu schalten.</p> <p>Zu Angaben zur PIN beachten Sie bitte das Untermenü DIENSTPROGRAMME.</p> <p>Wird eine falsche PIN eingegeben, stehen zwei weitere Versuche zur Verfügung. Wird der Code drei Mal hintereinander falsch eingegeben, benötigen Sie den PUK-Code (Freigabe). Der PUK-Code wird mit dem Produkt geliefert.</p> <p>Wird auch der PUK-Code dreimal falsch eingegeben, wird der Projektor permanent blockiert und kann nur mit einem speziellen Freigabecode des Kundendienstes wieder betriebsbereit geschaltet werden.</p> <p>Um diesen Code zu erhalten, müssen Sie sich mit ihrem Händler oder Kundendienst in Verbindung setzen. Der Freigabecode des Kundendienstes wird auf der Grundlage einer sicheren, verschlüsselten Nummer erzeugt, die vom Projektor selber generiert wird. Der Projektor generiert jedes Mal eine neue Nummer.</p>	<p>Le projecteur peut être commandé par un code PIN (Numéro Personnel d'Identité) Le code PIN contient 4 chiffres, et si le code PIN est activé, vous devez émettre le bon code pour déverrouiller le projecteur.</p> <p>Pour activer le code PIN, regardez dans le sous-menu UTILITIES.</p> <p>Si vous émettez un mauvais code PIN, vous pouvez tenter deux autres fois. Si vous vous trompez trois fois de suite, un code PUK (déverrouille) est nécessaire. Le code PUK est fourni avec l'appareil.</p> <p>Si vous vous trompez 3 fois de suite aussi avec le code PUK, le projecteur se bloque définitivement, et peut être débloqué uniquement par le code de déblocage d'un service spécial.</p> <p>Pour accéder à ce code, vous devez prendre contact avec votre revendeur ou un service après-vente. Le code de déblocage du service est basé sur un numéro sûr, chiffré et produit par le projecteur lui-même. Le projecteur produit un nouveau numéro à chaque fois.</p>

FUNCIONAMIENTO DE LA LÁMPARA ●	FUNZIONAMENTO DELLE LAMPADE ●	LAMPESTRYRING ●
<p style="text-align: right; font-size: small;">español</p> <p>El proyector está equipado con dos lámparas de proyección individuales que pueden funcionar en distintos modos. Además, las lámparas se pueden sustituir por separado, según se requiera. Esto garantiza un coste optimizado. Cada lámpara tiene un contador individual.</p> <p>El modo de funcionamiento de la lámpara se controla en el submenú LÁMPARAS.</p>	<p style="text-align: right; font-size: small;">italiano</p> <p>Il proiettore è provvisto di due singole lampade utilizzabili in varie modalità. Le lampade possono, inoltre, essere sostituite come necessario, separatamente. In questo modo si garantisce un costo di possesso ottimizzato. Per ogni lampada è presente un timer dedicato.</p> <p>La modalità di funzionamento delle lampade è controllata nel sottomenu LAMPS (Lampade).</p>	<p style="text-align: right; font-size: small;">norsk</p> <p>Projektoren er bestykt med to separate lamper som kan kjøres i ulike modi. I tillegg kan lampene byttes uavhengig av hverandre. Dette bidrar til å sikre best totaløkonomi. Individuelle lampetimer er innebygd i lampene.</p> <p>Lampene styres i undermenyen LAMPER.</p>

CÓDIGO PIN	CODICE PIN	PIN KODE
<p>El proyector se puede controlar mediante un código PIN (Personal Identity Number- Número de identidad personal). El código PIN tiene 4 dígitos y si se activa debe introducir el código correcto para desbloquear el proyector.</p> <p>Para activar el código PIN, vaya al submenú UTILIDADES.</p> <p>Si se introduce un código PIN erróneo, puede volver a intentarlo dos veces. Si se equivoca tres veces seguidas, necesitará un código PUK (desbloqueo). El código PUK se suministra con el producto.</p> <p>Si también se equivoca tres veces con el código PUK, el proyector quedará bloqueado permanentemente y sólo podrá ser desbloqueado por un código de desbloqueo de servicio especial.</p> <p>Para acceder a este código deberá ponerse en contacto con su distribuidor o el servicio técnico. El código de desbloqueo de servicio se genera en base a un número cifrado seguro que es producido por el propio proyector. El proyector producirá un nuevo número en cada ocasión.</p>	<p>Il proiettore può essere controllato mediante un codice PIN (Personal Identity Number, numero d'identificazione personale). Il codice PIN è formato da quattro cifre e, se attivato, blocca il proiettore finché non si specifica il codice giusto.</p> <p>Per attivare il codice PIN, vedere il sottomenu UTILITIES (Utilità).</p> <p>Se si specifica un codice PIN errato, è possibile fare altri due tentativi. Se si sbaglia per tre volte di seguito, diventa necessario un codice PUK (di sblocco). Il codice PUK è fornito con il prodotto.</p> <p>Se si sbaglia per tre volte anche il codice PUK, il proiettore si blocca in modo permanente e può essere sbloccato solo mediante uno speciale codice di sblocco di servizio.</p> <p>Per accedere a questo codice è necessario rivolgersi al concessionario o a una stazione di assistenza. Il codice di sblocco di servizio viene generato in base a un numero sicuro, prodotto dal proiettore stesso. Il proiettore produce ogni volta un numero nuovo.</p>	<p>Projektoren kan låses ved hjelp av en PIN (Personal Identity Number) kode. PIN koden består av 4 siffer. Dersom PIN kode er aktivert, må en korrekt kode tastes for å låse opp enheten.</p> <p>PIN kode aktiviseres i UTILITIES undermenyen.</p> <p>Feil PIN kode kan tastes 3 ganger på rad. Etter tredje gang låses enheten og en PUK kode må tastes inn for å låse opp projektoren. PUK koden følger med projektoren og må tas vare på.</p> <p>Dersom også feil PUK kode tastest inn 3 ganger, vil projektoren gå i baklås. En service kode må da tastes inn for å åpne projektoren.</p> <p>Service koden får du fra din leverandør eller service. Service koden genereres på grunnlag av en unik, kryptert kode som projektoren selv frambringer. En ny kode genereres hver gang for sikkerhets skyld.</p>

CEILING MOUNT	DECKENMONTAGE	MONTAGE AU PLAFOND	MONTAJE EN EL TECHO
<p style="text-align: right; margin-right: 5px;">english</p> <p>The projector can be ceiling mounted using an approved UL tested/ listed ceiling mount fixture, with a capacity of minimum 60 kg / 130 lbs.</p> <p>For ceiling mount use M6 screws that penetrate maximum 15 mm / 0.6" into the projector body.</p> <p>For proper ventilation the minimum distance from ceiling/ rear wall should be: 30/ 50 cm, 12/ 20 inch.</p>	<p style="text-align: right; margin-right: 5px;">deutsch</p> <p>Der Projektor kann mit der nach UL getesteten / zugelassenen Montagehalterung mit einer Mindesttragfähigkeit von 60 kg / 130 Pfund an der Decke montiert werden.</p> <p>Verwenden Sie zur Deckenmontage M6-Schrauben, die maximal 15 mm / 0,6 " in den Projektorkörper eindringen.</p> <p>Um eine korrekte Belüftung zu gewährleisten, muss der Mindestabstand zur Decke / Rückwand wie folgt sein: 30 / 50 cm, 12/ 20 Zoll.</p>	<p style="text-align: right; margin-right: 5px;">français</p> <p>Le projecteur peut être monté au plafond en utilisant une installation UL testée/classée approuvée pour montage plafond, avec une capacité minimale de 60 kg / 130 lbs.</p> <p>Pour le montage au plafond, utilisez des vis M6 qui pénètrent au maximum à 15 mm / 0.6" dans le boîtier du projecteur.</p> <p>Pour une ventilation correcte, la distance minimale entre le plafond et le mur arrière doit être : de 30 / 50 cm, 12/ 20 pouces.</p>	<p style="text-align: right; margin-right: 5px;">español</p> <p>El proyector se puede montar en el techo utilizando un anclaje para techo catalogado, homologado y aprobado por UL, con una capacidad mínima de 60 kg (130 libras).</p> <p>Para el montaje en el techo use tornillos M6 que penetran un máximo de 15 mm (0,6 pulgadas) en el cuerpo del proyector.</p> <p>Para una ventilación adecuada, la distancia mínima del techo/la pared posterior debe ser de: 30/50 cm (12/20 pulgadas).</p>

MONTAGGIO A SOFFITTO

italiano

Il proiettore può essere montato al soffitto, utilizzando un supporto di montaggio omologato UL, con capacità di minimo 60 kg / 130 lbs.

Per il montaggio a soffitto, utilizzare viti M6 introducendole per massimo 15 mm / 0,6" nel corpo del proiettore.

Per ottenere una ventilazione corretta, la distanza minima dalla parete posteriore / dal soffitto è di: 30/ 50 cm, 12/ 20".

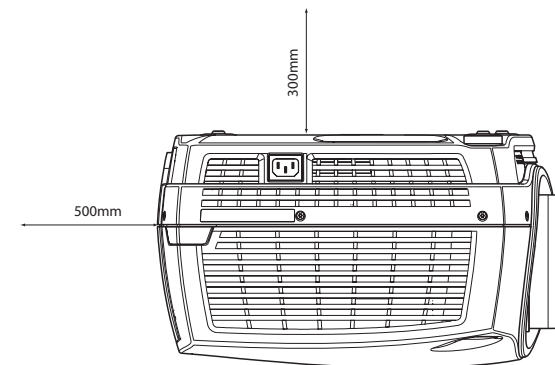
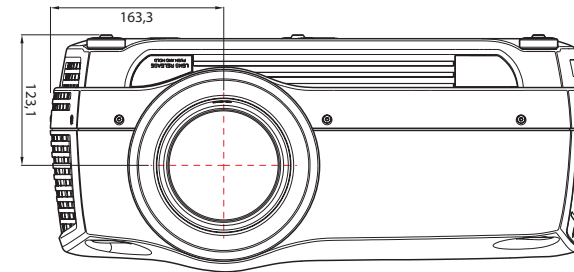
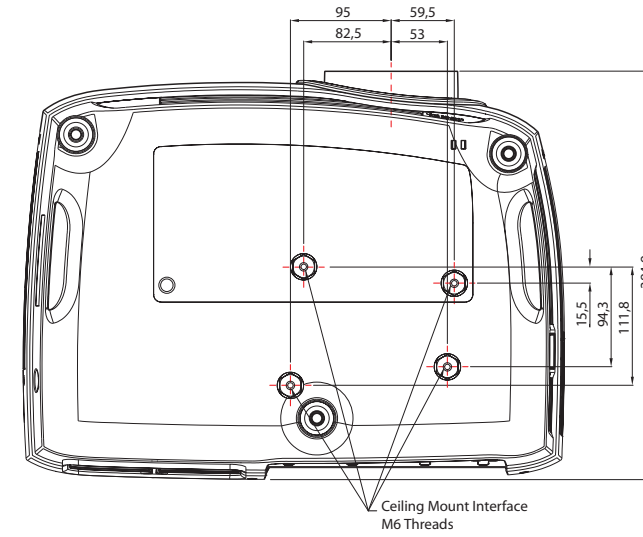
TAKFESTE

norsk

Projektoren kan festes i taket ved hjelp av et godkjent takfeste. Benytt en anerkjent leverandør av takfester. Takfestest må tåle minimum 60 kg last.

Benytt M6 skruer som skrur 15 mm (max) inn i skruefestene.

For å sikre god ventilasjon anbefales en minste avstand til vegg på 50 cm og tak på 30 cm. Sørg uansett for at ventilasjonen er god.



CEILING MOUNT ●

english

CEILING MOUNT COVER

The auxiliary cable cover can be mounted on the projector to conceal the interface cables and power cord when the unit is ceiling mounted.

Connect all cables and fix them in place before the cable cover is attached to the projector.

- A** Attach the cable cover to the projector by inserting the horizontal hooks on the cover in the horizontal slots on the rear of the projector.
- B** Turn the cover until the vertical hooks on the cover are inserted into the vertical slots on the rear of the projector.
- C** The cover will snap in place, to release pull the vertical hooks on the cover out of the slots, letting the cover hinge on the horizontal hooks.

DECKENMONTAGE ●

deutsch

DECKENMONTAGEABDECKUNG

Die zusätzliche Kabelabdeckung kann am Projektor angebracht werden, um die Schnittstellen- und das Stromkabel zu verbergen, wenn das Gerät an der Decke montiert wird.

Schließen Sie alle Kabel an und befestigen Sie diese in der jeweiligen Lage, bevor Sie die Kabelabdeckung am Projektor anbringen.

- A** Setzen Sie die Kabelabdeckung am Projektor auf, in dem Sie die horizontalen Haken an der Abdeckung in die horizontalen Schlitze hinten am Projektor einsetzen.
- B** Drehen Sie die Abdeckung, bis die vertikalen Haken in den vertikalen Schlitze hinten am Projektor stecken.
- C** Die Abdeckung rastet dann ein. Um sie zu entfernen, ziehen Sie die vertikalen Haken an der Abdeckung aus den Schlitzen und lassen Sie dabei die Abdeckung an den horizontalen Haken herunterklappen.

MONTAGE AU PLAFOND ●

français

COUVERTURE DE MONTAGE AU PLAFOND

Le cache du câble auxiliaire peut être monté sur le projecteur pour dissimuler les câbles d'interface et le cordon d'alimentation quand l'appareil est monté au plafond.

Connectez les autres câbles et fixez-les en place avant de fixer le cache-câble sur le projecteur.

- A** Attachez le cache-câble au projecteur en insérant les agrafes horizontales du cache dans les fentes horizontales à l'arrière du projecteur.
- B** Tournez le cache jusqu'à ce que les agrafes verticales du cache soient insérées dans les fentes verticales à l'arrière du projecteur.
- C** Le cache se met en place en claquant, pour relâcher, tirez les agrafes verticales du cache hors des fentes, laissant le cache s'articuler sur les agrafes horizontales.

MONTAJE EN EL TECHO ●

español

CUBIERTA DEL MONTAJE DE TECHO

Cuando se monta el aparato en el techo se puede colocar la cubierta de cables auxiliares en el proyector para ocultar los cables de la interfaz y el cable de alimentación .

Conecte todos los cables y fíjelos en su sitio antes de colocar la cubierta de cables en el proyector.

- A** Acople la cubierta de cables al proyector insertando los ganchos horizontales de la cubierta en las ranuras horizontales de la parte trasera del proyector.
- B** Gire la cubierta hasta que los ganchos verticales de la misma queden insertados en las ranuras verticales de la parte trasera del proyector.
- C** La cubierta encajará en su sitio, para liberarla saque los ganchos verticales de las ranuras, dejando la cubierta sujeta de los ganchos horizontales.

COPERCHIO PER MONTAGGIO A SOFFITTO

Il copricavi ausiliario può essere montato sul proiettore per coprire i cavi d'interfaccia e il cavo di alimentazione quando l'unità viene montata al soffitto.

Collegare tutti i cavi e fissarli in posizione prima di attaccare il copricavi al proiettore.

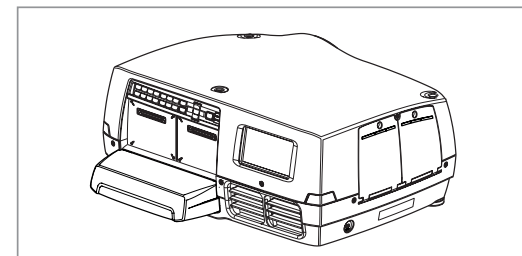
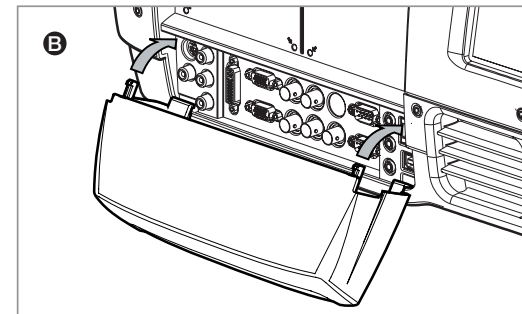
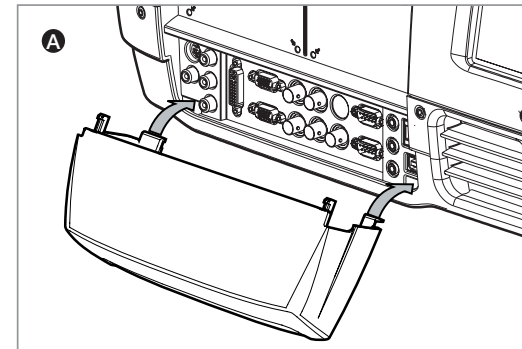
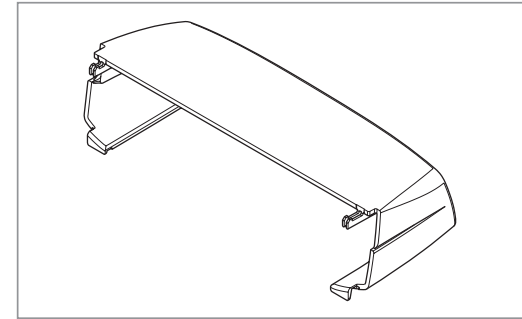
- A** Fissare il copricavi al proiettore inserendovi sopra i ganci orizzontali, nelle cave orizzontali sul lato posteriore del proiettore.
- B** Girare il copricavi finché i ganci verticali su di esso non s'inseriscono nelle cave verticali sul lato posteriore del proiettore.
- C** Il copricavi scatta in posizione; per sganciarlo, tirare i ganci verticali per estrarli dalle cave, in modo che il copricavi scorra sui ganci orizzontali.

KABELDEKSEL

Et tilpasset kabeldeksel kan monteres på projektoren for å skjule kabling og kontakter.

Koble til alle kabler og sikre kontaktene før kabeldekselet monteres på projektoren.

- A** Fest kabeldekselet på projektoren ved å føre de horisontale krokene i dekselet inn i de horisontale spaltene bak på projektoren.
- B** Drei dekselet slik at de vertikale krokene i dekselet kommer inn i de vertikale sporene bak på projektoren. Dekselet snepper på plass.
- C** For å fjerne dekselet, trekkes det ut slik at de vertikale krokene løsner. Vipp deretter dekselet av.



USING THE PROJECTOR	EINSATZ DES PROJEKTORS	UTILISATION DU PROJECTEUR	UTILIZACIÓN DEL PROYECTOR
<p>After setting-up, switch on all equipment.</p> <p>The projector can be controlled by the keypad on the rear, by the remote control or using the RS232 or LAN interfaces.</p> <p>When using the remote control, either all or select individual units may be addressed, see the CONTROL sub menu - RC ID. By activating the RC ID, individual control of units in a multiple-unit set-up is then made possible.</p> <p>To switch the projector on, firmly press the POWER button on the keypad or the remote control. The STATUS indicator will turn from yellow to green when the unit is switched on. The keypad will light up so that all available functions are yellow. Functions not available will have no light. Selected functions will turn green.</p> <p>If the STATUS indicator is flashing yellow, please wait until it turns permanent yellow.</p> <p>When only one source is connected, the projector will auto-detect that source. If more sources are connected, the projector will search for the next active source according to the following list, provided that SOURCE SCAN is set to ON in the SET UP sub menu (see description of menu system):</p> <ul style="list-style-type: none"> - VGA - BNC - DVI-D - YPbPr (Component) - S-Video - C-Video <p>Select between the sources by pressing the SOURCE buttons on the keypad or the remote control. Only sources that are active will be displayed.</p> <p>If no source is active, searching messages will appear on the screen.</p> <p>If no source is active for a long time, the projector will go in standby mode if DPMS (power save) is set to ON in the SET UP sub menu. The STATUS indicator will turn from green to flashing yellow, then yellow. The projector will be switched back on if at least one source is (re)activated. The power-down function can be disabled in the menu. See DPMS in the SET UP sub menu.</p> <p>To switch the projector off, firmly press the POWER button on the keypad or the remote control twice (to confirm that you really want to switch off the unit). The STATUS indicator will turn from green to flashing yellow, then yellow when switched off.</p> <p>You may not switch the unit on while the STATUS indicator is flashing yellow. Please wait until the indicator is permanent yellow.</p>	<p>Nach der Einrichtung, müssen alle Geräte eingeschaltet werden.</p> <p>Der Projektor kann über das hintere Tastenfeld, die Fernbedienung oder die RS232- bzw. LAN-Schnittstellen gesteuert werden.</p> <p>Bei Verwendung der Fernbedienung können entweder alle oder die ausgewählten Geräte gesteuert werden. Nähere Angaben finden sie in STEUERUNG, Untermenü RC-ID. Durch Aktivieren der RC-ID wird die Einzelsteuerung von Geräten bei Montagen mit mehreren Projektoren möglich gemacht.</p> <p>Zum Einschalten des Projektors, drücken Sie fest auf die Taste STROMVERSORGUNG auf dem Tastenfeld oder der Fernbedienung. Die Anzeige STATUS schaltet von Gelb auf Grün, sobald das Gerät angeschaltet ist. Das Tastenfeld wird beleuchtet und alle zur Verfügung stehenden Funktionen leuchten gelb. Nicht zur Verfügung stehende Funktionen werden nicht beleuchtet. Die angewählten Funktionen schalten auf Grün um.</p> <p>Blinkt die Anzeige STATUS gelb, müssen Sie warten, bis sie kontinuierliche gelb leuchtet.</p> <p>Ist nur eine Quelle angeschlossen, so erkennt der Projektor diese automatisch. Sind mehrere Quellen angeschlossen, sucht der Projektor die folgende aktive Quelle nach der nachstehenden Liste, vorausgesetzt die Option QUELLENSUCHE ist im Untermenü SETUP eingestellt (siehe die Beschreibung des Menüsystems):</p> <ul style="list-style-type: none"> - VGA - BNC - DVI-D - YPbPr (Komponente) - S-Video - C-Video <p>Schalten Sie mit Hilfe der Taste QUELLE auf dem Tastenfeld bzw. der Fernbedienung zwischen den verschiedenen Quellen um. Es werden nur aktive Quellen angezeigt.</p> <p>Ist keine Quelle aktiv, so erscheinen auf dem Bildschirm Suchmeldungen.</p> <p>Ist längere Zeit keine Quelle aktiv, schaltet der Projektor in den Standby-Betrieb um, vorausgesetzt die Option DPMS (Stromsparbetrieb) ist im Untermenü SETUP auf EIN gestellt. Die Anzeige STATUS schaltet von Grün auf blinkend Gelb und dann auf Gelb. Der Projektor schaltet wieder zurück, wenn zumindest eine Quelle (erneut) aktiviert wird. Die Abschaltfunktion kann im Menü deaktiviert werden. Siehe DPMS im Untermenü SETUP.</p> <p>Zum Ausschalten des Projektors, drücken Sie fest zwei Mal auf die Taste STROMVERSORGUNG auf dem Tastenfeld oder der Fernbedienung (um zu bestätigen, dass Sie das Gerät wirklich ausschalten möchten). Die Anzeige STATUS schaltet von Grün auf blinkend Gelb und dann auf Gelb, wenn das Gerät ausgeschaltet wird.</p> <p>Das Gerät kann nicht wieder eingeschaltet werden, solange die Anzeige STATUS gelb blinkt. Warten Sie bitte, bis die Anzeige kontinuierlich gelb leuchtet.</p>	<p>Après l'installation, allumez tout le système.</p> <p>Le projecteur peut être commandé par le clavier à l'arrière, par la télécommande ou par les interfaces RS 232 ou LAN.</p> <p>En utilisant la télécommande, tous les appareils ou les appareils individuels sélectionnés peuvent avoir un libellé, voyez le sous-menu CONTROL – RC ID. En activant le RC ID, la commande individuelle des appareils dans une installation multi-appareil devient possible.</p> <p>Pour allumer le projecteur, appuyez fermement sur le bouton POWER du clavier ou de la télécommande. L'indicateur STATUS passe du jaune au vert quand l'appareil est allumé. Le clavier s'éclaire de façon à ce que toutes les fonctions disponibles soient jaunes. Les fonctions non disponibles ne s'éclairent pas. Les fonctions sélectionnées deviennent vertes.</p> <p>Si l'indicateur STATUS clignote jaune, patientez jusqu'à ce qu'il devienne permanent.</p> <p>Quand une seule source est connectée, le projecteur détecte automatiquement cette source. Si plusieurs sources sont connectées, le projecteur cherche la prochaine source active selon la liste suivante, à condition que SOURCE SCAN soit sur ON dans le sous-menu SET UP (voir la description du menu) :</p> <ul style="list-style-type: none"> - VGA - BNC - DVI-D - YPbPr (Composante) - S-Vidéo - C-Vidéo <p>Choisissez parmi les sources en appuyant sur les boutons SOURCE du clavier ou de la télécommande. Seules les sources actives sont affichées.</p> <p>Si aucune source n'est active, recherchez dans les messages qui apparaissent sur l'écran.</p> <p>Si aucune source n'est active pendant longtemps, le projecteur se met en mode veille si DPMS (économie d'énergie) est sur ON dans le sous-menu SET UP. L'indicateur STATUS passe du vert au clignotant jaune, puis au jaune permanent. Le projecteur est rallumé si au moins une source est (ré)activée. La fonction hors-tension peut être désactivée dans le menu. Regardez DPMS dans le sous-menu SET UP.</p> <p>Pour éteindre le projecteur, appuyez fermement deux fois (pour confirmer que vous voulez vraiment éteindre l'appareil) sur le bouton POWER du clavier ou de la télécommande. L'indicateur STATUS passe du vert au clignotant jaune, puis au jaune quand il est éteint.</p> <p>Vous ne pouvez pas allumer l'appareil tant que l'indicateur STATUS clignote jaune. Attendez que l'indicateur soit jaune permanent.</p>	<p>Después de la instalación, encienda todo el equipo.</p> <p>El proyector se puede controlar mediante el teclado de la parte trasera, mediante el mando a distancia o bien utilizando las interfaces RS232 o LAN.</p> <p>Con el mando a distancia puede activar todos los aparatos o seleccionar uno solo, vea el RC ID (ID del mando a distancia) en el submenú CONTROL. Activando el RC ID, es posible controlar individualmente los aparatos en una instalación de múltiples aparatos.</p> <p>Para encender el proyector, pulse con firmeza el botón POWER del teclado o del mando a distancia. El indicador de estado STATUS pasará de amarillo a verde cuando se encienda el aparato. El teclado se iluminará con todas las funciones disponibles en color amarillo. Las funciones no disponibles estarán apagadas. Las funciones seleccionadas se mostrarán en color verde.</p> <p>Si el indicador STATUS está amarillo intermitente, espere a que se quede en amarillo fijo.</p> <p>Cuando sólo hay una fuente conectada, el proyector detectará esa fuente automáticamente. Si hay más fuentes conectadas, el proyector buscará la siguiente fuente activa de la lista indicada a continuación, siempre que SOURCE SCAN esté activado (ON) en el submenú INSTALACIÓN (véase la descripción del sistema de menús):</p> <ul style="list-style-type: none"> - VGA - BNC - DVI-D - YPbPr (Componente) - S-Video - C-Video <p>Seleccione las fuentes pulsando los botones SOURCE del teclado o el mando a distancia. Sólo se mostrarán las fuentes que estén activas.</p> <p>Si no hay ninguna fuente activa, la pantalla indicará que se están buscando mensajes.</p> <p>Si no hay ninguna fuente activa durante mucho tiempo, el proyector entrará en modo de espera si en el submenú INSTALACIÓN se ha puesto DPMS (ahorro de energía) en ON. El indicador STATUS pasará de verde a amarillo intermitente y luego a amarillo. Se volverá a encender el proyector si se (re)activa al menos una fuente. La función de apagado puede desactivarse en el menú. Véase DPMS en el submenú INSTALACIÓN.</p> <p>Para apagar el proyector, pulse firmemente dos veces el botón POWER del teclado o del mando a distancia (para confirmar que realmente desea apagar el aparato). El indicador STATUS pasará de verde a amarillo intermitente y luego a amarillo al apagarse.</p> <p>No se puede encender el aparato cuando el indicador STATUS está amarillo intermitente. Espere a que se quede en amarillo fijo.</p>

Completata la configurazione, accendere tutte le apparecchiature.

Il proiettore può essere controllato con il tastierino sul lato posteriore, tramite il telecomando oppure utilizzando le interfacce LAN o RS232.

Quando si utilizza il telecomando, è possibile controllare una o tutte le unità; v. il sottomenu CONTROL (Controllo) - RC ID. Attivando RC ID, è possibile controllare le singole unità di un gruppo a più unità.

Per accendere il proiettore, spingere con decisione il pulsante POWER (ACCENSIONE) sul tastierino o sul telecomando. Si illumina l'indicatore STATUS (STATO) che quando viene accesa l'unità passa da giallo a verde. Il tastierino s'illumina e tutte le funzioni disponibili appaiono in giallo. Le funzioni non disponibili rimangono spente, mentre quelle selezionate sono verdi.

Se l'indicatore di STATO è giallo lampeggiante, attendere che si stabilizzi sul giallo fisso.

Se è collegata una sola sorgente, il proiettore la rileva automaticamente. Se sono collegate più sorgenti, il proiettore cerca la sorgente attiva successiva in base all'elenco seguente, a condizione che nel sottomenu SET UP (Configurazione) sia attivata SOURCE SCAN (Ricerca sorgente); per informazioni consultare la descrizione del sistema dei menu:

- VGA
- BNC
- DVI-D
- YPbPr (componente)
- S-Video
- C-Video

Selezionare la sorgente premendo i pulsanti SOURCE (Sorgente) sul tastierino o il telecomando. Sono visibili solo le sorgenti attive.

Se non ci sono sorgenti attive, sullo schermo vengono visualizzati dei messaggi di ricerca.

Quando non si attiva alcuna sorgente per molto tempo, il proiettore passa in modalità standby se la funzione DPMS (risparmio energetico) è impostata su ON nel menu secondario SET UP (IMPOSTAZIONE). La spia STATUS passa da verde a giallo lampeggiante e poi a giallo. Il proiettore viene riacceso se viene (ri)attivata almeno una sorgente. La funzione di spegnimento può essere disabilitata tramite menu. Vedere DPMS nel menu secondario SET UP.

Per spegnere il proiettore, spingere con decisione il pulsante POWER sul tastierino o sul telecomando per due volte (per confermare che si desidera effettivamente spegnere l'unità). La spia STATUS passa da verde a giallo lampeggiante e poi a giallo quando il proiettore viene spento.

L'unità non può essere riaccesa se la spia STATUS è giallo lampeggiante; attendere che la spia si stabilizzi sul giallo fisso.

Etter oppkobling skrus alt utstyret på.

Projektoren kan styres fra tastaturet på baksiden av projektoren, med fjernkontrollen samt med RS232 eller LAN.

Fjernkontrollen kan styre alle eller utvalgte enheter. Se KONTROLL undermenyen, RC ID. Ved å aktivisere RC ID kan man styre enheter individuelt.

Skru på projektoren ved å trykke bestemt på POWER tasten, enten på tastaturet eller fjernkontrollen. STATUS indikatoren vil skifte fra gult til grønt når enheten skrus på. Tastaturet vil bli baklyst slik at tilgjengelige funksjoner blir gule. Valgte funksjoner blir grønne.

Vent hvis STATUS indikatoren blinker gult.

Når kun en aktiv kilde er tilkoblet, vil denne kilden automatisk kobles opp. Dersom flere aktive kilder er koblet til, vil projektoren søke seg fram basert på nedenstående liste, gitt at SOURCE SCAN er aktivisert i OPPSETT undermenyen (se beskrivelse av menysystemet):

- VGA
- BNC
- DVI-D
- YpbPr (komponent)
- S-video
- C-video

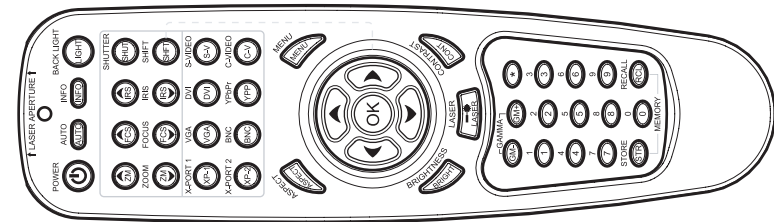
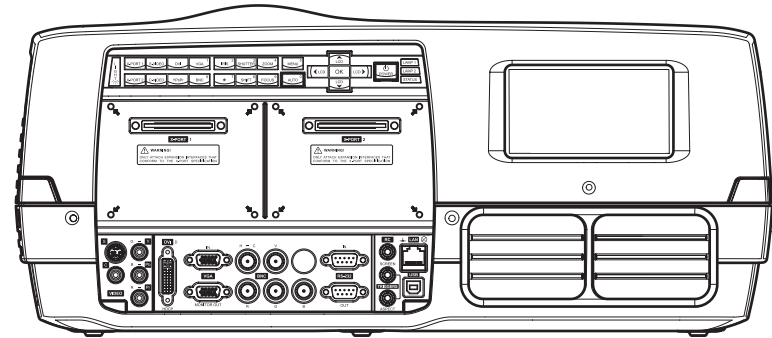
Velg kilde ved å trykke på kildevalg- knappene på tastaturet eller fjernkontrollen. Kun aktive kilder vises.

Hvis ingen kilder er aktive, vil søkemelding komme opp på skjermen.

Hvis ingen aktiv kilde er tilkoblet over lengre tid, vil projektoren gå i hvilemodus dersom DPMS (strømsparing) er satt på i OPPSETT undermenyen. STATUS indikatoren vil skifte fra grønt til blinkende gult, deretter gult. Projektoren vil skru seg på igjen dersom minst en kilde (re)aktiveres. Strømsparing kan skrus på og av i menyen, se OPPSETT undermenyen.

For å skru projektoren av, trykk POWER knappen bestemt på tastaturet eller fjernkontrollen to ganger (for å sikre mot at enheten skrus av utilsikket). STATUS indikatoren skifter fra grønt til blinkende gult, deretter fast gult når enheten er skrudd av.

Enheten kan ikke skrus på når STATUS indikatoren blinker gult. Vennligst vent til lyset blir fast gult.



CONTROL SUB MENU

mode	RS232
RS232 Address	auto fixed
RS232 Fixed	1
baudrate	19200
RC ID	0

SET UP SUB MENU

keystone V	-123-	-	+
keystone H	-123-	-	+
IR control	press		▶
DPMS	on		off
source scan	on		off
orientation	desktop		front
OSD	[Icons]		
language	[Flags]		
RGB Video			off
BNC input			rgb

MENU SYSTEM ●	MENÜSYSTEM ●	SYSTEME MENU ●	SISTEMA DE MENÚS ●
<p style="text-align: right;">english</p> <p>The menu system gives access to a multitude of image and system controls. The menu system is structured through a top menu and several sub menus. The sub menus may vary depending on the actual source selected. Some functions are not available with some sources.</p> <p>When accessing the menu system, you will enter at the position you left last time you were using the menu system.</p> <p>Press the MENU key and navigate using the arrow keys on the keypad or the arrow keys on the remote control</p> <p>TOP MENU</p>	<p style="text-align: right;">deutsch</p> <p>Das Menüsystem ermöglicht den Zugriff auf eine Vielzahl von Bild- und Systemsteuerungen. Das Menüsystem ist in ein Hauptmenü und mehrere Untermenüs gegliedert. Die Untermenüs sind je nach gegenwärtig gewählter Quelle unterschiedlich. Einige Funktionen stehen bei bestimmten Quellen nicht zur Verfügung.</p> <p>Gehen Sie in das Menüsystem, gelangen Sie an die Stelle, an der Sie das Menüsystem zuletzt verlassen haben.</p> <p>Drücken Sie auf MENÜ und navigieren Sie mit Hilfe der Pfeiltasten auf dem Tastenfeld oder der Fernbedienung.</p> <p>HAUPTMENÜ</p>	<p style="text-align: right;">français</p> <p>Le système menu donne accès à une multitude de commandes d'image et de système. Le menu système est structuré en un menu principal et en plusieurs sous menus. Les sous menus peuvent varier selon la source actuelle sélectionnée. Certaines fonctions ne sont pas disponibles avec certaines sources.</p> <p>En accédant au système menu, vous entrez sur la position où vous avez quitté la dernière fois que vous avez utilisé le menu système.</p> <p>Appuyez sur la touche MENU et parcourez en utilisant les touches flèche sur le clavier ou sur la télécommande.</p> <p>MENU PRINCIPAL</p>	<p style="text-align: right;">español</p> <p>Mediante el sistema de menús se puede acceder a infinidad de controles del sistema y de imágenes. El sistema de menús está estructurado en un menú principal y varios submenús. Los submenús pueden variar dependiendo de la fuente seleccionada. Algunas funciones no están disponibles con determinadas fuentes.</p> <p>Al acceder al sistema de menús, lo hará en la misma posición que la última vez que salió del mismo.</p> <p>Pulse la tecla MENU y navegue utilizando las teclas de dirección del teclado o del mando a distancia</p> <p>MENÚ PRINCIPAL</p>
<p>picture Basic picture controls.</p> <p>dynamic Allows additional control over the projected image.</p> <p>advanced Advanced picture controls.</p> <p>set up General projector controls.</p> <p>utilities System controls and information.</p> <p>control RS232 and LAN configurations.</p> <p>lamps Configuring single and dual lamp modes.</p>	<p>Bild Die wichtigsten Bildeinstellungen.</p> <p>dynamisch Enthält zusätzliche Steuerungsmöglichkeiten für das projizierte Bild.</p> <p>erweitert Erweiterte Bildeinstellungen.</p> <p>Setup Allgemeine Steuerung des Projektors.</p> <p>Dienstprogramme Systemsteuerung und -informationen.</p> <p>Steuerung RS232- und LAN-Einstellungen.</p> <p>Lampen Einstellung des Betriebes mit einer oder zwei Lampen.</p>	<p>image commandes de base de l'image</p> <p>dynamique Permet une commande supplémentaire sur l'image projetée.</p> <p>avancé Commandes avancées de l'image.</p> <p>installation Commandes générales du projecteur.</p> <p>utilitaires Commandes du système et information.</p> <p>commande Configurations RS 232 et LAN.</p> <p>lampes Modes de configuration simple et double lampe.</p>	<p>imagen Controles básicos de imagen.</p> <p>dinámico Permite un control adicional sobre la imagen proyectada.</p> <p>avanzado Controles avanzados de imagen.</p> <p>instalación Controles generales del proyector.</p> <p>utilidades Controles e información del sistema.</p> <p>control Configuraciones RS232 y LAN.</p> <p>lámparas Configura los modos de lámpara individual y doble.</p>

SISTEMA DEI MENU	MENYSYSTEM												
<p style="text-align: right; margin-right: 5px;">italiano</p> <p>Il sistema dei menu consente di accedere a svariati comandi di sistema e immagini. Questo sistema si compone di un menu principale e svariati sottomenu che possono variare in base alla sorgente selezionata. Non tutte le funzioni sono disponibili con tutte le sorgenti.</p> <p>Quando si accede al sistema di menu, si entra nella stessa posizione che si era lasciata l'ultima volta che è stato utilizzato il sistema.</p> <p>Premere il tasto MENU e navigare con i tasti freccia del tastierino oppure del telecomando</p> <p>MENU PRINCIPALE</p>	<p style="text-align: right; margin-right: 5px;">norsk</p> <p>Menysystemet gir mulighet for en mengde ulike styringer og funksjoner. Menysystemet er formet med et toppnivå og ulike undermenyer. Undermenyene kan variere avhengig av tilkoblet kilde. Visse funksjoner er ikke tilgjengelige for enkelte kilder.</p> <p>Når du går inn i menysystemet, vil du komme inn på samme sted du gikk ut forrige gang.</p> <p>Trykk på MENY tasten og naviger ved hjelp av piltastene og OK knappen på tastaturet eller fjernkontrollen.</p> <p>TOPPMENY</p>												
<p>picture (immagine) Comandi di base per le immagini.</p> <p>dynamic (dinamico) Consente un controllo supplementare sull'immagine proiettata.</p> <p>advanced (avanzati) Comandi avanzati per le immagini.</p> <p>set up (configurazione) Comandi generali del proiettore.</p> <p>utilities (utilità) Informazioni e comandi di sistema.</p> <p>control (controllo) Configurazioni LAN ed RS232.</p> <p>lamps (lampade) Modalità di configurazione delle lampade, singole e doppie.</p>	<p>Bilde Grunnleggende bildeinnstillinger.</p> <p>Dynamisk For ytterligere styring av bildeinnstillinger</p> <p>Avansert Avanserte bildeinnstillinger.</p> <p>Oppsett Generelle projektorinnstillinger.</p> <p>Verktøy Systeminnstillinger og –informasjon.</p> <p>Kontroll RS232 og LAN konfigurering.</p> <p>Lamper Konfigurering av enkel- og dobbelt lampe modi.</p>	<p style="text-align: center;">FOR ALL</p> <table border="1" style="margin-left: auto; margin-right: auto;"> <tr><td>picture</td></tr> <tr><td>dynamic</td></tr> <tr><td>advanced</td></tr> <tr><td>setup</td></tr> <tr><td>utilities</td></tr> <tr><td>control</td></tr> <tr><td>lamps</td></tr> </table> <p style="text-align: center;">NO SOURCE SELECTED</p> <table border="1" style="margin-left: auto; margin-right: auto;"> <tr><td>setup</td></tr> <tr><td>utilities</td></tr> <tr><td>control</td></tr> <tr><td>lamps</td></tr> </table>	picture	dynamic	advanced	setup	utilities	control	lamps	setup	utilities	control	lamps
picture													
dynamic													
advanced													
setup													
utilities													
control													
lamps													
setup													
utilities													
control													
lamps													

MENU SYSTEM

english

PICTURE SUB MENU

brightness

Adjusts the image brightness. A higher setting will increase the brightness, a lower setting will decrease the brightness of the image.

contrast

Controls the contrast of the image. A higher setting will yield a 'harder' image with larger difference between shades, while a low setting will produce a 'softer' image with less difference between shades.

color

Adjusts the color saturation. A higher setting will produce stronger coloring, while a lower setting will yield paler colors.

tint

Adjusts the NTSC color tint. Applicable to NTSC (American) video standard only. A higher setting will yield a more reddish color scheme, while a lower setting will turn colors more greenish.

hue

Controls the color hue.

sharpness

Controls the image sharpness. A higher setting will yield a harder image, with less filtering. In video applications, this may produce more noise in the projected image. A lower setting will soften the image, looking more smeared out, and reducing the overall noise.

aspect

Selects image format. An image may be displayed in various aspect ratios. This function is used when displaying source formats that differ from the projectors native display format.

space

Defines the color standard used for component video so that the image is displayed with the proper characteristics.

resize

Allows for flexible resizing (scaling) of image horizontally and vertically.

resize image

Switch horizontal and vertical resizing (scaling) on or off.

scale horizontal

Adjust the resizing horizontally

scale vertical

Adjust the resizing horizontally

reset scaling

Reset resizing to nominal format (horizontal and vertical resize to zero).

MENÜSYSTEM

deutsch

UNTERMENÜ BILD

Helligkeit

Passt die Helligkeit des Bildes an. Je höher die Einstellung, desto heller das Bild. Eine niedrigere Einstellung reduziert die Helligkeit des Bildes.

Kontrast

Regelt den Kontrast des Bildes. Eine hohe Einstellung führt zu einem 'härteren' Bild mit großen Unterschieden zwischen den Schattierungen, während eine niedrige Einstellung ein 'weicheres' Bild mit weniger Unterschieden zwischen den Schattierungen zur Folge hat.

Farbe

Passt die Farbsättigung an. Eine höhere Einstellung erzeugt eine stärkere Färbung, während eine niedrigere Einstellung zu blasseren Farben führt.

Farbstich

Passt den NTSC-Farbstich an. Findet nur beim Videostandard NTSC (Amerika) Anwendung. Eine höhere Einstellung erzeugt eine rötlichere Färbung, während eine niedrigere Einstellung zu eher grünlichen Farben führt.

Farbton

Regelt den Farbton.

Schärfe

Regelt die Bildschärfe. Eine höhere Einstellung erzeugt ein härteres Bild mit geringerem Filter. Bei Videoanwendungen kann dies dazu führen, dass im projizierten Bild ein stärkeres Rauschen erzeugt wird. Eine niedrigere Einstellung macht das Bild weicher, so dass es verschwommener aussieht und das allgemeine Rauschen verringert wird.

Darstellung

Bestimmt das Bildformat. Ein Bild kann mit verschiedenen Darstellungsverhältnissen projiziert werden. Diese Funktion wird verwendet, wenn Quellenformate projiziert werden, die vom ursprünglichen Anzeigeformat des Projektors abweichen.

Raum

Legt den Farbstandard für Komponentenvideo fest, so dass das Bild mit den korrekten Eigenschaften gezeigt wird.

SYSTEME MENU

français

SOUS MENU IMAGE

luminosité

Ajuste la luminosité de l'image. Un réglage supérieur augmente la luminosité, un réglage inférieur diminue la luminosité de l'image.

contraste

Commande le contraste de l'image. Un réglage supérieur donnera une image 'plus dure' avec de grandes différences entre les nuances, tandis qu'un réglage faible donnera une 'image' plus douce' avec moins de différences entre les nuances.

couleur

Ajuste la saturation des couleurs. Un réglage supérieur donnera des couleurs plus vives, tandis qu'un réglage inférieur donnera des couleurs plus pâles.

teinte

Ajuste la teinte NTSC des couleurs. Seulement en vigueur pour le standard vidéo NTSC (Américain). Un réglage supérieur donnera des coloris plus rougeâtres, tandis qu'un réglage inférieur donnera des couleurs plus verdâtres.

nuance

Commande la nuance des couleurs.

netteté

Commande la netteté de l'image. Un réglage supérieur donnera une image plus dure, avec moins de filtrage. Pour des applications vidéo, ceci peut produire une image projetée plus bruyante. Un réglage inférieur adoucira l'image, semblant plus étalée, et réduisant le bruit d'ensemble.

aspect

Sélectionne le format de l'image. Une image peut être affichée dans différents formats. Cette fonction est utilisée quand les formats de la source d'affichage diffèrent du format naturel de l'affichage des projecteurs.

espace

Définit le standard couleur utilisé par les composants vidéo de façon à ce que l'image soit affichée avec ses propres caractéristiques.

SISTEMA DE MENÚS

español

SUBMENÚ IMAGEN

brillo

Ajusta el brillo de la imagen. Con un valor más alto el brillo de la imagen aumenta, mientras que disminuye con uno más bajo.

contraste

Controla el contraste de la imagen. Con un valor más alto se obtendrá una imagen "más fuerte" con las tonalidades más diferenciadas, mientras que un valor más bajo producirá una imagen "más suave" con menos diferencia entre tonalidades.

color

Regula la saturación del color. Un valor más alto dará colores fuertes mientras uno más bajo dará colores más pálidos.

tinta

Regula los matices de color de NTSC. Sólo es aplicable al estándar de vídeo (estadounidense) NTSC. Un valor más alto producirá una combinación de colores más rojiza mientras uno más bajo hará los colores más verdosos.

tonalidad

Controla la tonalidad de los colores.

nitidez

Controla la nitidez de la imagen. Un valor más alto producirá una imagen más dura, con menos filtrado. En las aplicaciones de vídeo, esto puede hacer que en la imagen proyectada haya más ruido. Un valor más bajo suavizará la imagen, haciéndola más borrosa y reduciendo el ruido general.

formato

Selecciona el formato de la imagen. Una imagen se puede ver en diversas relaciones anchura-alura. Esta función se utiliza cuando se visualizan formatos de fuentes que difieren del formato de visualización original del proyector.

SOTTOMENU PICTURE (Immagine)**brightness (luminosità)**

Regola la luminosità dell'immagine. Un valore maggiore aumenta la luminosità; un valore minore la diminuisce.

contrast (contrasto)

Controlla il contrasto dell'immagine. Un valore maggiore produce un'immagine più "dura", aumentando il contrasto tra le ombre, mentre un valore inferiore "ammorbisce" l'immagine, con le ombre meno contrastanti.

color (colore)

Regola la saturazione del colore. Un valore maggiore produce colori più intensi, un valore minore determina colori più pallidi.

tint (tonalità)

Regola la tinta dei colori NTSC. Applicabile solo allo standard video NTSC (americano). Un valore maggiore determina uno schema cromatico più rosso, mentre un valore minore rende più verdi i colori.

hue (sfumatura)

Controlla la sfumatura dei colori.

sharpness (nitidezza)

Controlla la nitidezza dell'immagine. Un'impostazione maggiore produce un'immagine più "dura", con un filtraggio inferiore. Nelle applicazioni video, un'impostazione di questo tipo può causare più distorsioni nell'immagine proiettata. Un valore inferiore ammorbidisce l'immagine che appare più sbiadita, riducendo il rumore generale.

aspect (formato)

Seleziona il formato dell'immagine. Un'immagine può essere visualizzata in diversi formati. Questa funzione viene usata quando si visualizza un formato di visualizzazione sorgente diverso da quello originario dei proiettori.

space (spazio)

Definisce lo standard a colori utilizzato per il video componente in modo che l'immagine venga visualizzata con le caratteristiche appropriate.

BILDE UNDERMENY**Lysstyrke**

Justerer lysstyrken i bildet. En høy verdi gir et lysere bilde, en lav verdi mørkere.

Kontrast

Styrer kontrasten i bildet. En høy verdi gir et 'hardt' bilde med større forskjeller, mens en lav verdi gir et 'mykere' bilde med mindre forskjeller.

Farge

Justerer fargemetningen. En høy verdi gir sterkere farger, mens en lav verdi gir blussere farger.

Fargetone

Styrer fargetonen i NTSC (amerikansk farge-tv standard). Høy verdi gir rødlig bilde, mens lav verdi gir grønnere farger.

Skarphet

Styrer bildeskarpheten. Høyere verdi gir et hardere og skarpere bilde med mindre filtrering. I video kan dette gi mere støy i bildet. Lavere verdi vil gi et dusere, mere filtrert bilde med mindre støy.

Skalering

Styrer bildeskaleringen. Et bilde kan vises i ulike formater. Denne funksjonen kan benyttes dersom bildet ikke har samme format som projektorens eget grunnformat.

Standard

Definerer hvilken fargestandard som skal benyttes for komponent video (YPbPr) slik at det vises med de rette farger.

S-VIDEO / C-VIDEO

brightness	-123-	-		+
contrast	-123-	-		+
color	-123-	-		+
tint	-123-	-		+
sharpness	-1-	-		+
aspect				1:1

VGA / BNC

brightness	-123-	-		+
contrast	-123-	-		+
color	-123-	-		+
sharpness	-1-	-		+
aspect				1:1
resize			press	
wide setup	enable			disable

DVI

brightness	-123-	-		+
contrast	-123-	-		+
color	-123-	-		+
sharpness	-1-	-		+
aspect				1:1
resize			press	

YPbPr (progressive)

brightness	-123-	-		+
contrast	-123-	-		+
color	-123-	-		+
hue	-123-	-		+
space			SMPT REC601 REC709	
sharpness	-1-	-		+
aspect				1:1
resize			press	

YPbPr (interlaced)

brightness	-123-	-		+
contrast	-123-	-		+
color	-123-	-		+
hue	-123-	-		+
sharpness	-1-	-		+
aspect				1:1

MENU SYSTEM	MENÜSYSTEM	SYSTEME MENU	SISTEMA DE MENÚS
<p style="text-align: right; font-size: small;">english</p> <p>DYNAMIC SUB MENU</p> <p>white boost Increases the white level of the image for enhanced contrast</p> <p>gamma The source image is adapted to characteristics typical to certain applications. This enables an optimized display of images, depending on whether the source is video, computer etc.</p> <p>DVI setup Enables an expanded dynamic range when using DVI.</p> <p>digital noise reduction Reduce noise in video images from unstable sources, cabling or material.</p> <p>DNR mode Switch DNR (digital noise reduction) on or off.</p> <p>DNR level Select filtering factor. Heavy filtering will reduce noise, but also smoothen out the image and make it less sharp.</p> <p>DNR split You may run half screen with DNR and half screen without DNR to see the difference.</p>	<p style="text-align: right; font-size: small;">deutsch</p> <p>UNTERMENÜ DYNAMISCH</p> <p>Weißverstärkung Erhöht das Weiß-Niveau des Bildes, um den Kontrast zu verbessern</p> <p>Gamma Das Bild der Quelle wird an die typischen Merkmale bestimmter Anwendungen angepasst. Somit können die Bilder je nach Quelle – Video, Computer usw. – optimal wiedergegeben werden.</p> <p>DVI-Setup Erlaubt die Ausdehnung des dynamischen Bereichs bei Verwendung von DVI.</p> <p>Digitale Geräuschunterdrückung Verringert das Rauschen bei Videobildern von instabilen Quellen, Verkabelungen bzw. Material.</p> <p>DNR-Betrieb Schaltet die DNR (digitale Geräuschunterdrückung) an bzw. ab.</p> <p>DNR-Niveau Bestimmt den Filterfaktor. Bei starkem Filtern wird das Rauschen verringert, aber auch das Bild weicher und weniger scharf gemacht.</p> <p>DNR-Teilung Es ist möglich, den halben Bildschirm mit DNR und die andere Hälfte ohne DNR anzuzeigen, um den Unterschied festzustellen.</p>	<p style="text-align: right; font-size: small;">français</p> <p>SOUS MENU DYNAMIQUE</p> <p>poussée blanche Diminue le niveau de blanc de l'image pour rehausser le contraste.</p> <p>gamma L'image de la source est adaptée aux caractéristiques propres à certaines applications. Ceci donne un affichage optimisé des images, en fonction de la source, qu'elle soit vidéo, informatique, etc.</p> <p>Réglage DVI L'utilisation de DVI permet un choix étendu de dynamique</p> <p>réduction numérique du bruit Réduit le bruit dans les images vidéo de sources instables, câblé ou matériel.</p> <p>mode DNR Allume ou éteint le DNR (réduction numérique du bruit).</p> <p>niveau DNR Sélectionne le facteur filtrage. Un filtrage sévère réduit le bruit, mais fait aussi disparaître l'image et le rend moins pointu.</p> <p>partage DNR Vous devez faire fonctionner une moitié d'écran avec DNR et l'autre moitié sans DNR pour voir la différence.</p>	<p style="text-align: right; font-size: small;">español</p> <p>SUBMENÚ DINÁMICO</p> <p>aumento del blanco Aumenta el nivel de blanco de la imagen para un mayor contraste</p> <p>gamma La imagen fuente se adapta a las características típicas de determinadas aplicaciones. Esto permite una visualización optimizada de las imágenes, dependiendo de si la fuente es video, computadora, etc.</p> <p>configuración de DVI Cuando se utiliza la DVI, se habilita una gama dinámica ampliada.</p> <p>reducción de ruido digital Reduce el ruido en imágenes de video procedente de fuentes, cableado o material inestable .</p> <p>modo DNR Enciende o apaga DNR (reducción de ruido digital).</p> <p>nivel de DNR Selecciona el factor de filtrado. Un intenso filtrado reducirá el ruido, pero también filtrará la imagen haciéndola menos nítida.</p> <p>división de DNR Puede hacer funcionar la mitad de la pantalla con DNR y la otra mitad sin DNR para ver la diferencia.</p>

SOTTOMENU DYNAMIC (Dinamico)**white boost (bianchi accentuati)**

Aumenta il livello di bianco dell'immagine, per ottimizzare il contrasto

gamma

L'immagine sorgente è adattata alle caratteristiche tipiche di alcune applicazioni. In questo modo si ottimizza la visualizzazione delle immagini, a seconda che la sorgente sia video, computer ecc.

DVI setup (Configurazione DVI)

Abilita una gamma dinamica espansa quando si utilizza DVI.

digital noise reduction (riduzione disturbi digitali)

Riduce i disturbi nelle immagini video provenienti da sorgenti, cablaggi o materiali instabili.

DNR mode (modalità DNR)

Attiva o disattiva la DNR (digital noise reduction, riduzione disturbi digitali).

DNR level (livello DNR)

Seleziona il fattore di filtraggio. Un filtraggio pesante riduce i disturbi, ma sbiadisce l'immagine rendendola meno nitida.

DNR split (divisione DNR)

È possibile utilizzare una metà schermo con DNR e l'altra metà senza, per vedere la differenza.

DYNAMISK UNDERMENY**Kontrastnivå**

Øker hvitnivået i bildet for å øke kontrasten.

Gamma

Ulike bilder og kilder er tilpasset ulike gamma-kurver (overføringsfunksjoner). Dette muliggjør optimalisering av bildet avhengig av om det er video-, film- eller PC basert.

DVI oppsett

Gjør det mulig å øke dynamikken når DVI er tilkoblet.

Digital støyreduksjon

Reduserer støy i videobilder som kommer fra støyende kilder.

DNR modus

Skrur DNR (digital noise reduction) på eller av.

DNR nivå

Velger filterfaktor. Tung filtrering reduserer støyen, men smører også bildet ut og gjør det mindre skarpt.

DNR delt

Viser et halvilde med DNR og et halvilde uten, slik at man kan se forskjellen.

S-VIDEO / C-VIDEO

white boost	0	-		+
gamma				film 1
digital noise reduction		press		

VGA / BNC

white boost	10	-		+
gamma				computer 1

DVI

white boost	10	-		+
gamma				computer 1
DVI setup		expand		normal

YPbPr (progressive)

white boost	10	-		+
gamma				computer 1

YPbPr (interlaced)

white boost	0	-		+
gamma				film 1
digital noise reduction		press		

DIGITAL NOISE REDUCTION (S- / C-VIDEO / YPbPr)

DNR mode				off
DNR level	0	-		+
DNR split		enable		disable

MENU ADJUSTMENT	MENÜSYSTEM EINSTELLUNGEN	REGLAGE MENU	AJUSTE DE MENÚ
<p style="text-align: right;">english</p> <p>ADVANCED SUB MENU</p> <p>h position Shifts the image sideways.</p> <p>v position Shifts the image up and down.</p> <p>phase Adjust for stable image. A jittery image may appear with certain VGA sources. You may also press the AUTO button on the keypad or remote control to optimize.</p> <p>frequency Adjust image width. An incorrect setting may produce vertical, unstable bands in the image, and parts of the image may not be displayed on screen. Push the AUTO button to find a correct setting, or manually adjust the frequency until the vertical bands disappear.</p> <p>color management The color temperature and color coordinates can be calibrated as desired.</p> <p>mode Select not corrected, temperature or custom color. The not corrected setting displays the native color temperature of the projector.</p> <p>temperature Select color temperature in steps of 100 Kelvin from 3200 – 9200 K along the 'black body curve' of the CIE color chart.</p> <p>custom color Allows user control of the color temperature by way of either adjustments in the RGB domain or x,y space.</p> <p>RGB Allows correction of R, G and B gain individually.</p> <p>coordinate (x,y) Set x and y color space coordinates directly. You may also reset to standard D65 coordinates.</p> <p>source correction This function allows correction of the incoming signal in the RGB space. Some sources may output R, G and B signals that need correction of gain (contrast) and/or offset (brightness). You may adjust gain (contrast) and offset (brightness) for R, G and B individually.</p> <p>video format Select between manual or auto detection of TV standard.</p> <p>video type Select between video types; DVD and VCR. The DVD setting is normally used and will yield well defined video images.</p> <p>custom brightness Allows for individual user control of red, green and blue brightness.</p> <p>custom contrast Allows for individual user control of red, green and blue contrast.</p>	<p style="text-align: right;">deutsch</p> <p>UNTERMENÜ ERWEITERT</p> <p>Horizontale Position Verschiebt das Bild seitlich.</p> <p>Vertikale Position Verschiebt das Bild nach oben bzw. unten.</p> <p>Synchronisierung Einstellung für ein stabiles Bild. Ein zittriges Bild kann auch bei bestimmten VGA-Quellen auftreten. Es ist auch möglich, die Taste AUTO auf dem Tastenfeld bzw. der Fernbedienung zu betätigen, um das Bild zu optimieren.</p> <p>Frequenz Stellt die Bildbreite ein. Bei unkorrekter Einstellung entstehen instabile senkrechte Streifen auf dem Bild und Teile des Bildes werden u.U. nicht auf dem Bildschirm gezeigt. Drücken Sie auf AUTO, um die richtige Einstellung zu finden oder stellen Sie die Frequenz manuell ein, bis die senkrechten Streifen verschwinden.</p> <p>Farbeinstellungen Die Farbtemperatur und Farbkoordinaten können nach Belieben kalibriert werden.</p> <p>modus Auswahl zwischen Nicht korrigiert, Temperatur oder individuelle Farbeinstellung. Die Einstellung Nicht korrigiert zeigt die geräteeigene Farbtemperatur des Projektors.</p> <p>Farbtemperatur Verändert die Farbtemperatur. Ein Videosignal erfordert eine andere Farbtemperatur als ein Computerbild. Eine höhere Einstellung erzeugt eine kälteres (bläuliches) Bild, während eine niedrigere Einstellung zu einem wärmeren (gelblicheren) Bild führt.</p> <p>Individuelle Farbeinstellung Definiert die individuell festgelegte Farbtemperatur. Hier kann die Farbtemperatur individuell für eine konkrete Anwendung definiert werden.</p> <p>Videoformat Wahl zwischen manueller oder automatischer Erkennung des TV-Standards.</p> <p>Video typ Auswahl unter den Videotypen, DVD bzw. VCR. Normalerweise wird die DVD-Einstellung verwendet, bei der gut definierte Videobilder erzeugt werden.</p> <p>Individuelle Helligkeitseinstellung Ermöglicht die individuelle Einstellung der Rot-, Grün- und Blauintensität.</p> <p>Individuelle Kontrasteinstellung Ermöglicht die individuelle Einstellung des Rot-, Grün- und Blaukontrasts.</p>	<p style="text-align: right;">français</p> <p>SOUS MENU AVANCE</p> <p>position h Déplace l'image sur les cotés</p> <p>position v Déplace l'image vers le haut ou vers le bas.</p> <p>phase Ajuste pour une image stable. Une image instable peut apparaître avec certaines sources VGA. Vous devez aussi appuyer sur le bouton AUTO du clavier ou de la télécommande pour optimiser.</p> <p>fréquence Ajuste la largeur de l'image. Un réglage incorrect peut produire des bandes verticales instables dans l'image, et des parties d'image peuvent ne pas être affichées à l'écran. Appuyez le bouton AUTO pour trouver un réglage correct ou ajuster manuellement la fréquence jusqu'à ce que les bandes verticales disparaissent.</p> <p>gestion de la couleur La température de la couleur et les coordonnées de la couleur peuvent être réglées à volonté.</p> <p>mode Sélectionnez non corrigé, température ou couleur personnalisée. Le réglage non corrigé affiche la température de couleur d'origine du projecteur.</p> <p>température de la couleur Change la température de la couleur. Un signal vidéo demande une température de couleur différente d'une image informatique. Un réglage supérieur donne une image plus froide (plus bleue), tandis qu'un réglage inférieur donne une image plus chaude (plus jaune).</p> <p>couleur personnalisée Définit la température de la couleur personnalisée. Définissez votre propre température de couleur personnalisée pour votre application précise.</p> <p>format vidéo Choisissez entre la détection manuelle ou automatique du standard TV.</p> <p>type vidéo Choisissez parmi les types vidéo DVD et VCR. Le réglage DVD est utilisé en général et donne des images vidéo bien définies.</p> <p>luminosité personnalisée Prend en compte la commande individuelle de luminosité rouge, verte et bleue de l'utilisateur.</p> <p>contraste personnalisé Prend en compte la commande individuelle de contraste rouge, vert et bleu de l'utilisateur.</p>	<p style="text-align: right;">español</p> <p>SUBMENÚ AVANZADO</p> <p>posición h Cambia la imagen horizontalmente.</p> <p>posición v Cambia la imagen verticalmente.</p> <p>fase Para obtener una imagen estable. Con determinadas fuentes VGA puede aparecer una imagen inestable. Para lograr el mejor resultado posible, puede pulsar el botón AUTO del teclado o el mando a distancia.</p> <p>frecuencia Para ajustar la anchura de la imagen. Una configuración incorrecta puede producir rayas verticales inestables en la imagen y es posible que no se vean partes de la imagen en la pantalla. Pulse el botón AUTO para buscar el valor correcto, o ajuste la frecuencia manualmente hasta que las rayas verticales desaparezcan.</p> <p>gestión del color La temperatura de color y las coordenadas de color se pueden calibrar según se desee.</p> <p>modo Selecciona no corregido, temperatura o color personalizado. El ajuste no corregido muestra la temperatura de color original del proyector.</p> <p>temp color Modifica la temperatura de color. Una señal de vídeo requiere una temperatura de color diferente que una imagen de computadora. Un valor más alto produce una imagen más fría (más azul) mientras que un valor más bajo produce una imagen más cálida (más amarilla).</p> <p>color personalizado Define una temperatura de color personalizada. Le permite seleccionar la temperatura de color adecuada a su aplicación.</p> <p>formato de vídeo Selecciona entre la detección manual o automática del estándar de TV.</p> <p>tipo de vídeo Selecciona entre los tipos de vídeo; DVD y VCR. Normalmente se utiliza la configuración de DVD que producirá imágenes de vídeo bien definidas.</p> <p>brillo personalizado Permite el control individual por el usuario del brillo rojo, verde y azul.</p> <p>contraste personalizado Permite el control individual por el usuario del contraste rojo, verde y azul.</p>

SOTTOMENU ADVANCED (AVANZATO)

h position (posizione h)

Sposta l'immagine di lato.

v position (posizione v)

Sposta l'immagine in alto e in basso.

phase (fase)

Consente di effettuare la regolazione per ottenere un'immagine stabile. In alcune sorgenti VGA può comparire un'immagine distorta. Per ottimizzare l'immagine è anche possibile premere il pulsante AUTO sul tastierino o sul telecomando.

frequency (frequenza)

Consente di regolare la larghezza dell'immagine. Un'impostazione non corretta può produrre fasce verticali e instabili nell'immagine e alcune aree dell'immagine potrebbe non essere visualizzate affatto sullo schermo. Spingere il pulsante AUTO per trovare un'impostazione corretta oppure regolare manualmente la frequenza fino a far scomparire le fasce verticali.

color management (gestione colori)

Le coordinate di colore e temperatura del colore possono essere calibrate come si preferisce.

mode (modalità)

Selezionare il colore personalizzato o la temperatura non corretti. L'impostazione non corretta visualizza la temperatura colore originaria del proiettore.

color temp (temp. colore)

Cambia la temperatura del colore. Un segnale video richiede una temperatura cromatica diversa rispetto a un'immagine computerizzata. Un valore più alto produce un'immagine più fredda (maggiore prevalenza di blu), mentre uno più basso produce un'immagine più calda (maggiore prevalenza di giallo).

custom color (colore personalizzato)

Definisce una temperatura colore personalizzata. Consente di definire una temperatura di colore personalizzata per una specifica applicazione.

video format (formato video)

Consente di selezionare tra il rilevamento manuale o automatico dello standard TV.

video type (tipo video)

Consente di selezionare il tipo video DVD o VCR. L'impostazione DVD è quella usata di solito e genera immagini video ben definite.

custom brightness (luminosità personalizzata)

Consente all'utente di regolare individualmente la luminosità di blu, verde e rosso.

custom contrast (contrasto personalizzato)

Consente all'utente di regolare individualmente il contrasto di blu, verde e rosso.

AVANSERT UNDERMENY

H posisjon

Flytter bildet sideveis

V posisjon

Flytter bildet høydeveis

Fase

Justerer stabilt bilde. Ustabilt bilde kan oppstå med enkelte VGA kilder. Du kan også trykke AUTO på tastaturet eller fjernkontrollen for å stabilisere bildet.

Frekvens

Justerer bildebredden. Feil innstilling kan gi vertikale, ustabile bånd i bildet, samt at deler av bildet ikke vises på skjermen. Trykk AUTO, eller juster manuelt til båndene forsvinner og bildet får korrekt bredde.

color management

Fargetemperatur og -koordinater kan justeres etter ønske.

modus

Velg mellom ikke-korrigert, temperatur eller brukerdefinert farge. Ikke-korrigert viser projektorens grunnfarger

Fargetemperatur

Endrer fargetemperaturen. Et videobilde krever en annen fargetemperatur enn et PC bilde. Høy verdi gir kaldere (blåere) bilde, mens lav verdi gir varmere (gulere) bilde.

Definer farge

Kundetilpasset fargetemperatur tilpasset anvendelse.

Video format

Velg mellom automatisk eller manuell deteksjon av TV standard.

Video type

Velg mellom DVD og VHS type. VHS gir ofte et ustabilt signal. DVD gir klast bilde.

Brukerdefinert lysstyrke

Gir mulighet for individuell innstilling av rød, grønn og blå lysstyrke

Brukerdefinert kontrast

Muliggjør individuell innstilling av rød, grønn og blå kontrast.

S-VIDEO / C-VIDEO

H position	-123-		+	
V position	-123-		+	
color management		press		
source correction		press		
video format	auto	NTCS	PAL	SECAM
video type	DVD		VCR	

VGA / BNC

H position	-123-		+
V position	-123-		+
phase	-123-		+
frequency	-1234-		+
color management		press	
source correction		press	

DVI

color management		press	
source correction		press	

YPbPr (progressive)

H position	-123-		+
V position	-123-		+
phase	-123-		+
frequency	-1234-		+
color management		press	
source correction		press	

YPbPr (interlaced)

H position	-123-		+	
V position	-123-		+	
color management		press		
source correction		press		
video format	auto	NTCS	PAL	SECAM
video type	DVD		VCR	

MENU ADJUSTMENT	MENÜSYSTEM EINSTELLUNGEN	REGLAGE MENU	AJUSTE DE MENÚS
english	deutsch	français	español
ADVANCED SUB MENU	UNTERMENÜ ERWEITERT	SOUS MENU AVANCE	SUBMENÚ AVANZADO
<p>color management The color temperature and color coordinates can be calibrated as desired.</p> <p>mode Select not corrected, temperature or custom color. The not corrected setting displays the native color temperature of the projector.</p> <p>temperature Select color temperature in steps of 100 Kelvin from 3200 – 9200 K along the ‘black body curve’ of the CIE color chart.</p> <p>custom color Allows user control of the color temperature by way of either adjustments in the RGB domain or x,y space.</p> <p>RGB Allows correction of R, G and B gain individually.</p> <p>coordinate (x,y) Set x and y color space coordinates directly. You may also reset to standard D65 coordinates.</p> <p>source correction This function allows correction of the incoming signal in the RGB space. Some sources may output R, G and B signals that need correction of gain (contrast) and/or offset (brightness). You may adjust gain (contrast) and offset (brightness) for R, G and B individually.</p> <p>video format Select between manual or auto detection of TV standard.</p> <p>video type Select between video types; DVD and VCR. The DVD setting is normally used and will yield well defined video images.</p>	<p>farbeinstellungen Die Farbtemperatur und Farbkoordinaten können nach Belieben kalibriert werden.</p> <p>modus Auswahl zwischen Nicht korrigiert, Temperatur oder individuelle Farbeinstellung. Die Einstellung Nicht korrigiert zeigt die geräteeigene Farbtemperatur des Projektors.</p> <p>temperatur Auswahl der Farbtemperatur in 100 Kelvin-Schritten von 3 200 – 9 200 K entlang der Kurve des ‘schwarzen Körpers’ der CIE-Farbtafel.</p> <p>individuelle farbeeinstellung Ermöglicht es dem Anwender, die Farbtemperatur entweder über die Einstellung im RGB-Bereich oder dem x-,y-Raum zu verändern.</p> <p>RGB Ermöglicht die individuelle Korrektur des R-, G- and B-Gewinns.</p> <p>koordinaten (x, y) Bestimmt den x- und y-Farbraum direkt. Es besteht auch die Möglichkeit, die D65-Standardkoordinaten wieder herzustellen.</p> <p>quellenanschluss Diese Funktion ermöglicht die Korrektur des Eingangssignals im RGB-Raum. Bei einigen Quellen muss möglicherweise der Gewinn (Kontrast) und/oder die Verschiebung (Helligkeit) des R- G- und B-Ausgangssignals korrigiert werden. Der Gewinn (Kontrasts) und die Verschiebung (Helligkeit) von R, G und B können jeweils einzeln eingestellt werden.</p> <p>videoformat Wahl zwischen manueller oder automatischer Erkennung des TV-Standards.</p> <p>videotyp Auswahl unter den Videotypen, DVD bzw. VCR. Normalerweise wird die DVD-Einstellung verwendet, bei der gut definierte Videobilder erzeugt werden.</p>	<p>gestion de la couleur La température de la couleur et les coordonnées de la couleur peuvent être réglées à volonté.</p> <p>mode Sélectionnez non corrigé, température ou couleur personnalisée. Le réglage non corrigé affiche la température de couleur d’origine du projecteur.</p> <p>température Sélectionnez la température de la couleur par paliers de 100° Kelvin de 3200 à 9200 °K le long de la «courbe de corps noir » du tableau de couleur CIE.</p> <p>couleur personnalisée Permet à l'utilisateur de contrôler la température de la couleur au moyen de plusieurs réglages dans le domaine RGB ou l'espace x, y.</p> <p>RGB Permet la correction individuelle des gains R, G et B.</p> <p>coordonnée(x,y) Règle directement les coordonnées x et y de l'espace des couleurs. Vous pouvez aussi réinitialiser les coordonnées standards D65.</p> <p>correction de la source Cette fonction permet la correction du signal entrant dans l'espace RGB. Certaines sources peuvent émettre des signaux R, G et B qui nécessitent une correction du gain (contraste) et/ou du offset (luminosité). Vous pouvez ajuster le gain (contraste) et l'offset (luminosité) pour R, G et B individuellement.</p> <p>format vidéo Choisissez entre la détection manuelle ou automatique du standard TV.</p> <p>type vidéo Choisissez parmi les types vidéo DVD et VCR. Le réglage DVD est utilisé en général et donne des images vidéos bien définies.</p>	<p>gestión del color La temperatura de color y las coordenadas de color se pueden calibrar según se desee.</p> <p>modo Selecciona no corregido, temperatura o color personalizado. El ajuste no corregido muestra la temperatura de color original del proyector.</p> <p>temperatura Selecciona la temperatura de color en paso de 100 Kelvin desde 3200 a 9200 K a lo largo de la “curva del cuerpo negro” del muestrario de colores CIE.</p> <p>color personalizado Permite al usuario controlar la temperatura de color bien mediante ajustes en el dominio RGB o el espacio x,y.</p> <p>RGB Permite corregir la ganancia de R, G y B individualmente.</p> <p>coordenada (x,y) Ajusta directamente las coordenadas de espacio de color x e y. También puede restablecer las coordenadas D65 estándar.</p> <p>corrección de la fuente Esta función permite corregir la señal entrante en el espacio RGB. Algunas fuentes pueden emitir señales R, G y B que requieren una corrección de la ganancia (contraste) y/o la desviación (brillo). Puede ajustar la ganancia (contraste) y la desviación (brillo) de R, G y B individualmente.</p> <p>formato de vídeo Selecciona entre la detección manual o automática del estándar de TV.</p> <p>tipo de vídeo Selecciona entre los tipos de vídeo; DVD y VCR. Normalmente se utiliza la configuración de DVD que producirá imágenes de vídeo bien definidas.</p>

SOTTOMENU ADVANCED (AVANZATO)

color management (gestione colori)

Le coordinate di colore e temperatura del colore possono essere calibrate come si preferisce.

mode (modalità)

Selezionare il colore personalizzato o la temperatura non corretti. L'impostazione non corretta visualizza la temperatura colore originaria del proiettore.

temperature (temperatura)

La temperatura del colore può essere impostata in incrementi di 100 Kelvin, da 3200 a 9200 K, lungo la "curva nera" del grafico a colori CIE.

custom color (colore personalizzato)

Consente all'utente di controllare la temperatura del colore mediante regolazioni nel dominio RGB o nello spazio x, y.

RGB

Consente di correggere singolarmente il guadagno di R, G e B.

coordinate (x,y) (coordinate - x, y)

Consente d'impostare direttamente le coordinate x e y di spazio colore. È possibile anche ripristinare le coordinate D65 standard.

source correction (correzione sorgente)

Questa funzione consente di correggere il segnale in ingresso nello spazio RGB. Alcune sorgenti possono generare dei segnali R, G e B in uscita che richiedono la correzione di guadagno (contrasto) e/o offset (luminosità). Guadagno (contrasto) e offset (luminosità) di R, G e B possono essere regolati singolarmente.

video format (formato video)

Consente di selezionare tra il rilevamento manuale o automatico dello standard TV.

video type (tipo video)

Consente di selezionare il tipo video DVD o VCR. L'impostazione DVD è quella usata di solito e genera immagini video ben definite.

AVANSERT UNDERMENY

color management

Fargetemperatur og –koordinater kan justeres etter ønske.

modus

Velg mellom ikke-korrigert, temperatur eller brukerdefinert farge. Ikke-korrigert viser projektorens grunnfarger

temperatur

Velg fargetemperatur i steg på 100K fra 3200K til 9200K langs 'black body' kurven på CIE fargekartet.

brukerdefinert

Styrer fargetemperaturen ved å justere RGB eller x og y koordinater

RGB

Justerer individuell forsterkning av R, G og B. koordinat (x,y) Setter x og y koordinaten direkte. Du kan også nullstille koordinaten til D65 standarden.

kilde korleksjon

Her kan RGB signalene fra kilden korrigeres om nødvendig. Du kan justere forsterkning (kontrast) og offset (lysstyrke) for R, G og B individuelt.

video format

Velg mellom automatisk eller manuell deteksjon av TV standard.

video type

Velg mellom DVD og VHS type. VHS gir ofte et ustabil signal. DVD gir klareste bilde.


vide setup


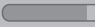
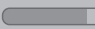


Aktiverer bredformat (1680x1050 oppløsning, 16:10 format) for VGA og DVI.

COLOR MANAGEMENT AND SOURCE CORRECTION

mode	not corrected
temperature	7000K
custom color	press 

mode	RGB
red gain	-  +
green gain	-  +
blue gain	-  +

mode	coordinate (x,y)
x-coordinates	0.312
y-coordinates	0.329
reset to D65	press 

red offset	-  +
red gain	-  +
green offset	-  +
green gain	-  +
blue offset	-  +
blue gain	-  +

MENU SYSTEM

english

SET UP SUB MENU

keystone V

Adjust vertical keystone correction. Compensates for the geometrical distortion of the projected image resulting from tilting the projector to shoot higher up on the wall.

keystone H

Adjust horizontal keystone correction. Compensates for the geometrical distortion of the projected image resulting from shooting the image at an angle sideways to the screen.

IR control

Activate and deactivate the IR sensors used for remote control. The projector contains one front and two rear, in total three double IR sensors.

IR front, back (left), back (right)

Enable or disable IR receiver.

DPMS

Activate/deactivate DPMS (Display Power Management Signalling). When DPMS is on, the projector will switch off following the powering off or disconnection of the signal source. The projector will switch back on when the signal source is reactivated.

source scan

Switches source scan on and off. With source scan on, the projector will search for another source if the current source is disconnected or switched off. With source scan off, the projector will remain at the selected source input even if the source is switched off or disconnected.

orientation

Select between desktop front, desktop rear, ceiling front and ceiling rear mode. The image will be flipped and reversed accordingly.

OSD

Select where to have the On Screen Display.

language

Select between languages.

RGB video

Selects between YPbPr and RGB video on the component video input (YPbPr). Requires composite sync connected to the composite video input. Please note that data (PC generated graphics) and video (interlaced or progressive scan from DVD's or other video sources) are processed differently internally in the projector

BNC input

Selects between YPbPr video and RGB data on the BNC inputs. Please note that data (PC generated graphics) and video (interlaced or progressive scan from DVD's or other video sources) are processed differently internally in the projector.

MENÜSYSTEM

deutsch

UNTERMENÜ SETUP

Vertikale Trapezeinstellung

Legt die vertikale Korrektur des Keystone-Effekts fest. Gleicht die geometrische Verzerrung des projizierten Bildes aus, die durch die Neigung des Projektors zur Projektion an einer höheren Stelle an der Wand entsteht.

Horizontale Trapezeinstellung

Legt die horizontale Korrektur des Keystone-Effekts fest. Gleicht die geometrische Verzerrung des projizierten Bildes aus, die durch die Projektion in einem seitlichen Winkel zum Bildschirm entsteht.

IR-Fernbedienung

Aktiviert bzw. deaktiviert die von der Fernbedienung verwendeten Infrarotsensoren. Im Projektor befinden sich ein vordere und drei hintere, d.h. insgesamt drei, doppelte Infrarotsensoren.

IR vorne, hinten (links), hinten (rechts)

Aktiviert bzw. deaktiviert den Infrarotempfänger.

DPMS

Aktiviert / deaktiviert DPMS (Energiemanagementsignal des Bildschirms). Ist DPMS aktiviert, schaltet der Projektor nach Abschalten bzw. Ausstecken der Signalquelle aus. Der Projektor schaltet sich wieder ein, sobald die Signalquelle erneut aktiviert wird.

Quellensuche

Schaltet die Quellensuche an bzw. aus. Ist die Quellensuche aktiviert, sucht der Projektor eine andere Quelle, sobald die gegenwärtige Quelle ausgesteckt bzw. abgeschaltet wird. Ist die Quellensuche deaktiviert, verbleibt der Projektor bei dem gewählten Quelleneingang, selbst wenn die Quelle ausgesteckt bzw. abgeschaltet wird.

Ausrichtung

Wählt zwischen Tischaufbau vorne, Tischaufbau hinten, Deckenmontage vorne und Deckenmontage hinten. Das Bild wird entsprechend umgekehrt oder gedreht.

OSD

Dient zur Bestimmung, wo die Bildschirmführung angezeigt werden soll.

Sprache

Auswahl unter verschiedenen Sprachen.

RGB-Video

Wählt RGB-Video für den Komponentenvideo-Eingang (YPbPr). Dazu muss die Komponentensynchronisierung an den Farbbildeingang angeschlossen sein.

SYSTEME MENU

français

SOUS MENU SET UP

trapèze V

Ajuste la correction verticale du trapèze. Compense la distorsion géométrique de l'image projetée due à l'inclinaison du projecteur pour projeter plus haut sur le mur.

trapèze H

Ajuste la correction horizontale du trapèze. Compense la distorsion géométrique de l'image projetée due à la projection de l'image à un angle des cotés de l'écran.

Contrôle IR

Active et désactive le capteur infra rouge utilisé pour la télécommande. Il y en a un sur la face avant du projecteur et deux à l'arrière, au total il y a trois double capteurs infra rouge.

IR avant, arrière (gauche), arrière (droit)

Active ou désactive le récepteur IR.

DPMS

Active ou désactive le DPMS (Indicateur de gestion de puissance d'affichage). Quand DPMS est sur ON, le projecteur s'éteint selon la puissance ou la déconnexion de la source du signal. Le projecteur se rallume quand la source du signal est réactivée.

balayage de la source

Allume ou éteint le balayage de la source. Avec le balayage de source activé, le projecteur cherche une autre source si la source actuelle est déconnectée ou éteinte. Avec le balayage de source désactivé, le projecteur reste sur l'entrée de la source sélectionnée même si celle-ci est éteinte ou déconnectée.

orientation

Choisissez parmi les modes façade de bureau, arrière de bureau, façade plafond et arrière de plafond. L'image saute et se reverse en conséquence.

OSD

Choisissez où vous souhaitez avoir l'affichage sur l'écran.

langue

Choisissez parmi les langues.

Vidéo RGB

Sélectionne vidéo RGB sur l'entrée du composant vidéo (YPbPr). Nécessite une synchronisation du composite connecté à l'entrée vidéo composite.

SISTEMA DE MENÚS

español

SUBMENÚ INSTALACIÓN

distorsión trapezoidal V

Corrige la distorsión trapezoidal vertical. Compensa la distorsión geométrica de la imagen proyectada que se produce al inclinar el proyector para que apunte hacia un sitio más alto de la pared.

distorsión trapezoidal H

Corrige la distorsión trapezoidal horizontal. Compensa la distorsión geométrica de la imagen proyectada que se produce al proyectar la imagen hacia un lado de la pantalla.

control IR

Activa y desactiva los sensores IR utilizados para el mando a distancia. El proyector contiene uno delante y dos detrás, en total tres sensores IR dobles.

IR delantero, trasero (izquierda), trasero (derecha)

Activa o desactiva el receptor IR.

DPMS

Activa/desactiva la DPMS (Señalización para la gestión de la energía de visualización). Cuando la DPMS está activada, el proyector se apagará después de desconectar o apagar la fuente de señales. El proyector se volverá a encender cuando se reactive la fuente de señales.

búsqueda de fuentes

Activa o desactiva la búsqueda de fuentes. Con esta función activada, el proyector buscará otra fuente en caso de que la fuente actual esté desconectada o apagada. Si la función de búsqueda de fuentes está desactivada, el proyector seguirá con la entrada de fuente seleccionada aunque la fuente esté apagada o desconectada.

orientación

Selecciona entre los modos de sobremesa delantera, sobremesa trasera, techo delantero o techo trasero. La imagen basculará o se invertirá según el caso.

OSD

Selecciona donde quiere la visualización en pantalla.

idioma

Selecciona el idioma.

Vídeo RGB

Selecciona el vídeo RGB en la entrada del vídeo componente (YPbPr). Requiere una señal de sincronización compuesta conectada a la entrada de vídeo compuesto.

SOTTOMENU SET UP (CONFIGURAZIONE)

keystone V (trapezio V)

Consente di correggere l'effetto trapezio verticale. Compensa la deformazione geometrica che si produce quando il proiettore viene inclinato per proiettare l'immagine più in alto sulla parete.

keystone H (trapezio H)

Consente di correggere l'effetto trapezio orizzontale. Compensa la deformazione geometrica che si produce quando il proiettore viene inclinato lateralmente per proiettare l'immagine con un'angolazione laterale rispetto allo schermo.

IR control (controllo IR)

Consente di attivare e disattivare i sensori IR usati per il telecomando. Il proiettore contiene un sensore IR anteriore e due posteriori, ovvero un totale di tre doppi sensori IR.

IR front, back (left), back (right) (IR anteriore, posteriore a sinistra, posteriore a destra)

Consente di abilitare o disabilitare il ricevitore IR.

DPMS

Attiva / disattiva il DPMS (Display Power Management Signalling). Quando il DPMS è attivo, il proiettore si spegne in seguito allo spegnimento o allo scollegamento della sorgente del segnale. Il proiettore si riaccende quando viene riattivata la sorgente del segnale.

source scan (ricerca sorgente)

Consente di attivare e disattivare la ricerca della sorgente. Se la ricerca della sorgente è attiva, il proiettore cerca un'altra sorgente se quella corrente è scollegata o spenta. Con la ricerca sorgente disattiva, il proiettore rimane sull'ingresso selezionato anche se la sorgente è spenta o scollegata.

orientation (orientamento)

Consente di selezionare tra le modalità desktop frontale, desktop posteriore, soffitto frontale e soffitto posteriore. L'immagine viene spostata e orientata in base alla modalità prescelta.

OSD

Consente di selezionare il punto in cui visualizzare l'OSD (On Screen Display).

language (lingua)

Consente di selezionare una lingua.

RGB video (video RGB)

Seleziona RGB video sull'ingresso video componente (YPbPr). È necessario che la sincronizzazione composita sia connessa all'ingresso video composito.

OPPSETT UNDERMENY

Keystone V

Justerer kompensasjon av vertikal bildefortegning, som skyldes at bildet projiseres med vinkel vertikalt (oppover/nedover) på veggen.

Keystone H

Justerer kompensasjon av horisontal bildefortegning, som skyldes at bildet projiseres skjevt horisontalt (sideveis) på veggen.

IR kontroll

Skrur IR mottakerne for fjernkontroll på og av. Projektoren har en dobbel mottaker foran og to doble bak, totalt tre doble mottakere.

IR foran, bak (venstre), bak (høyre)

Skrur individuell IR mottaker på og av.

DPMS

Skrur strømsparing (DPMS, Display Power Management Signalling) på og av. Når DPMS er på, skrur projektoren seg på og av, styrt av tilkoblede kilder og hvorvidt de er aktive eller passive.

Kildesøk

Skrur kildesøk på og av. Når kildesøk er på, søker projektoren etter neste aktive kilde dersom nåværende kilde skrur av eller kobles fra. Dersom kildesøk er av, vil projektoren ikke søke etter nye kilder, men beholde valgt kilde selv om denne skrur av eller kobles fra.

Retning

Velg mellom bord (ned-opp) eller takmontasje (opp-ned) og front (rettvendt) eller bak-projeksjon (speilvendt).

OSD

Skrur visning av meny og annen informasjon på og av.

Språk

Velg ønsket språk

RGB video

Velger RGB video på komponent inngangene (YPbPr). Krever kompositt synk signal tilkoblet kompositt video (C-VIDEO) inngangen.

FOR ALL

keystone V	-123-	-		+
keystone H	-123-	-		+
IR control	press			
DPMS	on		off	
source scan	on		off	
orientation			desktop front	
OSD				
language				
RGB Video			off	
BNC input			rgb	

IR CONTROL - FOR ALL

IR front	enable	disable
IR back (left)	enable	disable
IR back (right)	enable	disable

MENU SYSTEM	MENÜSYSTEM	SYSTEME MENU	SISTEMA DE MENÚS
<p style="text-align: right;">english</p> <p>UTILITIES SUB MENU</p> <p>system information Displays information about the source and projector status.</p> <p>OSD Turn the On Screen Display on (display) or off (hide) during source scan.</p> <p>OSD timeout Defines how long OSD is displayed after last key action before it disappears from the screen.</p> <p>OSD background Select background mode, whether transparent or opaque.</p> <p>factory reset Resets the projector to its basic settings. All parameters available in the various menus are reset to their factory values.</p> <p>service menu For service personnel only. A special service code is needed to access internal calibration controls and status information. Not accessible to the user.</p> <p>test image Applies a fixed test image for set-up purposes.</p> <p>PIN code Activate or de-activate PIN code. The PIN code allows controlled use of the projector.</p> <p>PIN enable Enable PIN code.</p> <p>PIN disable Disable PIN code.</p> <p>PIN change To change PIN code, enter old code, then new code twice.</p> <p>LCD options. Define options for the rear monitor LCD.</p> <p>LCD timeout Select timeout when LCD turns off after use.</p> <p>LCD dim level Select intensity in LCD backlight.</p> <p>calibrate to source Allows calibration of projector to analog RGB source. RGB (VGA, BNC) sources typically have a slight difference between the signal levels of R, G and B, which is compensated for. Correct calibration requires use of proper test-image with upper half light grey 240 and the lower half dark grey 16. Not using the proper test image will result in a corrupted image.</p>	<p style="text-align: right;">deutsch</p> <p>UNTERMENÜ DIENSTPROGRAMME</p> <p>Systemangaben Zeigt die Angaben über die Quelle und den Projektorstatus.</p> <p>OSD Schaltet die Bildschirmführung während der Quellensuche an (Display) bzw. aus (verborgen).</p> <p>OSD-Dauer Legt fest, wie lange die OSD nach Betätigung der letzten Taste angezeigt wird, bevor sie ausgeblendet wird.</p> <p>OSD-Hintergrund Bestimmt den Hintergrundmodus (transparent oder undurchsichtig).</p> <p>Reset Stellt die Werkseinstellungen des Projektors wieder her. Alle in den verschiedenen Menüs veränderbaren Parameter werden auf die Werkseinstellung zurückgesetzt.</p> <p>Servicemenü Nur für Wartungspersonal. Es bedarf eines besonderen Wartungscodes, um zur internen Kalibrierungssteuerung und Statusangaben zu gelangen. Kein Zugang durch den Benutzer.</p> <p>Testbild Zeigt ein fixes Testbild für die Einrichtung.</p> <p>PIN-Code Aktiviert bzw. deaktiviert den PIN-Code. Der PIN-Code ermöglicht den kontrollierten Einsatz des Projektors.</p> <p>PIN aktiviert Aktiviert den PIN-Code.</p> <p>PIN deaktiviert Deaktiviert den PIN-Code.</p> <p>PIN ändern Um den PIN-Code zu ändern, geben Sie den alten Code gefolgt von zwei Mal dem neuen Code ein.</p> <p>LCD-Optionen Legt die Optionen für das hintere Überwachungs-LCD fest.</p> <p>LCD-Auszeit Bestimmt die Zeit, nach der das LCD nach der Verwendung ausgeschaltet wird.</p> <p>LCD-Dimmerniveau Bestimmt die Intensität der Hintergrundbeleuchtung des LCD.</p> <p>Quelle kalibrieren Ermöglicht die Kalibrierung des Projektors für eine analoge RGB-Quelle. RGB-(VGA, BNC)-Quellen weisen normalerweise geringe Unterschiede zwischen den Signalpegeln von R, G und B auf, die hier ausgeglichen werden. Eine korrekte Kalibrierung erfordert die Verwendung des Testbildes mit der oberen Hälfte in hellgrau 240 und der unteren Hälfte in dunkelgrau 16.</p>	<p style="text-align: right;">français</p> <p>SOUS MENU UTILITAIRE</p> <p>information système Affiche l'information de l'état de la source et du projecteur.</p> <p>OSD Allume (affichage) ou éteint (cache) l'affichage pendant le balayage de la source.</p> <p>Dépassement du temps OSD Détermine le temps d'affichage d'OSD après la dernière action sur la touche, avant de disparaître de l'écran.</p> <p>arrière-plan OSD Sélectionne le mode arrière-plan, transparent ou opaque.</p> <p>réinitialisation Réinitialise le projecteur aux réglages de base. Tous les paramètres disponibles dans les divers menus sont réinitialisés à leur réglage d'usine.</p> <p>menu entretien Réserve uniquement au personnel d'entretien. Un code spécial est nécessaire pour accéder aux commandes internes de calibrage et aux informations sur l'état. Non accessible par l'utilisateur.</p> <p>image test Applique une image test fixe pour des réglages.</p> <p>code PIN Activer ou désactiver le code PIN. Le code PIN permet de commander l'utilisation du projecteur.</p> <p>PIN actif Code PIN activé.</p> <p>PIN non actif Code PIN désactivé.</p> <p>changer le code PIN Pour changer le code PIN, entrez un ancien code, puis deux fois le nouveau code.</p> <p>options LCD. Détermine les options pour l'écran LCD à l'arrière.</p> <p>Dépassement du temps LCD Choisissez le dépassement de temps où le LCD s'éteint après utilisation.</p> <p>niveau sombre LCD Choisissez l'intensité du contre-jour LCD.</p> <p>source calibrée Permet le calibrage du projecteur à une source RGB analogique. D'habitude les sources RGB (VGA, BNC) ont une faible différence entre les niveaux de signal R, G et B, laquelle est compensée. Un calibrage correct nécessite l'utilisation d'un test-image correct avec un demi-écran gris supérieur à 240 et l'autre inférieur à 16.</p>	<p style="text-align: right;">español</p> <p>SUBMENÚ UTILIDADES</p> <p>información del sistema Muestra información sobre el estado de la fuente y el proyector.</p> <p>OSD Activa (muestra) o desactiva (oculta) la visualización durante la búsqueda de fuentes.</p> <p>tiempo límite de OSD Determina cuanto tiempo durará la visualización en pantalla tras la última pulsación de las teclas.</p> <p>fondo de OSD Selecciona el modo de fondo, transparente u opaco.</p> <p>reposición Restablece la configuración básica del proyector. Todos los parámetros disponibles en los distintos menús se restablecen a los valores de fábrica.</p> <p>menú de servicio Sólo para personal del servicio técnico. Se requiere un código de servicio especial para acceder a los controles de calibración internos y la información sobre el estado. El usuario no puede acceder a esta opción.</p> <p>imagen de prueba Aplica una imagen de prueba fija para fines de configuración.</p> <p>código PIN Activa o desactiva el código PIN. El código PIN permite un uso controlado del proyector.</p> <p>activar PIN Activa el código PIN.</p> <p>desactivar PIN Desactiva el código PIN.</p> <p>cambio de PIN Para cambiar el código PIN, introduzca el código antiguo y, a continuación, el código nuevo dos veces.</p> <p>opciones de LCD. Define las opciones para la pantalla LCD del monitor trasero.</p> <p>tiempo límite de LCD Selecciona el tiempo límite para el apagado de LCD después del uso.</p> <p>nivel de atenuación de LCD Selecciona la intensidad de la luz posterior de LCD.</p> <p>calibrado de fuentes Permite la calibración del proyector para una fuente RGB analógica. Las fuentes RGB (VGA, BNC) normalmente presentan una ligera diferencia entre los niveles de señal de R, G y B, que se compensan. Una calibración correcta requiere el uso de una adecuada imagen de prueba con 240 en la mitad superior de color gris claro y 16 en la mitad inferior de color gris oscuro.</p>

SOTTOMENU UTILITIES (Utilità)

system information (informazioni di sistema)

Visualizza informazioni sullo stato del proiettore e la sorgente.

OSD

Consente di attivare (visualizzare) lo schermo OSD (On Screen Display) o disattivarlo (nascondere) durante la ricerca delle sorgenti.

OSD timeout (timeout OSD)

Consente di definire per quanto tempo l'OSD deve restare visualizzato dopo l'ultima pressione dei tasti prima che scompare dallo schermo.

OSD background (sfondo OSD)

Selezionare se lo sfondo deve essere trasparente o opaco.

reset (ripristina)

Ripristina le impostazioni di base del proiettore. Tutti i parametri disponibili nei vari menu vengono riportati sui valori originali.

menu service (assistenza)

Solo per gli addetti all'assistenza. Per accedere alle informazioni sullo stato e ai comandi di taratura interni, è necessario uno speciale codice di manutenzione. L'utente non può accedervi.

test image (immagine di prova)

Consente di applicare un'immagine di prova fissa per eseguire la configurazione.

PIN code (codice PIN)

Consente di attivare o disattivare il codice PIN che controlla l'uso del proiettore.

PIN enable (abilitazione PIN)

Consente di abilitare il codice PIN.

PIN disable (disabilitazione PIN)

Consente di disabilitare il codice PIN.

PIN change (modifica PIN)

Per modificare il codice PIN, inserire il vecchio codice e poi due volte il codice nuovo.

LCD options (opzioni LCD).

Consente di definire le opzioni per il monitor posteriore a cristalli liquidi.

LCD timeout (timeout LCD)

Seleziona il timeout di spegnimento dello schermo LCD dopo l'uso.

LCD dim level (Livello intensità luminosa LCD)

Consente di selezionare l'intensità per la retroilluminazione dell'LCD.

calibrate source (calibra sorgente)

Consente di calibrare il proiettore per una sorgente RGB analogica. Le sorgenti RGB (VGA, BNC) di solito presentano una lieve differenza tra il livello dei segnali R, G e B, che viene compensata. La calibrazione corretta richiede l'uso di un'immagine di prova appropriata con la metà superiore grigio chiaro 240 e la metà inferiore grigio scuro 16.

VERKTØY UNDERMENY

Systeminformasjon

Viser informasjon om tilkoblet kilde og projektorstatus.

OSD

Skrur skjermvisning (on screen display) på og av.

OSD tid

Definerer hvor lenge OSD skal være på etter siste bevegelse før den forsvinner fra skjermen.

OSD bakgrunn

Velg transparent bakgrunn eller ei.

Fabrikkinnstilling

Setter projektorens ulike innstillinger til fabrikkverdier.

Service meny

Kun for service personell. En spesiell service kode må testes inn for å oppnå tilgang til grunnleggende kalibreringer og status. Ikke tilgjengelig for bruker.

Testbilde

Viser et fast internt testbilde som kan benyttes til oppsett av projektoren.

PIN kode

Skrur PIN kode på og av. PIN koden muliggjør kontrollert bruk av projektoren.

PIN aktivere

Skrur PIN kode på.

PIN deaktivere

Skrur PIN kode av.

PIN endre

For å endre PIN kode, oppgi gammel, deretter ny PIN kode.

LCD alternativer

Velg alternativer for LCD skjermen.

LCD tid

Velg hvor lenge LCD skal være på etter bruk.

LCD dim-nivå

Velg baklysstyrke.

Kalibrer kilde

Gjør det mulig å kalibrere projektoren til analoge RGB kilder. RGB (VGA, BNC) kilder har typisk små forskjeller i signalnivåene mellom R, G og B. Kalibreringen kompenserer for disse forskjellene. Kalibrering krever et spesielt bilde med lys grå 240 øvre halvdel og mørk grå 16 nedre.

FOR ALL

system information	press	
OSD	on	off
OSD timeout	-123-	seconds
OSD background	opaque	translucent
factory reset	press	
service menu	press	
test image	hide	show
PIN code	press	
LCD options	press	
calibrate to source	press	

SYSTEM INFORMATION

	system information	
source:	YPbPr	brightness: 60
format:	480p NTSC	contrast: 50
mode:	51	color: 40
software:	F3 301.35	sharpness: 3
white boost:	10	gamma: film 1
RC-ID	0	color temp: 6500K
lamp 1:		lamp 2:
-runtime:	0 hrs	-runtime: 0 hrs
-remaining:	1999 hrs	-remaining: 1999 hrs
-power:	100%	-power: 100 %
lens mounted: standard (1.7-2.5:1)		
MAC:		
IP address:	LAN is not selected	projector port:
subnet:	LAN is not selected	X-Port 1 port:
gateway:	LAN is not selected	
serial nr.:		total runtime: 0 hrs

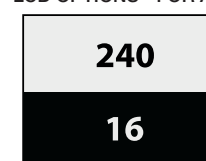
PIN CODE - FOR ALL

PIN enable	press	
PIN disable	press	
PIN change	press	

LCD OPTIONS - FOR ALL

LCD timeout	15	minutes
LCD dim level	100	

LCD OPTIONS - FOR ALL



MENU SYSTEM	MENÜSYSTEM	SYSTEME MENU	SISTEMA DE MENÚS
<p style="text-align: right;">english</p> <p>CONTROL SUB MENU</p> <p>mode Selects between RS232 and X-PORT control modes.</p> <p>RS232 address For use when daisy-chaining several units. Select auto or fixed address. Only one address scheme is allowed per daisy-chain. The auto address is allocated following the relative position in the daisy-chain. The fixed address is an absolute address. Only unique fixed addresses are allowed.</p> <p>RS232 fixed Select a unique fixed address in the range available.</p> <p>baudrate Selects between baudrates 4800, 9600 and 19200. A lower baudrate may be required in installations with long cable runs.</p> <p>RC ID Select address for individual remote control. By selecting an individual address, the projector will only react when this address is issued from the remote control</p> <p>LAMP SUB MENU</p> <p>Mode select dual or single lamp mode.</p> <p>eco select eco mode (reduced power for longer lamp life).</p> <p>advanced individual lamp control.</p> <p>single select lamp 1 or lamp 2 as active lamp.</p> <p>lamp 1, lamp 2 power select lamp power from 80-100%.</p> <p>remaining lamp 1, lamp 2 estimated remaining lamp time at current lamp power.</p>	<p style="text-align: right;">deutsch</p> <p>UNTERMENÜ STEUERUNG</p> <p>Modus Schaltet den Steuermodus zwischen RS232 und X-PORT um.</p> <p>RS232-Adresse Ist für die Verwendung von mehreren verketteten Geräten erforderlich. Wählen Sie die automatische oder fixe Adresszuweisung. Für jede Verkettung kann nur ein Adressenschema verwendet werden. Die automatische Adresszuweisung erfolgt gemäß der relativen Stellung in der Verkettung. Die fixe Adresse ist ein absoluter Adressenwert. Es sind ausschließlich einmalige Fixadressen zulässig.</p> <p>RS232 fix Es wird eine einmalige Fixadresse aus dem verfügbaren Bereich gewählt.</p> <p>Baudrate Wählt die Baudrate 4 800, 9 600 oder 19 200. Es kann erforderlich sein, eine niedrigere Baudrate zu wählen, wenn die Montage mit langen Kabeln erfolgt.</p> <p>RC-ID Auswahl der Adresse für die Einzelfernsteuerung. Durch Festlegen einer individuellen Adresse reagiert der Projektor nur, wenn diese Adresse an der Fernbedienung angewählt wird.</p> <p>UNTERMENÜ LAMPE</p> <p>Modus Auswahl zwischen doppeltem oder einfachen Lampenbetrieb.</p> <p>Sparmodus Legt den Sparbetrieb fest (verringerte Leistung, um eine längere Lebensdauer der Lampe zu erreichen).</p> <p>erweitert Einzelne Steuerung der Lampen.</p> <p>Einfach Bestimmt die Lampe 1 bzw. 2 als aktive Lampe.</p> <p>Leistung Lampe 1, Lampe 2 Bestimmt die Lampenleistung von 80 bis 100 %.</p> <p>Verbleibende Lebensdauer Lampe 1, Lampe 2 Geschätzte verbleibende Lebensdauer der Lampe bei der gegenwärtigen Leistung.</p>	<p style="text-align: right;">français</p> <p>SOUS MENU CONTRÔLE</p> <p>mode Choisissez parmi les modes de commande RS 232 et X-PORT.</p> <p>adresse RS 232 Pour l'utilisation de plusieurs appareils connectés en chaîne. Choisissez une adresse fixe ou automatique. Un seul système d'adresse est autorisé pour une chaîne de connexions. L'adresse automatique est attribuée selon la position relative dans la chaîne de connexions. L'adresse fixe est une adresse absolue. Seules les adresses fixes uniques sont autorisées.</p> <p>adresse fixe RS 232 Choisissez une adresse fixe unique parmi les choix disponibles.</p> <p>Vitesse de transmission en bauds Choisissez parmi les vitesses de transmission 4800,9600 et 19200. Une vitesse de transmission plus faible peut être nécessaire pour des installations avec de longs câbles courants.</p> <p>RC ID Choisissez une adresse pour une télécommande individuelle. En choisissant une adresse individuelle, le projecteur réagit uniquement quand cette adresse est issue de la télécommande.</p> <p>SOUS MENU LAMPE</p> <p>Mode Choisissez le mode simple ou double lampe.</p> <p>éco Choisissez le mode éco (réduit la consommation d'énergie en augmentant la durée de vie de la lampe).</p> <p>avancé commande individuelle de la lampe.</p> <p>simple Choisissez lampe 1 ou lampe 2 pour activer la lampe.</p> <p>puissance de lampe 1 et lampe 2 Choisissez la puissance de la lampe entre 80 et 100%.</p> <p>temps restant lampe 1, lampe 2 temps restant estimé de la lampe à puissance normale.</p>	<p style="text-align: right;">español</p> <p>SUBMENÚ CONTROL</p> <p>modo Selecciona entre los modos de control RS232 y X-PORT.</p> <p>Dirección RS232 Para usarla con el encadenado tipo margarita de varias unidades. Seleccione una dirección auto o fija. Sólo se permite una esquema de dirección por cadena tipo margarita. La dirección auto se asigna según la posición relativa en la cadena tipo margarita. La dirección fija es una dirección absoluta. Sólo se permiten direcciones fijas únicas.</p> <p>RS232 fija Selecciona una dirección fija única dentro de la gama disponible.</p> <p>velocidad de transmisión Selecciona una velocidad de transmisión entre 4800, 9600 y 19200. Puede requerirse una velocidad menor en instalaciones con largos recorridos de cable.</p> <p>RC ID Selecciona la dirección para el mando a distancia individual. Al seleccionar una dirección individual, el proyector sólo reaccionará cuando desde el mando a distancia se emita esa dirección</p> <p>SUBMENÚ LÁMPARAS</p> <p>Modo selecciona el modo de lámpara individual o doble.</p> <p>eco selecciona el modo eco (menor potencia para una vida útil más prolongada).</p> <p>avanzado control de lámpara individual.</p> <p>individual selecciona como lámpara activa la lámpara 1 o la lámpara 2.</p> <p>potencia de lámpara 1, lámpara 2 selecciona la potencia de la lámpara de 80-100%.</p> <p>duración restante lámpara 1, lámpara 2 vida útil restante estimada con la actual potencia de la lámpara.</p>

MENU SECONDARIO CONTROL (CONTROLLO)

mode (modalità)

Consente di selezionare tra le modalità di controllo RS232 e X-PORT.

RS232 address (Indirizzo RS232)

Da utilizzarsi quando si collegano a catena più unità. Selezionare l'indirizzo automatico o fisso. È consentito un solo schema di indirizzi per collegamento a catena. L'indirizzo automatico viene assegnato in base alla posizione relativa nel collegamento a catena. L'indirizzo fisso è un indirizzo assoluto. Sono consentiti solo degli indirizzi fissi univoci.

RS232 fixed (RS232 fisso)

Selezionare un indirizzo fisso univoco nell'intervallo disponibile.

baudrate (velocità in baud)

Consente di selezionare tra 4800, 9600 e 19200 baud. Per le installazioni con cavi lunghi, può essere necessaria una velocità in baud inferiore.

RC ID

Consente di selezionare l'indirizzo per il telecomando individuale. Se si seleziona un indirizzo individuale, il proiettore risponde solo quando l'indirizzo viene inviato dal telecomando.

SOTTOMENU LAMP (Lampada)

Mode (Modalità)

Consente di selezionare la modalità a lampada singola o doppia.

eco

Consente di selezionare la modalità eco (potenza ridotta per prolungare la durata della lampada).

advanced (avanzati)

Controllo della lampada singola.

single (singola)

Consente di selezionare come lampada attiva la lampada 1 o la 2.

lamp 1, lamp 2 power (Alimentazione lampada 1, lampada2)

Consente di selezionare l'alimentazione della lampada, tra l'80 e il 100%.

remaining lamp 1, lamp 2 (Lampada 1, lampada 2 residua)

Durata residua stimata alla potenza corrente.

KONTROLL UNDERMENY

Modus

Velger mellom RS232 og X-PORT styringsmodi.

RS232 adresse

Benyttes når flere projektorer kobles i kjede. Velg automatisk eller fast adresse for alle projektorer i kjeden. Automatisk adressessering setter adresse etter hvor i kjeden projektoren er koblet. Fast adresse er absolutt. Kun unike adresser er tillatt.

RS232 fast

Velg en fast, unik adresse innenfor tillatt område.

Baudrate

Velg ønsket baudrate (overføringshastighet). En lav rate kan være nødvendig ved bruk av lange kabler.

RC ID

Velg adresse for individuell fjernkontrollstyring. Dersom individuell adresse velges, vil projektoren kun reagere når egen adresse er aktivert på fjernkontrollen.

LAMPE UNDERMENY

Modus

Velg mellom enkel eller dobbel lampemodus.

Eco

Velger 'eco' modus (strømsparende og lengre lampelevetid).

Avansert

Individuell lampestyring

Enkel

Velg lampe 1 eller 2 som aktiv lampe.

Lampe 1, lampe 2 styrke

Velg lampestyrke fra 80-100%

Rest lampe 1, lampe 2

Antatt gjenværende lampetid ut fra nåværende lampestyrke.



FOR ALL

mode	RS232
RS232 Address	auto fixed
RS232 Fixed	1
baudrate	19200
RC ID	0

FOR ALL

mode	dual	single
eco	on	off
advanced	press	

ADVANCED FOR ALL

single	lamp 1	lamp 2
lamp 1 power	-12- -  +	
lamp 2 power	-12- -  +	
remaining lamp 1		-123-
remaining lamp 2		-123-

RS 232

You may control and monitor the projector remotely through the serial RS232 control interface.

Two RS232 protocols are employed. A simple instruction set (SIS) ASCII protocol gives access to the most frequently used commands. In addition, a binary protocol is available where each command is a series of 32 bytes in one packet. The protocols allow for both SET and GET operations. To utilize GET operations the host needs a routine for receiving and interpreting incoming packets. SET-operations are used to force the projector into different modes, like setting brightness and contrast, switching between sources, etc.

A separate document "RS-232 and LAN communication protocol and command set" is available that describes the communications parameters and operational codes in detail.

LAN

The projector can be controlled and monitored through the LAN connector as an alternative to RS232.

LAN control is available either through an embedded web page for the most frequently used commands or using the same command set as for RS232 for full access to all system controls.

NOTE! THE PROJECTOR IS CONFIGURED WITH A DEFAULT IP ADDRESS. SEE THE SYSTEM INFORMATION AVAILABLE THROUGH THE MENU SYSTEM OR REMOTE CONTROL FOR THE ACTUAL IP-ADDRESS.

Detailed descriptions of configuration, use and command set is described in a separate document "RS-232 and LAN communication protocol and command set".

You may consider using the LAN interface as a means of theft-detection. When the projector is removed, the LAN will be disconnected; this may be detected over the local area network and could be used to trigger an alarm.

english

RS 232

Es besteht die Möglichkeit, den Projektor über die serielle RS232-Schnittstelle auf Distanz zu steuern und überwachen.

Es werden zwei RS232-Protokolle verwendet. Ein einfacher Befehlssatz (SIS) in Form eines ASCII-Protokolls ermöglicht den Zugriff auf die am häufigsten verwendeten Befehle. Daneben stehe ein binäres Protokoll zur Verfügung, bei dem jeder Befehl eine 32 Bytes lange Reihe in einem Paket ist. Die Protokolle lassen sowohl Einstellungs- als auch Empfangsoperationen zu. Für den Einsatz von Empfangsoperationen benötigt der Host eine Routine für den Empfang und Interpretation der eingehenden Pakete. Die Einstellungsoperationen werden verwendet, um den Projektor in verschiedene Betriebsarten zu forcieren, wie z.B. die Einstellung der Helligkeit und des Kontrast, die Umschaltung zwischen Quellen usw.

In einem separaten Dokument unter dem Titel „RS-232- und LAN-Kommunikationsprotokoll und Befehlssatz“ werden die Kommunikationsparameter und Dienstcodes im Einzelnen beschrieben.

LAN

Der Projektor kann als Alternative zur RS232-Schnittstelle über den LAN-Anschluss gesteuert und überwacht werden.

Die LAN-Steuerung ist entweder über eine eingebettete Webseite mit den am häufigsten verwendeten Befehlen oder den gleichen Befehlssatz wie für RS232 möglich und bietet umfassenden Zugriff auf die gesamte Systemsteuerung.

HINWEIS! DER PROJEKTOR IST MIT EINER STANDARDGEMÄSSEN IP-ADRESSE KONFIGURIERT. IN DEN SYSTEMANGABEN, ZU ERREICHEN ÜBER DAS MENÜSYSTEM ODER DIE FERNBEDIENUNG, FINDEN SIE DIE AKTUELLE IP-ADRESSE.

Eine detaillierte Beschreibung der Konfiguration, Verwendung und des Befehlssatzes finden Sie in einem separaten Dokument unter dem Titel „RS-232- und LAN-Kommunikationsprotokoll und Befehlssatz“.

Als Mittel zur Diebstahlerkennung kann die LAN-Schnittstelle eingesetzt werden. Wird der Projektor abgebaut, wird das LAN getrennt; dies kann über das lokale Netzwerk erkannt und zum Auslösen eines Alarms verwendet werden.

deutsch

RS 232

Vous pouvez commander et surveiller le projecteur à distance avec une interface de commande série RS 232.

Deux protocoles RS 232 sont employés. Une simple instruction d'installation (SIS) ASCII du protocole donne accès à la plupart des commandes fréquemment utilisées. En plus, un protocole binaire est disponible où chaque commande est une série de 32 octets dans un seul paquet. Les protocoles permettent les utilisations SET et GET pour les deux. Pour utiliser les fonctionnements GET, le serveur a besoin d'un sous-programme pour la réception et l'interprétation des paquets qui arrivent. Les fonctionnements SET sont utilisés pour faire entrer de force le projecteur dans différents modes, comme les réglages de luminosité et de contraste, le changement de sources, etc.

Un document séparé « protocole de communication RS 232 et LAN et de réglage de commande » est disponible, il décrit en détail les paramètres de communication et les codes de fonctionnement.

LAN

Le projecteur peut être commandé et surveillé avec la liaison LAN comme une alternative à la liaison RS 232.

La commande LAN est disponible sur une page web intégrée pour les commandes les plus fréquemment utilisées ou en utilisant le même réglage de commande que pour RS 232 pour un plein accès aux commandes de tout le système.

NOTE ! LE PROJECTEUR EST CONFIGURÉ AVEC UNE ADRESSE IP PAR DÉFAUT. REPORTEZ-VOUS À L'INFORMATION DU SYSTÈME DANS LE MENU OU SUR LA TÉLÉCOMMANDE POUR L'ADRESSE IP ACTUELLE.

Les descriptions détaillées de configuration, réglage d'utilisation et de commande sont décrites sur un document à part « protocole de communication RS 232 et LAN et de réglage de commande ».

Considérez l'utilisation de l'interface LAN comme moyen de détection anti-vol. Quand le projecteur est supprimé, l'interface LAN est déconnectée ; celle-ci peut être détectée sur le réseau local et peut être utilisée comme déclencheur d'alarme.

français

CONTROL RS 232 Y LAN	CONTROLLO LAN ED RS 232	RS 232 OG LAN KONTROLL
<p style="text-align: right; margin-right: 10px;">español</p> <p>RS 232</p> <p>Puede controlar y supervisar el proyector a distancia a través de la interfaz de control serie RS232.</p> <p>Se utilizan dos protocolos RS232. Un juego de instrucciones sencillas del protocolo ASCII le da acceso a los comandos utilizados con más frecuencia. Además, dispone de un protocolo binario en el que cada comando es una serie de 32 bytes en un paquete. Los protocolos permiten las operaciones SET y GET. Para utilizar las operaciones GET, la unidad principal (host) necesita una rutina para recibir e interpretar los paquetes entrantes. Las operaciones SET se utilizan para poner el proyector en modos diferentes, como el ajuste de brillo y contraste, el cambio entre fuentes, etc.</p> <p>Hay un documento aparte disponible ("RS-232 and LAN communication protocol and command set") que describe en detalle los parámetros de comunicaciones y códigos operativos.</p> <p>LAN</p> <p>El proyector se puede controlar y supervisar mediante el conector LAN como alternativa a RS232.</p> <p>El control LAN está disponible bien mediante una página Web intercalada para los comandos utilizados más frecuentemente o utilizando el mismo juego de comandos de RS232 para un acceso completo a todos los controles del sistema.</p> <p>¡NOTA! EL PROYECTOR ESTÁ CONFIGURADO CON UNA DIRECCIÓN IP PREDETERMINADA. VÉASE LA DIRECCIÓN IP ACTUAL EN LA INFORMACIÓN DEL SISTEMA ACCESIBLE A TRAVÉS DEL SISTEMA DE MENÚS O EL MANDO A DISTANCIA.</p> <p>Las descripciones detalladas de configuración, uso y juego de comandos se ofrecen en un documento aparte ("RS-232 and LAN communication protocol and command set").</p> <p>Puede considerar el uso de la interfaz de LAN como medio de detección de robo. Si el proyector se sustrae, la LAN se desconectará; esto se puede detectar a través de la red de área local y se puede utilizar para disparar una alarma.</p>	<p style="text-align: right; margin-right: 10px;">italiano</p> <p>RS 232</p> <p>È possibile controllare e monitorare il proiettore a distanza tramite l'interfaccia di controllo seriale RS232.</p> <p>Sono utilizzati due protocolli RS232. Un protocollo ASCII (SIS) con un gruppo di istruzioni semplici dà accesso ai comandi usati più spesso. In aggiunta, è disponibile un protocollo binario in cui ogni comando è una serie di 32 byte in un pacchetto. I protocolli consentono operazioni di tipo SET e GET. Per usare le operazioni GET, l'host richiede una routine per ricevere e interpretare i pacchetti in arrivo. Le operazioni SET sono usate per forzare il proiettore in diverse modalità, ad esempio per impostare luminosità e contrasto, passare da una sorgente all'altra ecc.</p> <p>È disponibile un documento separato "RS-232 and LAN communication protocol and command set" (Serie di comandi e protocollo di comunicazione LAN e rs-232) che descrive in dettaglio i parametri di comunicazione e i codici operativi.</p> <p>LAN</p> <p>In alternativa all'RS232, il proiettore può essere controllato e monitorato tramite il connettore LAN.</p> <p>Il controllo LAN è disponibile sia tramite una pagina Web incorporata per i comandi usati più spesso oppure utilizzando lo stesso gruppo di comandi di RS232 per avere l'accesso a tutti i comandi del sistema.</p> <p>NOTA: IL PROIETTORE È CONFIGURATO CON UN INDIRIZZO IP PREDEFINITO. PER INFORMAZIONI SULL'INDIRIZZO IP CORRENTE, VEDERE LE INFORMAZIONI DI SISTEMA, DISPONIBILI TRAMITE IL SISTEMA DEI MENU O IL TELECOMANDO.</p> <p>Una descrizione dettagliata della configurazione, l'uso e il gruppo di comandi è riportata in un documento separato, intitolato "RS-232 and LAN communication protocol and command set".</p> <p>L'interfaccia LAN può essere utilizzata come antifurto. Quando si rimuove il proiettore, la LAN viene scollegata; questa disconnessione può essere rilevata tramite la Local Area Network e configurata per far scattare un allarme.</p>	<p style="text-align: right; margin-right: 10px;">norsk</p> <p>RS232</p> <p>Projektoren kan styres og monitoreres ved hjelp fjernstyring over RS232.</p> <p>To RS232 protokoller er tilgjengelige. En forenklet ASCII basert protokoll gir tilgang til de mest brukte funksjoner. I tillegg kan en binærprotokoll benyttes, der hver enkelt kommando består av en serie med 32 bytes pr. pakke. Protokollene tilbyr både SET og GET operasjoner. For å kunne benytte GET operasjoner må styringsenheten ha en rutine for mottak og tolking av innkommende pakker. SET operasjoner benyttes for å styre projektoren i forskjellige sammenhenger, som kildevalg, lysstyrke, kontrast etc.</p> <p>Et eget dokument "RS-232 and LAN communication protocol and command set" er tilgjengelig, som beskriver kommunikasjonsparametrene i detalj.</p> <p>LAN</p> <p>Projektoren kan styres og monitoreres via LAN som et alternativ til RS232.</p> <p>LAN styring er tilgjengelig enten ved hjelp av en innebygd web-side for de mest brukte funksjoner, eller ved å benytte samme styringer som for RS232 for full tilgang til alle funksjoner.</p> <p>MERK! PROJEKTOREN ER KONFIGURERT MED EN STANDARD IP-ADRESSE. SE SYSTEM-INFORMASJONEN, SOM ER TILGJENGELIG VIA FJERN-KONTROLLEN, FOR Å SJEKKE FAKTISK ADRESSE.</p> <p>Detaljert beskrivelse av konfigurering, bruk og kommandoer er beskrevet i et separat dokument "RS-232 and LAN communication protocol and command set".</p> <p>LAN tilkoblingen kan benyttes som tyverisikring/alarm. Dersom projektoren fjernes må LAN forbindelsen også kobles fra. Dette kan detekteres og varsles vi styringsstytemet.</p>

TROUBLE SHOOTING	PROBLEMBEHEBUNG	DÉPANNAGE
english	deutsch	français
<p>NO IMAGE</p> <p>No connection: Check if all connections are properly made.</p> <p>Source off: Check if the equipment is powered on.</p> <p>Lamp dead: The lamp may need replacement. Check the LAMP TIME in the UTILITIES sub menu.</p> <p>Source hibernated: Engage the source to display and activate image.</p> <p>Notebook external screen: Different notebook PC's use different combinations of keystrokes to enable the external graphics port.</p> <p>Source scan off: Check SOURCE SCAN in the SET UP sub menu. If setting is OFF, the projector will not search for the next active source, but will remain with the current source selected.</p> <p>No lens: Check if lens is attached properly.</p> <p>Shutter engaged: Check if the shutter is engaged.</p> <p>Lens cap: check if the lens cap is off!</p>	<p>KEIN BILD</p> <p>Keine Verbindung: Prüfen Sie, ob alle Verbindungen korrekt angeschlossen sind.</p> <p>Quelle aus: Prüfen Sie, ob das Gerät eingeschaltet ist.</p> <p>Lampe brennt nicht: Die Lampe muss ausgetauscht werden. Überprüfen Sie die LEBENSDAUER DER LAMPE im Untermenü DIENSTPROGRAMME.</p> <p>Quelle im Ruhezustand: Nehmen Sie die Quelle in Betrieb, damit sie ein Bild anzeigt und aktiviert.</p> <p>Externer Notebook-Bildschirm: Bei den verschiedenen Notebook-Rechnern werden unterschiedliche Tastekombinationen verwendet, um den externen Graphikanschluss zu aktivieren.</p> <p>Quellensuche aus: Überprüfen Sie die QUELLENSUCHE im Untermenü SETUP. Ist diese auf AUS gestellt, sucht der Projektor nicht die nächste aktive Quelle, sondern bleibt bei der gegenwärtig ausgewählten Quelle.</p> <p>Keine Linse: Prüfen Sie, ob die Linse korrekt eingesetzt ist.</p> <p>Verschluss zu: Prüfen Sie, ob der Verschluss zu ist.</p> <p>Linsendeckel: Prüfen Sie, ob der Linsendeckel abgenommen ist.</p>	<p>PAS D'IMAGE</p> <p>Pas de connexion: Vérifiez si toutes les connexions sont correctes.</p> <p>Source éteinte : Vérifiez si l'appareil est sous tension.</p> <p>Lampe éteinte : La lampe a besoin d'être changée. Vérifiez la durée de la lampe dans le sous menu UTILITIES</p> <p>Source en veille : Enclenchez la source pour afficher et activer l'image.</p> <p>Ecran à agenda électronique externe : Différents agendas d'ordinateur utilisent des combinaisons de frappes pour activer le port graphique externe.</p> <p>Balayage de la source éteint : Vérifiez SOURCE SCAN dans le sous menu SET UP. Si le réglage est sur OFF, le projecteur ne cherche pas la prochaine source active, mais reste sur la source actuellement sélectionnée.</p> <p>Pas d'objectif : Vérifiez si l'objectif est fixé correctement.</p> <p>Obturbateur enclenché : Vérifiez si l'obturateur est enclenché.</p> <p>Cache optique : Vérifiez si le cache optique est enlevé !</p>
<p>DARK IMAGE</p> <p>Old, worn lamp: The lamp may need replacement. Check the LAMP TIME in the UTILITIES sub menu.</p> <p>Low BRIGHTNESS and CONTRAST settings: Press AUTO or use the menu system, PICTURE sub menu for CONTRAST and BRIGHTNESS adjustment.</p>	<p>DUNKLES BILD</p> <p>Alte; verbrauchte Lampe: Die Lampe muss ausgetauscht werden. Überprüfen Sie die LEBENSDAUER DER LAMPE im Untermenü DIENSTPROGRAMME.</p> <p>Geringe Einstellung für HELLIGKEIT und KONTRAST: Drücken Sie auf AUTO oder gehen Sie in das Menüsystem, Untermenü BILD, um den KONTRAST und die HELLIGKEIT einzustellen.</p>	<p>IMAGE SOMBRE</p> <p>Lampe ancienne, défectueuse : La lampe a besoin d'être changée. Vérifiez la durée de la lampe dans le sous menu UTILITIES</p> <p>Réglages de faible LUMINOSITÉ et CONTRASTE: Appuyez sur AUTO ou utilisez le menu, sous menu PICTURE pour ajuster la LUMINOSITÉ et le CONTRASTE.</p>
<p>FLICKERING IMAGE</p> <p>Bad lamp: Replace the lamp. Check the LAMP TIME in the UTILITIES sub menu.</p>	<p>FLIMMERNDEN BILD</p> <p>Defekte Lampe: Wechseln Sie die Lampe aus. Überprüfen Sie die LEBENSDAUER DER LAMPE im Untermenü DIENSTPROGRAMME.</p>	<p>IMAGE OSCILLANTE</p> <p>La lampe est mauvaise : Remplacez la lampe. Vérifiez la durée de la lampe dans le sous menu UTILITIES</p>
<p>UNSHARP IMAGE</p> <p>Keystone correction may have been activated inadvertently, compressing parts of the image that affect the display of fine-line graphics, text and other images of high resolution.</p> <p>Source resolution is different from projectors native resolution: The projector will automatically scale and resize the input format to its native resolution. Use a different scaling factor in the PICTURE sub menu, ASPECT. You may also adjust the SHARPNESS.</p>	<p>UNSCHARFES BILD</p> <p>Eventuell wurde die Korrektur des Keystone-Effekts unbeabsichtigt aktiviert und komprimiert Teile des Bildes, was die Anzeige der Graphiken mit dünnen Linien, Texte und anderer hoch auflösender Bilder beeinträchtigt.</p> <p>Die Auflösung der Quelle stimmt nicht mit der des Projektors überein: Der Projektor wandelt das Eingangsformat automatisch in die Skala und Größe der internen Auflösung um. Verwenden Sie einen anderen Skalenfaktor im BILD-Untermenü DARSTELLUNG. Evtl. muss die SCHÄRFE nachgestellt werden.</p>	<p>IMAGE PAS NETTE</p> <p>La correction du trapèze a pu être activée par inadvertance, comprimant les parties d'image, ce qui affecte l'affichage des traits fins de graphiques, de texte et autres images haute résolution.</p> <p>La résolution de la source est différente selon la résolution initiale des projecteurs. Le projecteur réduit et redimensionne automatiquement le format d'entrée de ses résolutions initiales. Utilisez un facteur de réduction différent dans le sous menu PICTURE, ASPECT. Vous pouvez aussi ajuster la NETTETÉ.</p>

SOLUCIÓN DE PROBLEMAS ●	RISOLUZIONE DEI PROBLEMI ●	FEILFINNING ●
español	italiano	norsk
NO HAY IMAGEN	NESSUNA IMMAGINE	INTET BILDE
<p>No hay conexión: Compruebe que todas las conexiones están bien realizadas.</p> <p>Fuente desactivada: Compruebe si el equipo está encendido.</p> <p>Lámpara inactiva: Es posible que haya que sustituir la lámpara. Compruebe la VIDA ÚTIL DE LA LÁMPARA en el submenú UTILIDADES.</p> <p>Fuente en hibernación. Conecte la fuente para visualizar y activar la imagen.</p> <p>Pantalla externa del portátil: Los distintos PC portátiles usan distintas combinaciones de teclas para habilitar el puerto de gráficos externo.</p> <p>Búsqueda de fuentes desactivada: Compruebe la búsqueda de fuentes en el submenú INSTALACIÓN. Si está seleccionado OFF, el proyector no buscará la siguiente fuente activa y seguirá con la fuente actualmente seleccionada.</p> <p>No hay lente: Compruebe que la lente está colocada correctamente.</p> <p>Obturador atascado: Compruebe si el obturador está atascado.</p> <p>Tapa de la lente: compruebe que ha quitado la tapa.</p>	<p>Nessuna connessione: controllare se le connessioni sono state realizzate tutte correttamente.</p> <p>Sorgente spenta: controllare se l'apparecchiatura è alimentata.</p> <p>Lampada spenta: può essere necessario sostituire la lampada. Controllare LAMP TIME (Durata lampada) nel sottomenu UTILITIES (Utilità).</p> <p>Sorgente sospesa: impegnare la sorgente per visualizzare e attivare l'immagine.</p> <p>Schermo esterno notebook: dei PC notebook diversi usano combinazioni di tasti diverse per abilitare la porta grafica esterna.</p> <p>Ricerca sorgente disattiva: controllare SOURCE SCAN (Ricerca sorgente) nel sottomenu SET UP (Configurazione). Se è su OFF, il proiettore non cerca la sorgente attiva successiva e rimane selezionata la sorgente corrente.</p> <p>Obiettivo assente: controllare se l'obiettivo è attaccato correttamente.</p> <p>Otturatore impegnato: controllare se l'otturatore è impegnato.</p> <p>Copriobiettivo: controllare se è stato levato il copriobiettivo.</p>	<p>Ingen forbindelse: Sjekk at alle forbindelser er i orden.</p> <p>Kilde av: Sjekk om kilden er skrudd på.</p> <p>Død lampe: Lampen må kanskje byttes. Sjekk lampetiden.</p> <p>Kilde i hvilemodus: Aktiver kilden.</p> <p>Bærbar PC skjermutgang: Bærbare PC'er benytter ulike tastkombinasjoner for å aktivere grafikktutgangen.</p> <p>Kildesøk av: Sjekk om kildesøk er på i OPPSETT menyen. Hvis kildesøk er av, vil projektoren ikke søke etter andre kilder.</p> <p>Ingen linse: Sjekk om linsen er korrekt montert.</p> <p>Lukker på: sjekk om lukkeren er på.</p> <p>Linselokk: sjekk om linselokket er fjernet.</p>
IMAGEN OSCURA	IMMAGINE SCURA	MØRKT BILDE
<p>Lámpara vieja y gastada: Es posible que haya que sustituir la lámpara. Compruebe la VIDA ÚTIL DE LA LÁMPARA en el submenú UTILIDADES.</p> <p>Ajustes de BRILLO y CONTRASTE bajos: Pulse AUTO o use el sistema de menús, elija el submenú IMAGEN para ajustar el CONTRASTE y el BRILLO.</p>	<p>Lampada vecchia e consumata: può essere necessario sostituire la lampada. Controllare LAMP TIME (Durata lampada) nel sottomenu UTILITIES (Utilità).</p> <p>Luminosità e contrasto impostati su valori bassi: Premere AUTO o utilizzare il sistema dei menu, il sottomenu PICTURE (Immagine) per regolare contrasto e luminosità.</p>	<p>Gammel, slitt lampe: Sjekk om lampen er gammel og trenger å byttes. Sjekk lampetiden under INFO.</p> <p>Lavt innstilt lysstyrke eller kontrast. Trykk AUTO eller juster i BILDE undermenyen.</p>
PARPADEO DE IMAGEN	IMMAGINE TREMOLANTE	FLIMRENDE BILDE
<p>Lámpara deficiente: Sustituya la lámpara. Compruebe la VIDA ÚTIL DE LA LÁMPARA en el submenú UTILIDADES.</p>	<p>Lampada guasta: sostituire la lampada. Controllare LAMP TIME (Durata lampada) nel sottomenu UTILITIES (Utilità).</p>	<p>Dårlig lampe: Bytt lampe. Sjekk lampelevetid.</p>
IMAGEN POCO NÍTIDA	IMMAGINE SFOCATA	USKARPT BILDE
<p>Es posible que, sin darse cuenta, haya activado la corrección de la distorsión trapezoidal, comprimiendo partes de la imagen que afectan a la visualización de gráficos de líneas finas, texto y otras imágenes de alta resolución.</p> <p>La resolución de la fuente difiere de la resolución original de los proyectores: El proyector reajustará automáticamente el tamaño del formato de entrada a su resolución original. Use un factor de reajuste distinto en el apartado FORMATO del submenú IMAGEN. También puede ajustar la NITIDEZ.</p>	<p>È possibile che sia stata attivata accidentalmente la correzione trapezio che comprime quella parte dell'immagine che determina la visualizzazione di grafica, testi e altre immagini ad alta risoluzione.</p> <p>La risoluzione sorgente è diversa dalla risoluzione originale dei proiettori: il proiettore ridimensiona automaticamente il formato d'ingresso, portandolo alla risoluzione originale. Utilizzare il fattore di scala nel sottomenu PICTURE (Immagine), ASPECT (Formato). È possibile regolare anche la nitidezza .</p>	<p>Keystone korreksjon (korreksjon av fortegning) kan være aktiv. Finere detaljer i bildet, som linjer og liten tekst, kan da bli komprimert og forstyrret.</p> <p>Kildens oppløsning er forskjellig fra projektorens grunnoppløsning. Projektoren skalerer automatisk for å tilpasse bildet. Velg eventuelt en annen skaleringsfaktor som passer bedre i BILDE undermenyen.</p> <p>Uskarpt bilde: Juster eventuelt skarphet og/eller DNR i menyen.</p>

MAINTENANCE

english

The projector may from time to time need cleaning. Never open the unit, as this will void any warranties. Refer service and repair to qualified personnel only.

The projector is using lamps that have a limited life time. Please refer to the LAMP CHANGE section below for further details.

Only the exterior of the unit may be cleaned. Use a damp cloth. Make sure no liquids enter the inside of the projector

Vacuum clean all the air vents (A) regularly to maintain sufficient air flow.

The projection lens (B) is sensitive to scratches. Use lens cleaning tissue, available at all photographic stores when cleaning the projection lens. Use lens cap when not in use.

HEAVY DUTY AND CONTINOUS USE

The projector contains moving parts (such as cooling fans) that have limited life-expectancies. When the projector has been used for 7 500 hours, and when the unit is used in mission-critical applications, it is recommended that the projector is given preventive maintenance by a qualified service person. This will help ensure long term stable operation.

INSTANDHALTUNG

deutsch

Der Projektor muss gelegentlich gereinigt werden. Öffnen Sie das Gerät nie, denn dadurch erlischt jegliche Garantie. Reparatur- und Wartungsarbeiten sollten nur von qualifiziertem Personal vorgenommen werden.

Im Projektor werden Lampen mit einer begrenzten Lebensdauer eingesetzt. Lesen Sie bitte im Abschnitt AUSTAUSCH DER LAMPE unten nach, um nähere Angaben zu erhalten.

Das Gerät darf nur außen gereinigt werden. Nehmen Sie dazu ein feuchtes Tuch. Stellen Sie sicher, dass keine Flüssigkeiten in den Projektor gelangen.

Reinigen Sie alle Belüftungsöffnungen (A) regelmäßig mit einem Staubsauger, um einen ausreichenden Luftfluss zu gewährleisten.

Die Projektionslinse (B) kann zerkratzt werden. Verwenden Sie zur Reinigung der Projektionslinse ein in allen Fotogeschäften erhältliches Linsenreinigungstuch. Setzen Sie den Linsendeckel auf, wenn das Gerät nicht benutzt wird.

EINSATZ UNTER HOHER BEANSPRUCHUNG UND DAUERBETRIEB

Der Projektor enthält bewegliche Teile (wie z.B. den Kühlungsventilator) mit einer beschränkten Lebenserwartung. Nach 7 500 Betriebsstunden des Projektors, und wenn das Gerät für kritische Anwendungen eingesetzt wird, sollte der Projektor von einem qualifizierten Servicetechniker einer vorbeugenden Wartung unterzogen werden. Die hilft, einen langen störungsfreien Betrieb sicherzustellen.

ENTRETIEN

français

Le projecteur nécessite un nettoyage de temps en temps. N'ouvrez jamais l'appareil, ceci peut annuler la garantie. Adressez-vous au service après-vente et faites réparer uniquement par quelqu'un de qualifié.

Le projecteur utilise des lampes qui ont une durée de vie limitée. Référez-vous à la partie CHANGEMENT DE LA LAMPE pour plus de détails.

Seul l'extérieur de l'appareil peut être nettoyé. Utilisez un chiffon humide. Assurez-vous qu'aucun liquide ne pénètre à l'intérieur du projecteur.

Aspirez régulièrement tous les orifices de ventilation (A) pour maintenir suffisamment de circuit d'air.

L'objectif de projection (B) est sensible aux rayures. Utilisez un chiffon nettoyant pour objectif, disponible dans tous les magasins photo, pour nettoyer l'objectif de projection. Mettez le cache optique quand vous ne l'utilisez pas.

USAGE INDUSTRIEL ET USAGE CONTINU

Le projecteur contient des pièces amovibles (comme les ventilateurs de refroidissement) qui ont une durée de vie estimée limitée. Après 7 500 heures d'utilisation du projecteur, et quand l'appareil est utilisé en fonctionnements critiques, il est recommandé de confier le projecteur à quelqu'un de qualifié pour faire un entretien préventif. Celui-ci garantit un fonctionnement stable à long terme.

MANTENIMIENTO	MANUTENZIONE	VEDLIKEHOLD
<p style="text-align: right; font-size: small;">español</p> <p>De vez en cuando el proyector necesita una limpieza. Nunca abra el aparato ya que esto anulará cualquier garantía. Para cualquier reparación, diríjase a un servicio técnico cualificado.</p> <p>El proyector usa lámparas con una vida útil limitada. Consulte más adelante la sección CAMBIO DE LÁMPARA para obtener más detalles.</p> <p>Sólo se puede limpiar el exterior del aparato. Utilice un paño húmedo. Asegúrese de que no entra ningún líquido en el proyector</p> <p>Limpie todas las ranuras de ventilación (A) periódicamente con un aspirador para mantener un flujo de aire suficiente.</p> <p>La lente de proyección (B) es sensible a los arañazos. Para limpiar la lente use toallitas especiales disponibles en cualquier tienda de fotos. Coloque la tapa de la lente mientras no use el aparato.</p> <p>USO CONTINUO Y GRAN RENDIMIENTO</p> <p>El proyector contiene piezas móviles (como ventiladores de refrigeración) con unas limitadas expectativas de vida útil. Cuando el uso del proyector alcance las 7.500 horas, o cuando se utiliza el aparato en aplicaciones críticas, se recomienda que un técnico cualificado proporcione un mantenimiento preventivo al proyector. Esto ayudará a garantizar un funcionamiento estable a largo plazo.enga precaución al quitar dicho módulo.</p>	<p style="text-align: right; font-size: small;">italiano</p> <p>Di tanto in tanto può essere necessario pulire il proiettore. Non aprire mai l'unità, per non invalidare le eventuali garanzie. Gli interventi di riparazione e manutenzione vanno affidati esclusivamente a personale qualificato.</p> <p>Il proiettore fa uso di lampada che hanno una durata limitata. Per maggiori dettagli, fare riferimento alla sezione SOSTITUZIONE DELLE LAMPADE.</p> <p>È possibile pulire solo l'esterno dell'unità. Usare un panno umido. Fare attenzione a non far penetrare liquidi all'interno del proiettore.</p> <p>Con un aspirapolvere, pulire regolarmente tutte le prese d'aria (A), per assicurare un flusso d'aria adeguato.</p> <p>L'obiettivo di proiezione (B) può riportare dei graffi. Per pulirlo, utilizzare un apposito panno pulito, disponibile presso qualsiasi negozio specializzato in articoli fotografici. Quando non si utilizza il proiettore, mettere sempre in posizione il copriobiettivo.</p> <p>SERVIZIO GRAVOSO E USO COSTANTE</p> <p>Il proiettore contiene delle parti mobili (ad esempio le ventole di raffreddamento) che hanno durata limitata. Dopo 7.500 ore di utilizzo e quando il proiettore viene adoperato in applicazioni critiche, si suggerisce di sottoporlo a un intervento di manutenzione preventiva da parte di un tecnico qualificato. In questo modo si hanno maggiori garanzie di funzionamento stabile nel tempo.</p>	<p style="text-align: right; font-size: small;">norsk</p> <p>Projektoren kan fra tid til annen trenge rengjøring. Enheten må aldri åpnes av bruker, noe som ville ugyldiggjøre garantien. All reparasjon og service må utføres av kyndig personell.</p> <p>Projektoren benytter lamper med begrenset levetid. Vennligst sjekk rutinen for lampeskifte for mer informasjon.</p> <p>Projektoren kan kun rengjøres utvendig av brukeren. Bruk en lett fuktet klut. Ikke søl væske inn i projektoren.</p> <p>Støvsug all ventilasjonsåpninger (A) jevnlig for å sikre god kjøling.</p> <p>Projeksjonslinsen (B) er følsom for oppskraping. Bruk linsepapir som kan kjøpes i fotoforretninger ved rengjøring av linsen. Sett på linselokket når projektoren ikke er i bruk.</p> <p>TUNG OG KONTINUERLIG BRUK</p> <p>Projektoren inneholder bevegelige deler (bl.a. vifter) som har begrenset levetid. Når projektoren er kjørt i 7500 timer anbefales derfor planmessig preventivt vedlikehold dersom den benyttes i kritiske applikasjoner. Dette vil bidra til å sikre lang total levetid.</p>

SERVICE INFORMATION	WARTUNGSANGABEN	INFORMATION SUR LE SERVICE	INFORMACIÓN DE SERVICIO TÉCNICO
<p style="text-align: right;">english</p> <p>This product contains no user serviceable parts.</p> <p>If the product fails to function as expected, please first check that all connections are properly made, and that the power cord is properly connected.</p> <p>Please check that the projector as well as the video and computer sources are all switched on.</p> <p>Cables and cords may break over time. Try to change cables and cords, in case there is a bad or intermittent connection.</p> <p>Check if the circuit breaker or fuse of your mains is intact.</p> <p>In the event of product failure, please contact your reseller. You should prepare a description of the symptoms of failure you experience.</p> <p>Please also state product number and serial number as printed on the label on the bottom of the projector.</p> <p>SERVICE PERSONNEL INFORMATION</p> <p>WARNING Use UV radiation eye and skin protection during servicing</p>	<p style="text-align: right;">deutsch</p> <p>Dieses Produkt enthält keine Teile, die vom Benutzer gewartet werden müssen.</p> <p>Sollte das Produkt nicht erwartungsgemäß funktionieren, prüfen Sie bitte zuerst, ob alle Anschlüsse korrekt hergestellt sind, und ob das Stromkabel richtig eingesteckt ist.</p> <p>Prüfen Sie, ob der Projektor und die Video- bzw. Computerquellen eingeschaltet sind.</p> <p>Die Kabel können mit der Zeit defekt werden. Versuchen Sie, die Kabel auszutauschen, wenn eine mangelhafte oder aussetzende Verbindung auftritt.</p> <p>Prüfen Sie, ob der Leistungsschalter bzw. die Sicherung der Stromversorgung in Ordnung ist.</p> <p>Sollte das Produkt nicht funktionieren, setzen Sie sich bitte mit dem Händler in Verbindung. Bereiten Sie eine Beschreibung der vorgefallenen Defektsymptome vor.</p> <p>Geben Sie bitte auch die Nummer und Seriennummer vom Etikett an der Unterseite des Projektors an.</p> <p>INFORMATIONEN FÜR DAS WARTUNGSPERSONAL</p> <p>WARNUNG Verwenden Sie einen Augen- und Hautschutz gegen UV-Strahlen während den Wartungsarbeiten</p>	<p style="text-align: right;">français</p> <p>Cet appareil ne contient aucune pièce utile pour l'utilisateur.</p> <p>Si cet appareil ne fonctionne pas comme prévu, vérifiez d'abord que toutes les connexions sont correctes, et que le cordon d'alimentation est branché correctement.</p> <p>Vérifiez que le projecteur ainsi que les sources vidéo et informatique sont toutes activées.</p> <p>Les câbles et les cordons peuvent s'endommager avec le temps. Essayez de changer les câbles et les cordons, s'il y a une mauvaise connexion ou une connexion intermittente.</p> <p>Vérifiez si le circuit est endommagé ou si le fusible du secteur est intact.</p> <p>Si le problème persiste, contactez votre revendeur. Préparez une description des symptômes d'échec que vous avez testé.</p> <p>Relevez aussi le numéro de l'appareil et le numéro de série imprimé sur l'étiquette sur le fond du projecteur.</p> <p>INFORMATION POUR LE PERSONNEL D'ENTRETIEN</p> <p>AVERTISSEMENT Protégez les yeux et la peau des radiations UV pendant la révision</p>	<p style="text-align: right;">español</p> <p>Este producto no contiene ninguna pieza que pueda ser reparada por el usuario.</p> <p>En caso de que el producto no funcione como es debido, primero asegúrese de que todas las conexiones están correctas y que el cable de alimentación está enchufado.</p> <p>Compruebe que el proyector así como las fuentes de vídeo y computadora están encendidas.</p> <p>Los cables y cordones pueden dañarse con el tiempo. Pruebe a cambiar los cables en caso de una conexión mala o intermitente.</p> <p>Compruebe si el disyuntor o el fusible de la red eléctrica está intacto.</p> <p>En caso de un producto deficiente, póngase en contacto con su distribuidor. Prepare una descripción de los síntomas que ha observado.</p> <p>Indique también el número del producto y el número de serie impresos en la etiqueta de la parte inferior del proyector.</p> <p>INFORMACIÓN PARA EL PERSONAL DE SERVICIO TÉCNICO</p> <p>ADVERTENCIA Durante la reparación, use protección para los ojos y la piel contra la radiación UV</p>

italiano

Questo prodotto non contiene componenti che richiedono assistenza da parte dell'utente.

Se il prodotto non funziona come previsto, controllare prima se tutti gli attacchi sono stati realizzati correttamente e se il cavo di alimentazione è collegato bene.

Verificare che proiettore e sorgenti video e computer siano tutti accesi.

Nel tempo cavi e cablaggio possono rompersi. Provare a sostituirli in caso di connessione intermittente o cattiva.

Controllare se l'interruttore o il fusibile di rete sono intatti.

In caso di guasto del prodotto, rivolgersi al rivenditore. Preparare una descrizione dei sintomi del guasto.

Indicare anche il numero del prodotto e il numero di serie stampato sull'etichetta alla base del proiettore.

INFORMAZIONI PER IL PERSONALE ADDETTO ALL'ASSISTENZA

AVVERTENZA durante gli interventi, utilizzare protezioni per la pelle e per gli occhi anti-UVA

norsk

Produktet inneholder ingen deler som kan repareres av brukeren.

Hvis projektoren ikke fungerer som det skal, vennligst sjekk alle tilkoblinger, og at alle ledninger er uskadet og i orden.

Vennligst sjekk også at enheten og alle kilder er skrudd på.

Ledninger kan over tid ryke som følge av slitasje. Bytt eventuelt ledninger som er ødelagt.

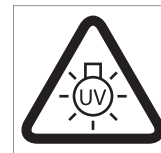
Sjekk også om sikringen for strømkursen som projektoren er tilkoblet er i orden.

I tilfelle enheten fortsatt ikke fungerer, vennligst kontakt din forhandler. Vennligst beskriv feilsymptomene.

Vennligst oppgi produktnummer og serienummer. Se merket på siden av projektoren.

INFORMASJON TIL SERVICEPERSONALE

ADVARSEL! Benytt UV beskyttende briller og beskytt huden under service.



LAMP CHANGE	AUSTAUSCHEN DER LAMPE	CHANGEMENT DE LAMPE	CAMBIO DE LÁMPARA
<p style="text-align: right;">english</p> <p>The LAMP indicators on the keypad will turn red when lamp life expires.</p> <p>Change the lamp when lifetime expires. Always replace lamp with the same type and rating.</p> <p>The lamp includes an electronic lamp timer that is tracking the life time of the lamp.</p> <p>Allow lamp to cool down before changing. One lamp may be changed while the other lamp is operating (hot-swap).</p> <p>A Release the screw (LAMP 1) or (LAMP 2) depending on which lamp that needs to be replaced.</p> <p>B Open the lamp lid(s).</p> <p>C Turn the three locking screws a quarter turn anti-clockwise.</p> <p>D Pull the lamp out.</p> <p>Replace with a new lamp in reverse order.</p> <p>E Insert a new lamp. Observe the guide pins.</p> <p>F Turn the three locking screws a quarter turn clockwise.</p> <p>H Close the lamp lid.</p> <p>I Turn the locking screw clockwise.</p> <p>WARNING Be careful not to touch the protective glass when replacing the lamp house, this may cause the protective glass to overheat and break while in use.</p> <p>WARNING Be extremely careful when removing the lamp module. In the unlikely event that the bulb ruptures, small glass fragments may be generated. The lamp module is designed to contain these fragments, but use caution when removing the lamp module.</p>	<p style="text-align: right;">deutsch</p> <p>Die Anzeige LAMPE auf dem Tastenfeld schaltet auf Rot, sobald die Lebensdauer der Lampe abgelaufen ist.</p> <p>Tauschen Sie die Lampe aus, wenn ihre Lebensdauer abgelaufen ist. Ersetzen Sie die Lampe immer durch eine vom gleichen Typ und der gleichen Stärke.</p> <p>Die Lampe schließt eine elektronische Zeitschaltuhr ein, die die Lebensdauer der Lampe verfolgt.</p> <p>Lassen Sie die Lampe abkühlen, bevor Sie diese austauschen. Es ist möglich, eine Lampe zu wechseln, während die andere in Betrieb ist (hotswap).</p> <p>A Lösen Sie die Schraube (LAMPE 1) bzw. (LAMPE 2), je nachdem, welche Lampe ausgewechselt werden muss.</p> <p>B Öffnen Sie den bzw. die Lampendeckel.</p> <p>C Drehen Sie die drei Sicherungsschrauben eine viertel Drehung gegen den Uhrzeigersinn.</p> <p>D Ziehen Sie die Lampe heraus.</p> <p>Ersetzen Sie sie durch eine neue Lampe; verfahren Sie dazu in der umgekehrten Reihenfolge.</p> <p>E Setzen Sie eine neue Lampe ein. Beachten Sie die Führungsstifte.</p> <p>F Drehen Sie die drei Sicherungsschrauben eine viertel Drehung im Uhrzeigersinn.</p> <p>H Schließen Sie den Lampendeckel.</p> <p>I Drehen Sie die Sicherungsschraube im Uhrzeigersinn hinein.</p> <p>WARNUNG Berühren Sie beim Austauschen des Lampengehäuses nicht das Schutzglas, da dadurch das Schutzglas überhitzt werden und während dem Betrieb brechen kann.</p> <p>WARNUNG Gehen Sie beim Austausch des Lampenmoduls mit äußerster Vorsicht vor. Im unwahrscheinlichen Fall, dass die Birne zerbricht, können kleine Glassplitter entstehen. Das Lampenmodul ist so konzipiert, dass es diese Splitter auffängt. Beim Ausbau des Lampenmoduls ist aber Vorsicht gefordert.</p>	<p style="text-align: right;">français</p> <p>Les indicateurs LAMPE du clavier passent au rouge quand la durée de vie de la lampe expire.</p> <p>Changez la lampe quand la durée de vie expire. Remplacez toujours la lampe par une autre de même type et de même voltage.</p> <p>La lampe comprend un programmeur électronique de lampe qui trace la durée de vie de la lampe.</p> <p>Laissez refroidir la lampe avant de la changer. Vous pouvez changer une lampe bien que les autres fonctionnent (changement de pièce sous tension).</p> <p>A Libérez la vis (LAMPE 1) ou (LAMPE 2) dépendant sur chaque lampe qui nécessite d'être remplacée.</p> <p>B Ouvrez le couvercle de la lampe.</p> <p>C Tournez les trois vis de verrouillage d'un quart de tour dans le sens inverse des aiguilles d'une montre.</p> <p>D Sortez la lampe.</p> <p>Remplacez la par une nouvelle lampe en suivant des étapes dans l'ordre inverse.</p> <p>E Insérez une nouvelle lampe. Observez les fiches guide.</p> <p>F Tournez les trois vis de verrouillage d'un quart de tour dans le sens des aiguilles d'une montre.</p> <p>H Fermez le couvercle de la lampe.</p> <p>I Tournez la vis de verrouillage dans le sens des aiguilles d'une montre.</p> <p>MISE EN GARDE Faites attention de ne pas toucher le verre protecteur en remettant la lampe dans son logement, ceci peut provoquer la surchauffe du verre protecteur et le briser pendant qu'il est en fonctionnement.</p> <p>MISE EN GARDE Faites très attention en enlevant le module de la lampe. Dans le cas improbable de rupture de l'ampoule, il peut y avoir des débris de verre. Le module lampe est conçu pour contenir ces débris, mais faites attention en l'enlevant.</p>	<p style="text-align: right;">español</p> <p>Los indicadores LAMP del teclado cambiarán a rojo cuando termine la vida útil de la lámpara.</p> <p>Cambie la lámpara cuando termine su vida útil. Sustituya siempre la lámpara por otra de la misma clase y potencia nominal.</p> <p>La lámpara incluye un contador electrónico que mide la vida útil de la lámpara.</p> <p>Deje que la lámpara se enfríe antes de cambiarla. Se puede cambiar una lámpara mientras la otra está funcionando (cambio en caliente).</p> <p>A Afloje el tornillo (LAMP 1) o (LAMP 2) dependiendo de la lámpara que deba sustituir.</p> <p>B Abra la tapa de la lámpara.</p> <p>C Gire los tres tornillo de fijación un cuarto de vuelta en sentido contrario a las agujas del reloj.</p> <p>D Saque la lámpara.</p> <p>Sustituya por una nueva lámpara invirtiendo los pasos anteriores.</p> <p>E Coloque una lámpara nueva. Observe los pasadores guía.</p> <p>F Gire los tres tornillo de fijación un cuarto de vuelta en el sentido de las agujas del reloj.</p> <p>H Cierre la tapa de la lámpara.</p> <p>I Gire el tornillo de fijación en el sentido de las agujas del reloj.</p> <p>ADVERTENCIA Procure no tocar el cristal protector cuando sustituya el módulo de la lámpara ya que puede hacer que el cristal se recaliente y se rompa durante el uso.</p> <p>ADVERTENCIA Ponga especial cuidado al quitar el módulo de la lámpara. En el caso poco probable de que la bombilla se rompa, pueden generarse pequeños fragmentos de cristal. El módulo de la lámpara está diseñado para contener estos fragmentos pero tenga precaución al quitar dicho módulo.</p>

SOSTITUZIONE DELLE LAMPADATE

italiano

Quando la durata della lampada termina, gli indicatori delle lampade sul tastierino diventano rossi.

Sostituire le lampade scadute. Sostituirle sempre con lampade uguali per tipo e potenza.

La lampada include un timer elettronico che tiene traccia della sua durata.

Attendere che la lampada si raffreddi prima di sostituirla. È possibile sostituire una lampada mentre è in funzione l'altra.

- A Svitare la vite (LAMP 1) o (LAMP 2) a seconda della lampada da sostituire.
- B Aprire il coperchio della lampada.
- C Ruotare in senso antiorario di un quarto le tre viti di bloccaggio.
- D Estrarre la lampada.

Sostituire con una lampada nuova, procedendo in ordine inverso.

- E Inserire una lampada nuova. Osservare i perni guida.
- F Girare in senso orario di un quarto le tre viti di bloccaggio.
- H Chiudere il coperchio delle lampade.
- I Girare la vite di bloccaggio in senso orario.

AVVERTENZA

Quando si reinstalla l'alloggiamento della lampada, fare attenzione a non toccare il vetro protettivo per evitare che quest'ultimo si surriscaldi e si rompa durante l'uso.

AVVERTENZA

Fare molta attenzione quando si rimuove il modulo della lampada. Nell'improbabile evento che la lampadina si rompa, possono prodursi dei frammenti di vetro. Il modulo della lampada è stato disegnato per contenere questi frammenti, ma fare attenzione quando lo si rimuove.

LAMPEBYTTE

norsk

LAMP indikatorene ved tastaturet lyser rødt når lampe har nådd sin nominelle levetid.

Bytt lampen når levetiden er ute. Bytt alltid til samme lampe type og -effekt.

Lampeholderen har en innebygd timer som følger levetiden til lampen.

Sørg for at lampen kjøles ned før den byttes. Den ene lampen kan byttes mens den andre er på.

- A Løsne skruen for lampe 1 eller 2 avhengig av hvilken lampe som skal byttes
- B Åpne lampelokket.
- C Løsne låseskruene ved å vri en kvart omdreining mot urviseren.
- D Trekk lampen ut.

Bytt lampe i motsatt rekkefølge.

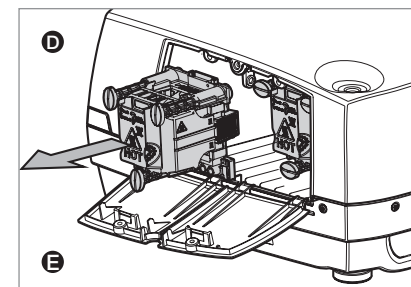
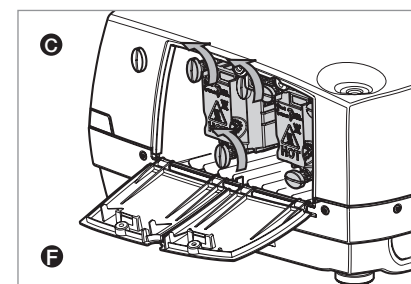
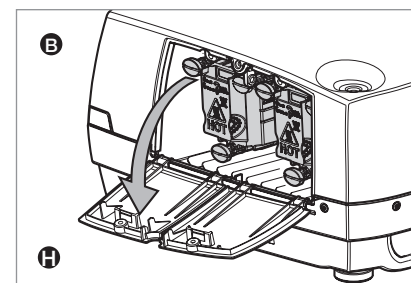
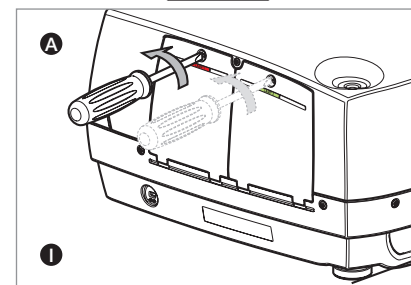
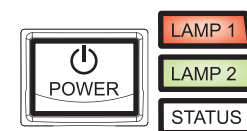
- E Sett inn ny lampe forsiktig. Observer styrepinnene.
- F Trykk og vri låseskruene en kvart omdreining med urviseren.
- H Lukk lampelokket.
- I Skru låsekruen fast med urviseren.

ADVARSEL

Ikke berør beskyttelsesglasset foran lampen, siden fett avsatt fra fingre kan føre til overoppheting av glasset, slik at det kan sprekke.

ADVARSEL

Vær forsiktig når lampen fjernes. I tilfelle lampen ryker, kan små glassbiter komme ut. Lampeholderen er designet for å holde på glassbitene, men vær allikevel forsiktig når lampen fjernes.



TECHNICAL DATA	TECHNISCHE DATEN	DONNÉES TECHNIQUES	DATOS TÉCNICOS
PROJECTOR UNIT	PROJEKTORGERÄT	PARTIE PROJECTEUR	PROYECTOR
Resolution	Auflösung	Résolution	Resolución
Display technology	Anzeigetechnologie	Technologie d'affichage	Tecnología de visualización
Display device	Anzeigegerät	Écran	Dispositivo de visualización
Computer Compatibility	Computerkompatibilität	Compatibilité avec un ordinateur	Compatibilidad de la computadora
Video Compatibility	Videokompatibilität	Compatibilité vidéo	Compatibilidad del vídeo
Aspect Ratio	Darstellungsverhältnis	Résolution	Relación anchura-altura
Bandwidth	Bandbreite	Largeur de bande	Ancho de banda
Brightness	Helligkeit	Luminosité	Brillo
Contrast	Kontrast	Contraste	Contraste
Lamp	Lampe	Lampe	Lámpara
Lamp Life	Lebensdauer der Lampe	Durée de vie de la lampe	Vida útil de la lámpara
Sound Pressure Level	Schalldruckpegel	Niveau de puissance sonore	Nivel de presión del sonido
Dimensions	Abmessungen	Dimensions	Dimensiones
Weight	Gewicht	Poids	Peso
Inputs	Eingänge	Entrées	Entradas
Outputs	Ausgänge	Sorties	Salidas

DATI TECNICI	TEKNISKE DATA	
UNITÀ DEL PROIETTORE	PROJEKTOR	
Risoluzione	Oppøsning	1400 x 1050 (native) SXGA+, 4 : 3 aspect ratio 1024x768 (native) XGA, 4 : 3 aspect ratio 1280x720 (native) HD 720, 16:9 aspect ratio
Tecnologia di visualizzazione	Bilde-teknologi	Single chip DLP™ technology by Texas Instruments® DMD™ with DarkChip™ technology
Dispositivo di visualizzazione	Bilde-element	UXGA, SXGA+, SXGA, XGA, SVGA, VGA, PC, MAC, SGI and other workstations, RGBHV, RGBS, RGSB
Compatibilità con il computer	PC kompatibilitet	HDTV (1080i, 720p, 576i/p, 480i/p), NTSC, NTSC 4.43, PAL, PAL-M, PAL-N, SECAM. Faroudja™ de-interlacing with automatic film mode detection (3 : 2 and 2 : 2 pull-down)
Compatibilità video	Video kompatibilitet	(3 : 2 and 2 : 2 pull-down)
Formato immagine	Format	Up to 205 MHz on analog RGB
Ampiezza banda	Båndbredde	Up to 205 MHz on analog RGB Up to 160 MHz on DVI Up to 75 MHz on component input
Luminosità	Lysstyrke	SX+ 5500 ANSI lumen (typ), 4400 ANSI lumen (min) @ 2x250W lamp power*) 4400 ANSI lumen (typ), 3500 ANSI lumen (min) @ ECO-mode 2x200W lamp power*) 6500 ANSI lumen (typ), 5000 ANSI lumen (min) @ 2x300W lamp power*) 5200 ANSI lumen (typ), 4000 ANSI lumen (min) @ ECO-mode 2x250W lamp power*) XGA 5000 ANSI lumen (typ), 4000 ANSI lumen (min) @ 2x250W lamp power*) 4000 ANSI lumen (typ), 3200 ANSI lumen (min) @ ECO-mode 2x200W lamp power*) 5000 ANSI lumen (typ), 4000 ANSI lumen (min) @ 2x300W lamp power*) 4000 ANSI lumen (typ), 3200 ANSI lumen (min) @ ECO-mode 2x250 lamp power*) HD 720 3600 ANSI lumen (typ), 2800 ANSI lumen (min) @ 2x300W lamp power*) 3000 ANSI lumen (typ), 2400 ANSI lumen (min) @ ECO-mode 2x250W lamp power*) 3200 ANSI lumen (typ), 2500 ANSI lumen (min) @ 2x250W lamp power*) 2550 ANSI lumen (typ), 2000 ANSI lumen (min) @ ECO-mode 2x200W lamp power*) *) Initial brightness.
Contrasto	Kontrast	7500 : 1 B/W (max) at max IRIS, 1000 : 1 B/W (min) at min IRIS
Lampada	Lampe	2x250W UHP™ dimmable to 2x200W/ 2x300W UHP™ dimmable to 2x250W
Durata della lampada	Lampelevetid	2000 hrs (typical) to 50% brightness @ 250W 4000 hrs (typical) to 50% brightness @ 200W 1700 hrs (typical) to 50% brightness @ 300W (300W lamp) 2200 hrs (typical) to 50% brightness @ 250W (300W lamp)
Livello di pressione sonora	Lydnivå	Lp = 36 dB(A)/20mPa (typ), 45 dB(A)/20mPa (max) @ 20°C/68°F, sea level
Dimensioni	Størrelse	400 x 500 x 200 mm / 15.7" x 19.7" x 7.9", excluding lens
Peso	Vekt	12.6 kg / 27.8 lbs, excluding lens
Ingressi	Innganger	1 VGA 15 pin female HD-DSUB analog RGBHV 1 DVI-D female digital RGB 5 BNC male analog RGBHV 1 Component video female 3 x RCA/phono 1 S-video female 4 pin mini-DIN 1 C-video female RCA/phono 1 RS 232 9 pin female DSUB (control, firmware update) 1 USB-B female (control, firmware update) 1 LAN RJ-45 female (control, firmware update) 1 Remote Control 3.5 mm female stereo jack
Uscite	Utganger	1 VGA Monitor 15 pin female HD-DSUB analog RGBHV 2 Trigger 3.5 mm female stereo jack, 12 V @ 80 mA Max 1 RS 232 9 pin male DSUB

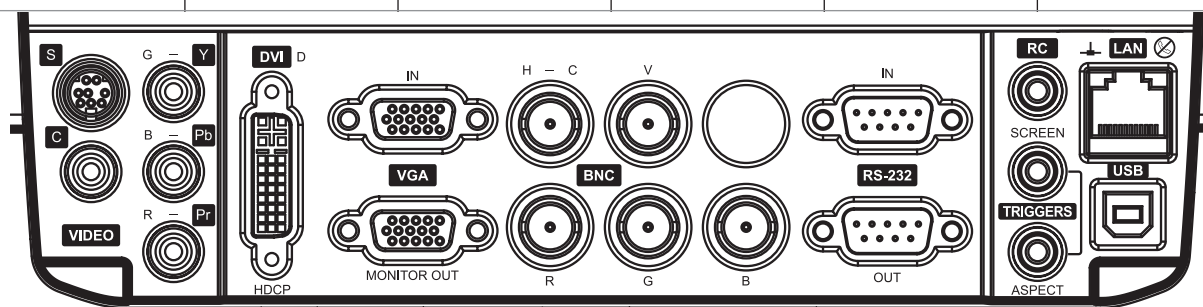
TECHNICAL DATA	TECHNISCHE DATEN	DONNÉES TECHNIQUES	DATOS TÉCNICOS
PROJECTOR UNIT	PROJEKTORGERÄT	PARTIE PROJECTEUR	PROYECTOR
Power	Stromversorgung	Alimentation	Alimentación
Energy dissipation	Energiezerstreuung	Dissipation d'énergie	Disipación de la energía
MTBF	MTBF	MTBF	Tiempo medio entre averías
Conformance	Konformität	Conformités	Conformidad
Temperature operating	Betriebstemperatur	Température de fonctionnement	Temperatura en funcionamiento
Temperature storage	Lagertemperatur	Température de stockage	Temperatura de almacenamiento
Humidity operating	Betriebsfeuchtigkeit	Humidité de fonctionnement	Humedad en funcionamiento
Humidity storage	Lagerfeuchtigkeit	Humidité de stockage	Humedad de almacenamiento

DATI TECNICI			TEKNISKE DATA		
UNITÀ DEL PROIETTORE	PROJEKTOR				
Potenza	Effekt			90-260 VAC, 50-60 Hz, 840W	
Dissipazione di energia	Avgitt energi			2866BTU/h	
MTBF	MTBF			17500 hrs	
Conformità	Godkjenninger			CE, FCC A, CSA(C,US)	
Temperatura operativa	Driftstemperatur			0-40°C / 32-104°F, 0-1500 m / 0-4950 ft 0-35°C / 32-95°F, 1500-3000 m / 4950-9900 ft	
Temperatura di conservazione	Lagringstemperatur			-20 - 60°C / -4 - 140°F	
Umidità operativa	Driftsfuktighet			20-90% RH, non-condensing	
Umidità di conservazione	Lagringsfuktighet			10-95% RH, non-condensing	

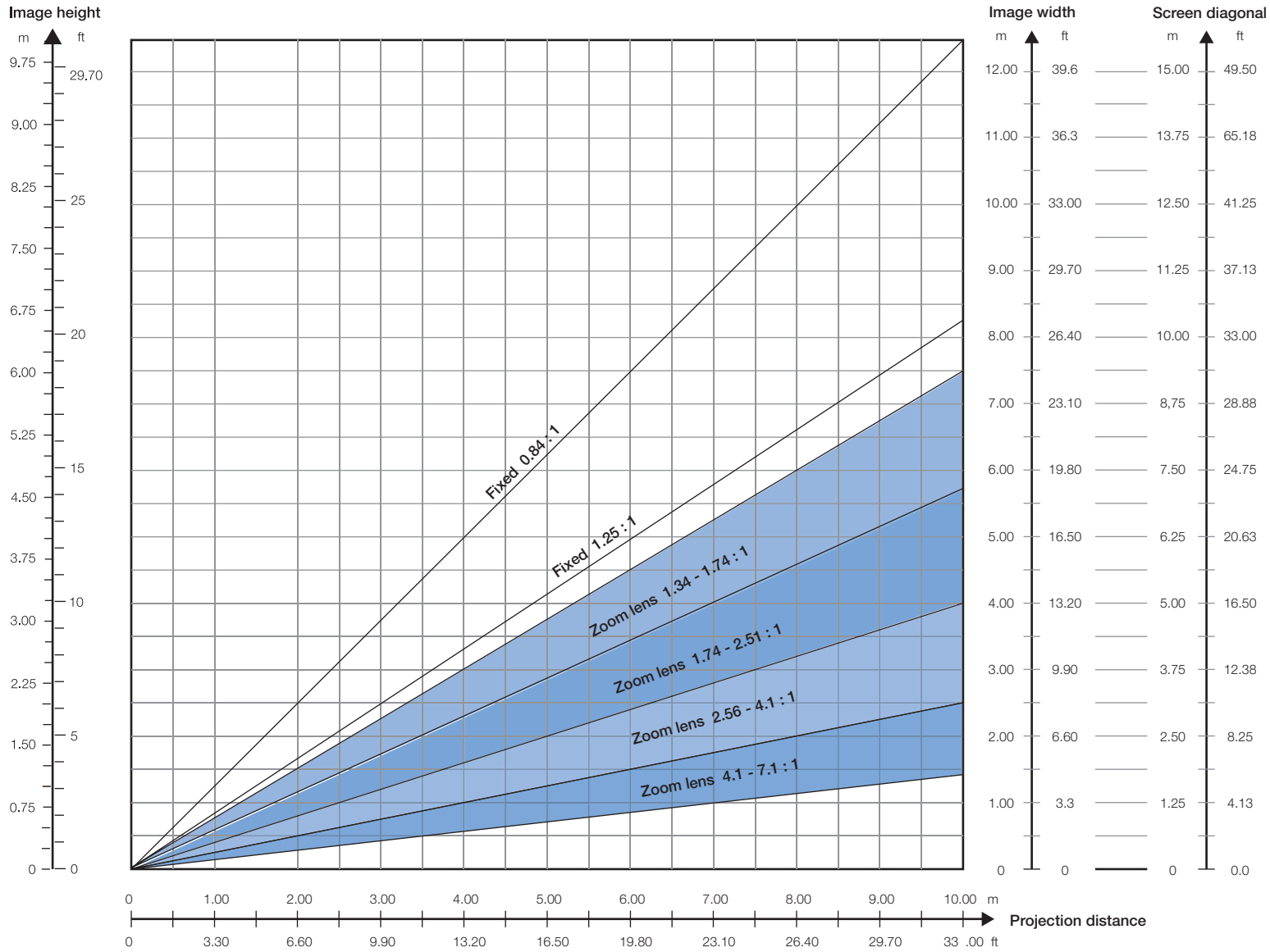
TECHNICAL DATA	TECHNISCHE DATEN	DONNÉES TECHNIQUES	DATOS TÉCNICOS
LENSES	LINSEN	LENTILLES	LENTEs
Ultra Wide Lens	Kurze fixe Linse	Objectif fixe court	Lente fija corta
Wide Angle Lens	Mittlere fixe Linse	Objectif fixe moyen	Lente fija media
Wide Angle Zoom Lens	Kurze Zoom-Linse	Objectif zoom court	Lente Zoom corta
Standard Zoom Lens	Standard Zoom-Linse	Lentille Standard Zoom	Lente zoom estándar
Short Tele Zoom Lens	Lange Zoom-Linse	Objectif zoom long	Lente zoom larga
Long Tele Zoom Lens	Sehr lange Zoom-Linse	Objectif zoom très long	Lente zoom muy larga
Specifications subject to change without prior notice. All values may vary up to +/- 20%.	Die Spezifizierungen können ohne Vorankündigung geändert werden. Alle Werte können um +/- 20 % schwanken.	Les spécifications peuvent faire l'objet de changements sans avis préalable. Toutes les valeurs peuvent varier de +/- 20%.	Las especificaciones están sujetas a cambio sin previo aviso. Todos los valores pueden variar hasta +/- 20%.

CONNECTORS/STECKER/CONNECTEURS/CONECTADORES/CONNETTORI/KONTAKTER

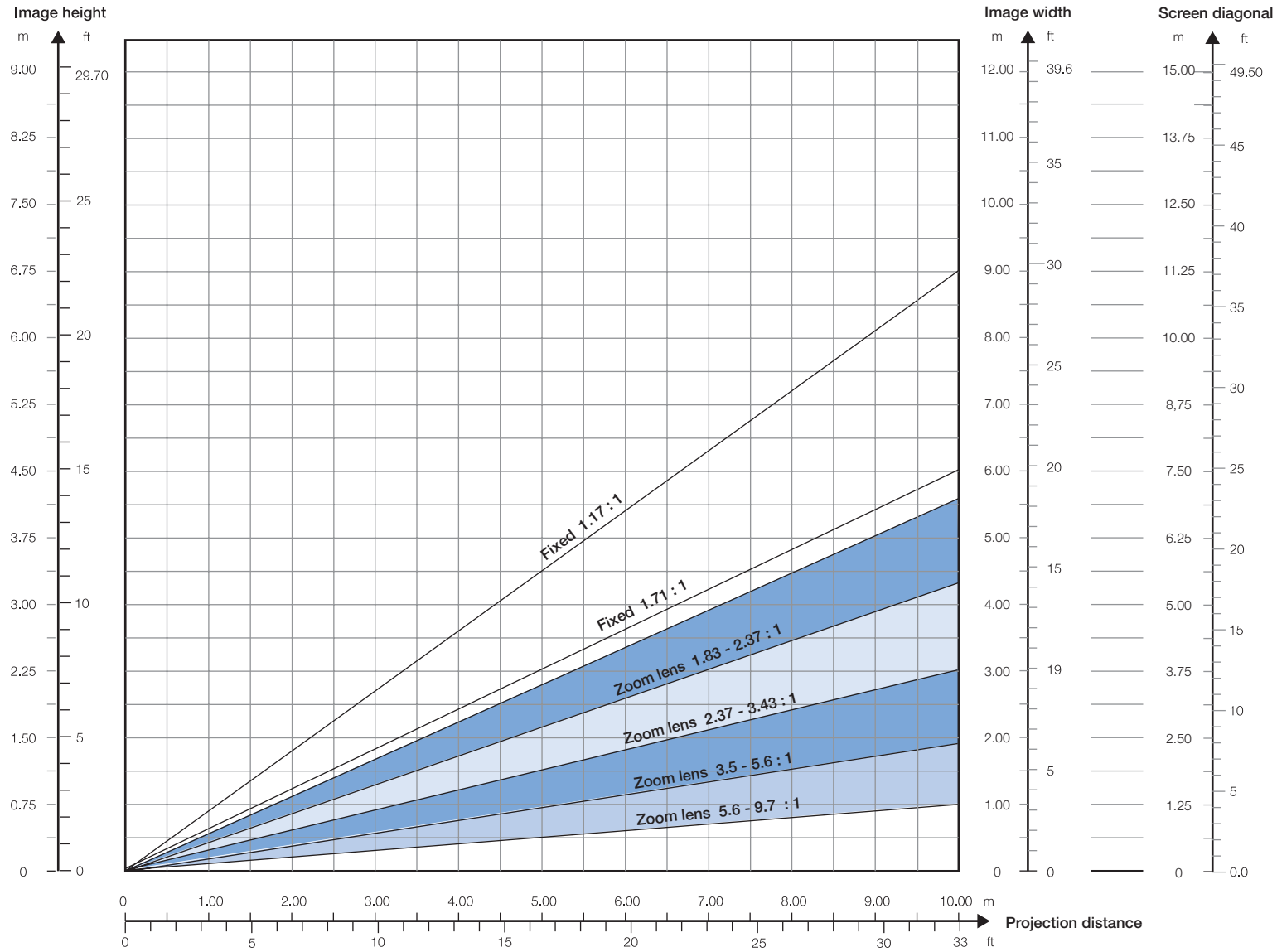
S-Video	G/Y	Computer DVI	Computer VGA 1	BNC H - C	BNC V	RS-232 in	RC in	LAN	
4 PIN MINI DIN FEMALE	PHONO/RCA FEMALE	DVI-D	15 HIGH DENSITY DSUB FEMALE	BNC MALE	BNC MALE	9 PIN DSUB FEMALE	3,5mm stereo mini jack	RJ 45	
1 GND 2 GND 3 Luma 4 Chroma	STEM GREEN: G/Y SHIELD: GND	1 TMDS Data 2- 2 TMDS Data 2+ 3 TMDS Data 2/4 Shield 4 Not used 5 Not used 6 DDC Clock 7 DDC Data 8 NC 9 TMDS Data 1- 10 TMDS Data 1+ 11 TMDS Data 1/3 Shield 12 Not used 13 Not used 14 +5V Power	1 Analog R in 2 Analog G in 3 Analog B in 4 AGND 5 AGND 6 Analog R GND in 7 Analog G GND in 8 Analog B GND in 9 Reserved 10 Sync GND in 11 AGND 12 DDC/SDA 13 H Sync in 14 V Sync in 15 DDC/SCL	STEM: Horizontal/ Composite sync. SHIELD: GND	STEM: Vertical sync. SHIELD: GND	1 NC 2 RXD 3 TXD 4 NC 5 GND 6 NC 7 NC 8 NC	TIP: 5V DC RING: SIGNAL STEM: GND	1TX+ 2TX- 3RX+ 4GND 5GND 6RX- 7GND 8GND	
C-Video	B/Pb								
PHONO/RCA FEMALE	PHONO/RCA FEMALE								
STEM YELLOW: Composite SHIELD: GND	STEM BLUE: B/Pb SHIELD: GND								
R/Pr			Monitor VGA	BNC R	BNC G	BNC B	RS-232 out	Aspect	USB
PHONO/RCA FEMALE			15 HIGH DENSITY DSUB FEMALE	BNC MALE	BNC MALE	BNC MALE	9 PIN DSUB MALE	3.5mm mini jack	DIGITAL USB
STEM RED: R/Pr SHIELD: GND			1 Analog R in 2 Analog G in 3 Analog B in 4 NC 5 AGND 6 Analog R GND in 7 Analog G GND in 8 Analog B GND in 9 Reserved 10 Sync GND in 11 NC 12 NC 13 H Sync in 14 V Sync in 15 NC	STEM: RED SHIELD: GND	STEM: GREEN SHIELD: GND	STEM: BLUE SHIELD: GND	1 NC 2 TXD 3 RXD 4 NC 5 GND 6 NC 7 NC 8 NC	TIP: 12V DC 80mA max STEM: GND	1 VCC 2 -Data 3 +Data 4 GND



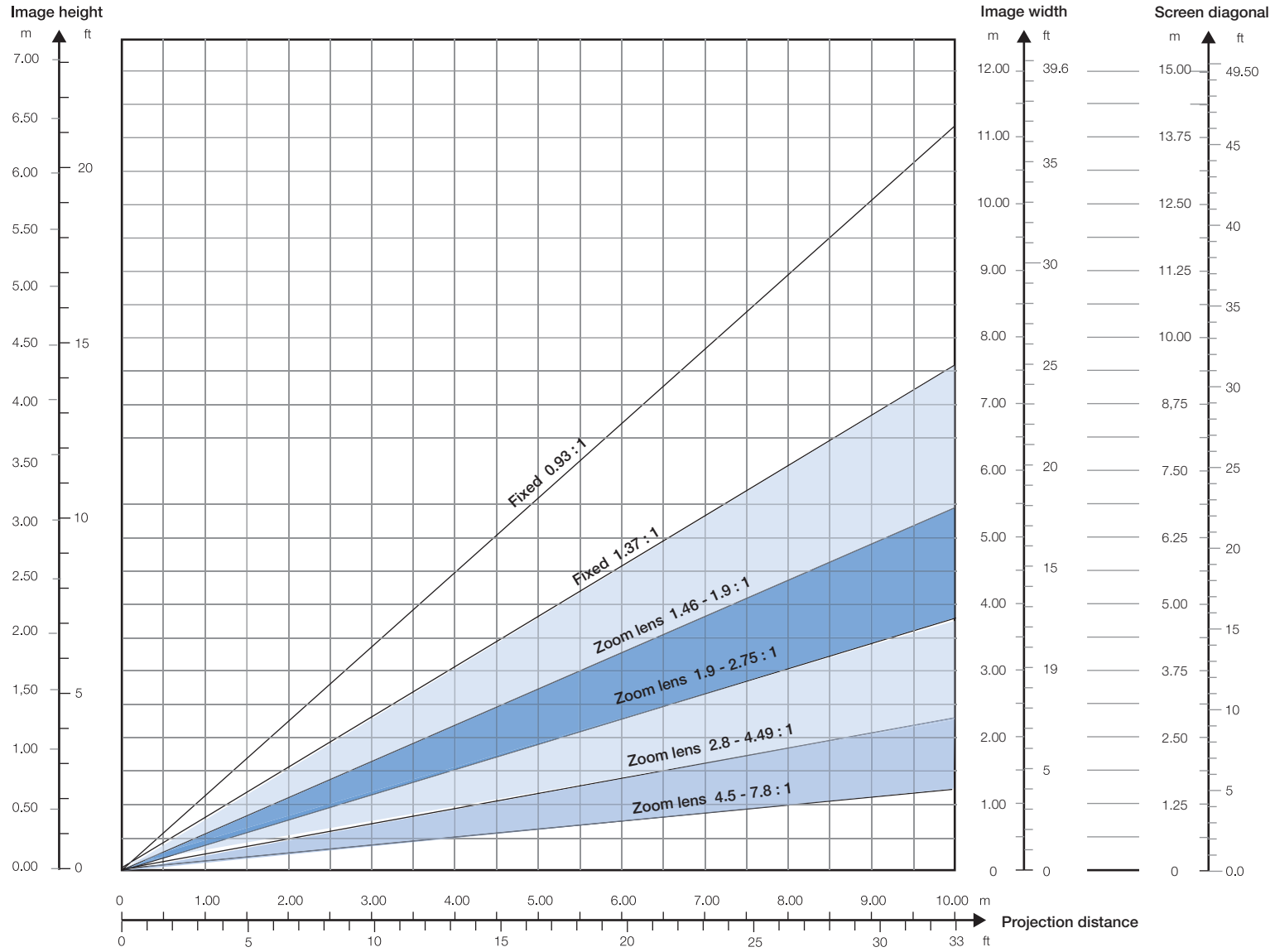
SX+



XGA



720 HD



DECLARATIONS	ERKLÄRUNGEN	DÉCLARATIONS	DECLARAZIONES
<p style="text-align: right; margin-right: 5px;">english</p> <p>FCC This equipment has been tested and found to comply with the limits for a Class A digital device, pursuant to part 15 of the FCC Rules. These limits are designed to provide reasonable protection against harmful interference when the equipment is operated in a commercial environment. This equipment generates, uses, and can radiate radio frequency energy and, if not installed and used in accordance with the instruction manual, may cause harmful interference to radio communications. Operation of this equipment in a residential area is likely to cause harmful interference in which case the user will be required to correct the interference at his own expense.</p> <p>EN 55022 WARNING This is a Class A product. In a domestic environment it may cause radio interference, in which case the user may be required to take adequate measures. The typical use is in a conference room, meeting room or auditorium.</p> <p>CANADA This Class A digital apparatus complies with Canadian ICES-003. Cet appareil numérique de la classe A est conforme à la norme NMB-003 du Canada.</p>	<p style="text-align: right; margin-right: 5px;">deutsch</p> <p>FCC Dieses Gerät wurde getestet und es konnte nachgewiesen werden, dass es den Einschränkungen eines digitalen Geräts der Klasse A gemäß Teil 15 der FCC-Bestimmungen genügt. Diese Grenzwerte wurden ermittelt, um einen angemessenen Schutz gegen schädliche Interferenzen zu bieten, wenn das Gerät in einer kommerziellen Umgebung betrieben wird. Dieses Gerät erzeugt, verwendet und kann Radiofrequenz-Energie ausstrahlen, und, wenn es nicht gemäß den Anleitungen installiert und betrieben wird, kann es für die Radiokommunikationen beeinträchtigende Interferenzen verursachen. Bei Betrieb dieses Gerätes in Wohnbereichen ist es wahrscheinlich, dass es beeinträchtigende Interferenzen verursacht, die der Benutzer auf seine eigenen Kosten zu beheben hat.</p> <p>EN 55022-WARNUNG Bei diesem Gerät handelt es sich um ein Produkt der Klasse A. In Wohnbereichen kann es Radiointerferenzen verursachen. Sollten diese auftreten, muss der Benutzer angemessene Maßnahmen dagegen treffen. Der normale Einsatz erfolgt in einem Konferenzraum, Besprechungszimmer oder Auditorium.</p> <p>KANADA Dieser digitale Apparat der Klasse A erfüllt die kanadische Norm ICES-003. Cet appareil numérique de la classe A est conforme à la norme NMB-003 du Canada.</p>	<p style="text-align: right; margin-right: 5px;">français</p> <p>FCC Cet appareil a été testé et déclaré conforme aux limitations des dispositifs numériques de Classe A, conformément à la section 15 des règlements FCC. Ces limites sont fixées pour assurer une protection raisonnable contre une interférence nocive quand l'appareil fonctionne dans un environnement commercial. Cet appareil produit, utilise, et peut émettre de l'énergie radiofréquence et, s'il n'est pas installé et utilisé conformément au manuel d'instruction, il peut produire une interférence nocive aux radiocommunications. Le fonctionnement de cet appareil dans une résidence risque de produire une interférence nocive, l'utilisateur est alors obligé de corriger l'interférence à ses propres frais.</p> <p>AVERTISSEMENT NORME EN 55022 Ceci est un appareil de Classe A. Dans un environnement domestique, il peut produire une interférence radio, l'utilisateur est alors obligé de prendre les mesures adéquates. L'utilisation principale est dans les salles de conférence, salles de réunion ou auditorium.</p> <p>CANADA Cet appareil numérique de la classe A est conforme à la norme NMB-003 du Canada.</p>	<p style="text-align: right; margin-right: 5px;">español</p> <p>FCC (Comisión Federal de Comunicaciones de EE.UU.) Este equipo ha sido probado y cumple con los límites para un dispositivo digital de Clase A conforme a la Parte 15 de las normas FCC. Estos límites se han establecido para proporcionar una protección razonable contra interferencias dañinas si se utiliza el equipo en un entorno comercial. Este equipo genera, usa y emite radiofrecuencias y, si no se instala y se utiliza según el manual de instrucciones, puede causar interferencias perjudiciales en las comunicaciones por radio. El uso de este equipo en áreas residenciales es probable que produzca interferencias, en cuyo caso se exigirá al usuario que tome las medidas oportunas para eliminar dichas interferencias, siendo el usuario responsable de abonar los gastos correspondientes.</p> <p>ADVERTENCIA EN 55022 Este es un producto de Clase A. En un entorno doméstico puede causar radiointerferencias, en cuyo caso se exigirá al usuario que tome las medidas oportunas. El uso habitual es en salas de conferencias, sales de reuniones o auditorios.</p> <p>CANADÁ Este aparato digital de Clase A cumple con la norma canadiense ICES-003. Cet appareil numérique de la classe A est conforme à la norme NMB-003 du Canada.</p>

DICHIARAZIONI	GODKJENNINGER	
<p style="text-align: right; margin-right: 5px;">italiano</p> <p>FCC Questo dispositivo è stato testato e si è rilevato conforme ai limiti di un dispositivo digitale di classe A, in conformità della sezione 15 delle norme FCC Rules. Detti limiti hanno l'obiettivo di fornire una ragionevole protezione dalle interferenze nocive quando il dispositivo venga utilizzato in un'area commerciale. Questo dispositivo genera, usa e può irradiare energia di radio-frequenza e se non viene installato ed utilizzato secondo il manuale d'istruzioni può causare interferenze nocive alle comunicazioni radiofoniche. L'utilizzo di questa apparecchiatura in aree residenziali può creare interferenze dannose; in tal caso l'utente dovrà provvedere ad eliminare tali interferenze a proprio carico.</p> <p>AVVERTENZA EN 55022 Questo è un prodotto della classe A. In un ambiente domestico, può causare interferenze radio e in questo caso l'utente è tenuto ad adottare delle misure adeguate. L'uso tipico è in una sala conferenze o in un auditorium.</p> <p>CANADA Questo dispositivo digitale di classe A è conforme alla norma canadese ICES-003. Cet appareil numérique de la classe A est conforme à la norme NMB-003 du Canada.</p>	<p style="text-align: right; margin-right: 5px;">norsk</p> <p>FCC Utstyret er testet og funnet i orden i samsvar med grensene for et klasse A digitalt apparat etter del 15 i FCC reglene. Disse grensene er satt for å gi rimelig beskyttelse mot forstyrrelser når utstyret benyttes i forretningsmessig sammenheng. Dette apparatet genererer, bruker og kan stråle ut energi i radio-båndene, og kan derfor påvirke mottak og sending av radiosignaler dersom det ikke monteres korrekt. Bruk av dette utstyret hjemme kan skape forstyrrelser, og brukeren må derfor eventuelt plassere det slik at forstyrrelser unngås til egen kostende.</p> <p>EN 55022 Dette er et klasse A produkt. Det kan skape radioforstyrrelser i hjemmet, noe som brukeren i så fall må korrigere selv til egen kostende. Typisk bruk av produktet er i konferanserom, møterom, auditorier og andre profesjonelle sammenhenger.</p> <p>KANADA Dette klasse A apparatet følger kravene til det kanadiske ICES-0003.</p>	

userguide • benutzer handbuch • guide d'utilisateur • guía del usuario • manuale d'uso • bruksanvisning



601-0068-01